

# ハードベース シリーズ

食品

高い耐荷重性と豊富なパーツ。  
商品を選びやすい、万能型陳列什器。

シンプルなフォルムと各種オプションパーツで、どんな商品群にも対応できる万能タイプの什器です。簡単に組立・連増ができ、重量物のポリウム陳列にも安心です。多種多様な店舗・さまざまな業態ニーズに応えます。



ハードベースシリーズ

## 揺れやショックに万全

特殊な支柱キャップの採用により、トップチャンネルと支柱をしっかりと固定。地震による揺れやショックによる什器の破壊を防止します。

## 上段がフラットに

3段可変ブラケットの使用により、中量棚板・重量棚板をアップライト(支柱)の最上端でセット可能。上段がフラットになり、平台のような使い方ができます。  
※D200・250の棚板のみフラットにできません。

## 3段可変棚

3段可変ブラケットの採用により、棚板は3段階に傾斜できます。ブラケットは地震やショックにも外れにくい構造です。  
※D200・250のみ2段可変ブラケットです。

## 安心のデッキ棚板

デッキ棚板の見出しは見やすい上向きの角度。前面エッジはへこみにくい簡易バンパー構造ですから、カートなどがぶつかっても安心です。

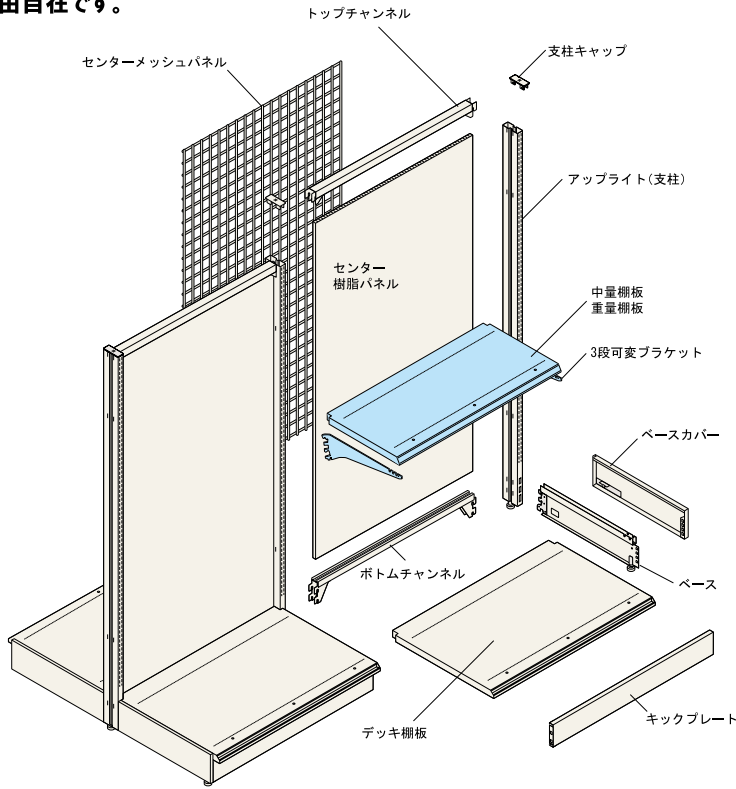


ITOKI

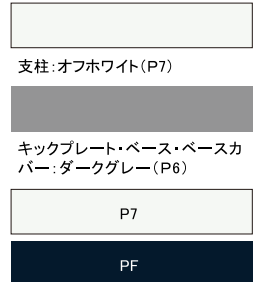
001

● 詳細・価格については、総合カタログをご請求ください ●

スペースや商品に合わせて  
連増や仕様変更も自由自在です。



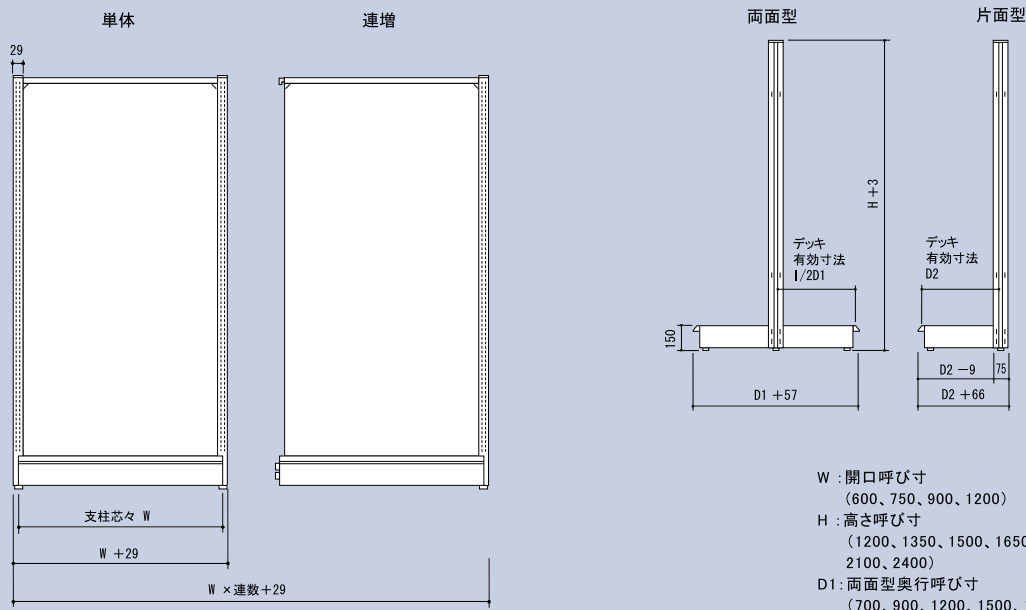
■本体カラー



▲キックプレート・ベース・ベースカバーにつきましては特注色でP7、PFも可能です。

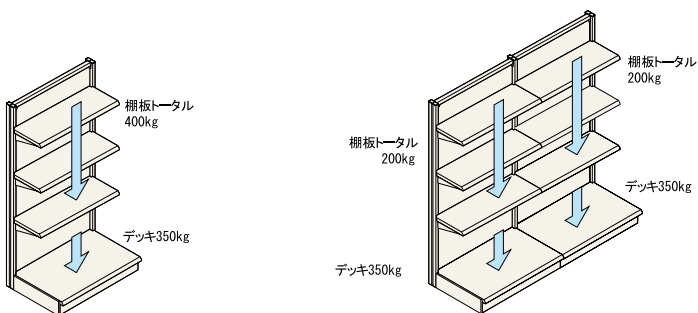
ハードベースシリーズ

■基本寸法図



W : 開口呼び寸 (600, 750, 900, 1200)  
 H : 高さ呼び寸 (1200, 1350, 1500, 1650, 1800, 1900, 2100, 2400)  
 D1 : 両面型奥行呼び寸 (700, 900, 1200, 1500, 1800)  
 D2 : 片面型奥行呼び寸 (350, 450, 600, 750, 900)

■耐荷重性能



本体形状	設置方法	棚板合計	デッキ	一連あたり総合計
両面型	単体の場合	800kg	700kg	1500kg
	連増の場合	400kg	700kg	1100kg
片面型	単体の場合	400kg	350kg	750kg
	連増の場合	200kg	350kg	550kg

※開口W1200の等分布荷重。両面型は両面にバランスよく加重した場合。  
 ※両面型を使用の際、両面の荷重に著しい差がある場合は、各々の面について片面型として荷重を考慮してください。

1枚あたり	
中量棚板	100kg
重量棚板	150kg