

ドラッグシリーズ

生活雑貨

医薬品から生活関連商品まで、
多様化する売り場ニーズに応える。

今日、ドラッグストアは医薬品だけでなく多種多様な商品群を扱うと共に、地域の医薬分業の担い手としての役割も期待されています。イトキは豊富な商品を取り揃え、あらゆる変化・ご要望にお応えします。



ドラッグシリーズ



ITOKI

009

● 詳細・価格については、総合カタログをご請求ください ●

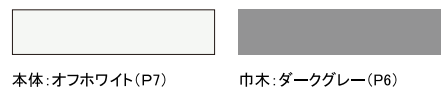
バックカウンター パネルタイプ

豊富な品揃えが一目で見渡せること、さらに接客する店員が薬をすぐ手にとってお客様に紹介しやすいことを狙いとして開発されたバックカウンター

■仕様

サインプレートは白無地プレートが標準で付きます。色プレートおよびサイン文字が必要な場合は、別途に専用オプション「サインプレート」を手配してください。照明ボックスタイプの価格にはサインプレートは含まれていません。※壁面に固定される際は、専用の固定部材を用意しております。詳しくは担当者にお問い合わせください。

■本体カラー



本体: オフホワイト(P7)

巾木: ダークグレー(P6)



引出し両開き扉型

サイズ: W800×D350×H2250
両開き扉は錠付です。



両開き扉型

サイズ: W800×D350×H2250
両開き扉は錠付です。



ステージ型

サイズ: W800×D350×H2250
ガラス棚板は別途手配となります。

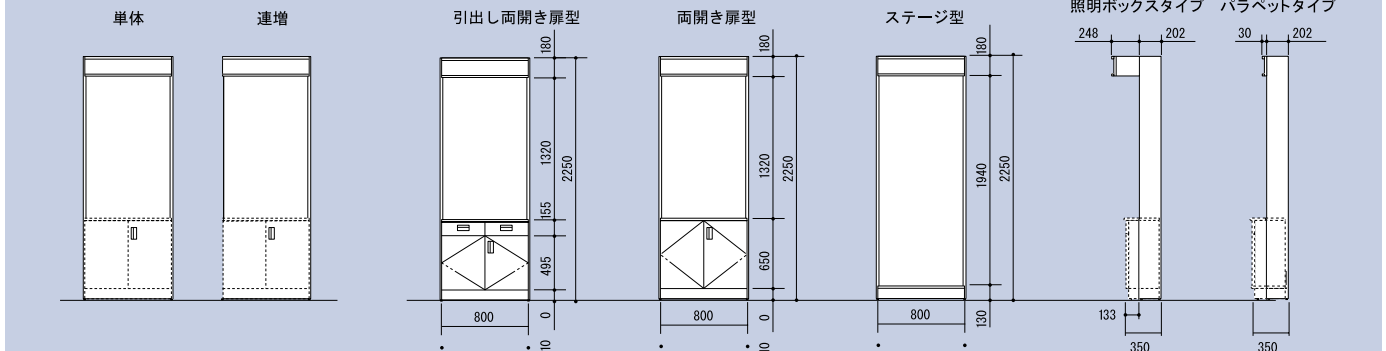


棚板は10mmピッチで位置の変更が可能です。細かな調整により、効率的な陳列ができます。



奥深くまで引き出すことのできる引出しは、収納物の容易な取出しと収納効率のアップを実現します。

■基本寸法図



バックカウンター ハードベースタイプ

フレームのみ本体セット

ハードベースシリーズをベースにした汎用性の高い什器です。陳列スペースを最大限に生かし、ストックスペースも確保。

■仕様

サインプレートは白無地プレートが標準で付きます。色プレートおよびサイン文字が必要な場合は、別途に専用オプション「サインプレート」を手配してください。照明ボックスタイプの価格にはサインプレートは含まれていません。

■本体カラー



本体: オフホワイト(P7)

巾木: ダークグレー(P6)



ロールインストッカー型照明ボックス付セット例 (棚板、サインプレートは別途)



ステージ型

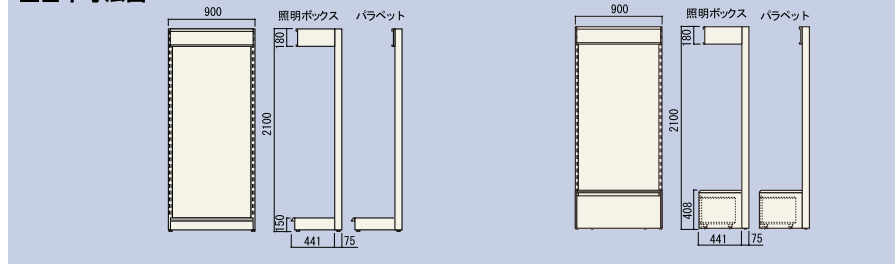
サイズ: W900×D516×H2100
棚板は別途となります。



ロールインストッカー型

サイズ: W900×D516×H2100
単体型にはサイドカバーが付きます。棚板は別途となります。

■基本寸法図



※壁面に固定することをおすすめします。専用の固定金具を用意しております。

サービスカウンター

コミュニケーションのとりやすさを追求した接客重視のカウンターです。

お客様側の天板エッジをソフト曲面にすると同時に、天板を内側にセットバックさせることで、前面の商品をより見やすく、手に取りやすくしてあります。



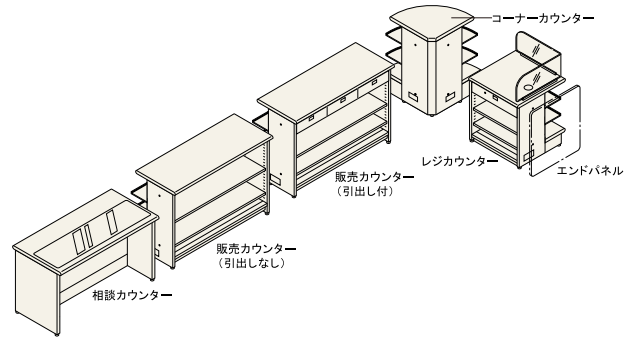
※写真は一部特注仕様が含まれています。

■本体カラー

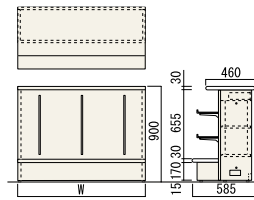


本体: オフホワイト (P7)

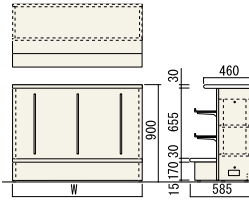
巾木: ダークグレー (P6)



▲ コーナークウンターは必ず隣接するカウンターと固定してください。転倒するおそれがあります。



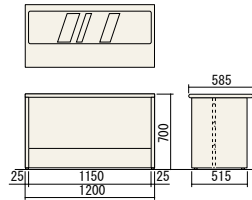
引出し付



引出しなし

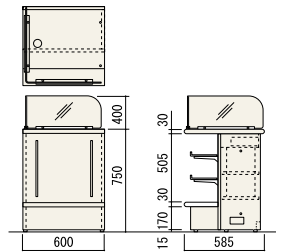
販売カウンター

サイズ: W585 × H900
アクリル棚2段 (D170) 付



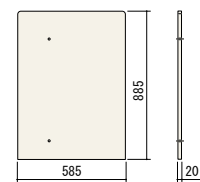
相談カウンター

サイズ: W1200 × D585 × H700



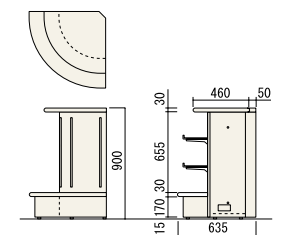
レジカウンター

サイズ: W600 × D585 × H750



エンドパネル

サイズ: W585 × D885 × t20



コーナークウンター

サイズ: W635 × D635 × H900
アクリル棚2段 (D170) 付

▲ 必ず隣接するカウンターと固定してください。転倒するおそれがあります。