

サービスカウンター A

レジ/インフォメーション

様々な用途に対応した各種のカウンターに、機能別ワゴンがセットできる画期的なサービスカウンターシステム。案内カウンター、相談カウンターなど、フレキシブルに活用できます。



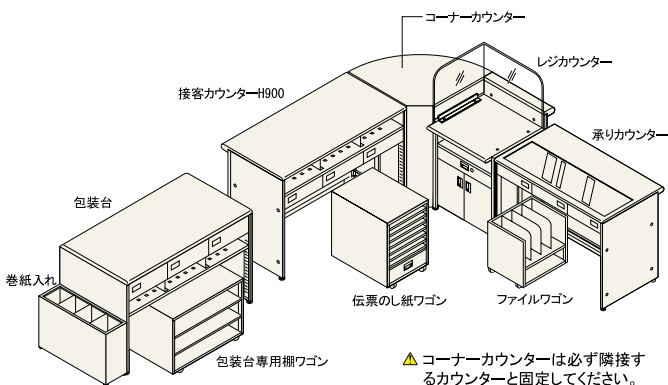
仕様

本体: スチール

本体カラー

天板: ホワイト

腰: ライトグレー



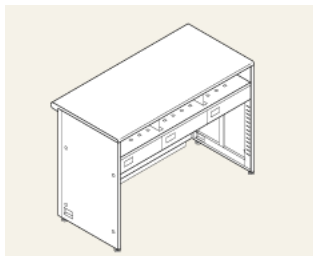
▲コーナーカウンターは必ず隣接するカウンターと固定してください。転倒するおそれがあります。



計算されたカウンターとワゴンの組合せ

各種カウンターの下に、さまざまなワゴンを入れて使用します。カウンターとワゴンがぴったり組み合わせられるよう設計されているほか、すべてのカウンターにはワイヤリングスペースがあり配線の処理もスムーズ。接客カウンターや承りカウンターなどには、文具やラッピング資材などの収納に便利な引出しも付いています。
※写真のカウンターは特注色です。

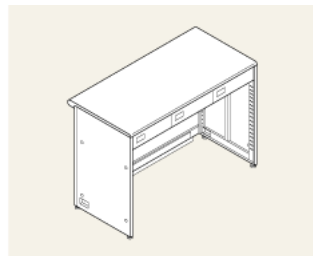
カウンター



接客カウンター H900

サイズ: W815・1200・1580×D600

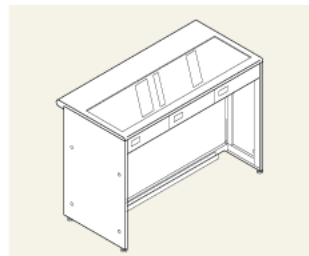
通常の高さの基本カウンター
棚板1段付



接客カウンター H800

サイズ: W815・1200・1580×D600

寝具・家電などの大きな商品の売場に最適な、やや低めのカウンター
※棚板は付属していません。



承りカウンター

サイズ: W1200・1580×D600×H750

相談業務や発送承りコーナーに最適な、座位の接客カウンター



車イス用承りカウンター

サイズ: W1200・1580×D600×H750

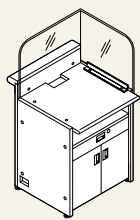
車イスのお客さまでも対応できる接客カウンター

● 詳細・価格については、総合カタログをご請求ください ●



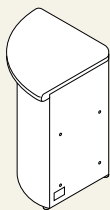
ITOKI

042



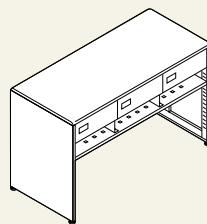
レジカウンター

サイズ:W600×D650×H800・900
 レジスターを置くためのカウンター、フェンス付
 ※接客カウンターの高さに合わせてお選びください。
 ※レジフェンスは左右どちらでも取付可能です。



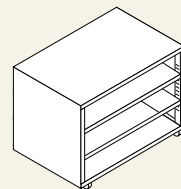
コーナーカウンター

サイズ:W650×D650×H800・900
 コーナー用のカウンター
 ※接客カウンターの高さに合わせてお選びください。
 ▲必ず隣接するカウンターと固定してください。転倒するおそれがあります。



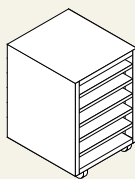
包装台

サイズ:W1200×D600
 W1200×D800
 W1580×D600
 W1580×D800 H800
 包装用の作業台、片面使い
 ※包装台の下にはカウンター用のワゴンは入りません。右の専用ワゴンをご使用ください。



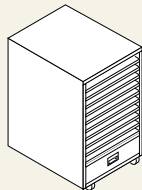
包装台専用棚ワゴン

サイズ:W750×D550×H500
 包装台の下にセットするワゴンです。包装紙や袋の収納に使用します。



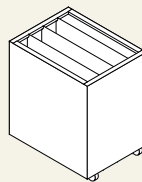
包装台専用のし紙ワゴン

サイズ:W375×D470×H500
 包装台の下にセットし、のし紙などを収納するワゴン



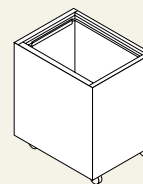
伝票のし紙ワゴン

サイズ:W375×D470×H585



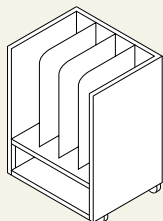
紙袋ワゴン

サイズ:W375×D470×H500



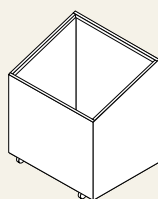
ダストボックス

サイズ:W375×D470×H500
 ゴミ袋をはさみこめるようになっています。



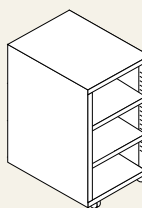
ファイルワゴン

サイズ:W375×D470×H585



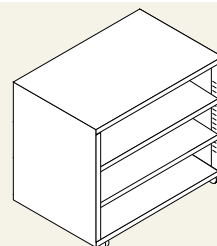
ハンガーワゴン

サイズ:W375×D470×H500
 ハンガーなどを収納します。



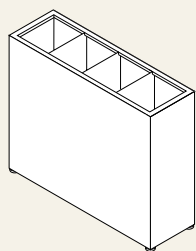
棚ワゴンS

サイズ:W375×D470×H585



棚ワゴンW

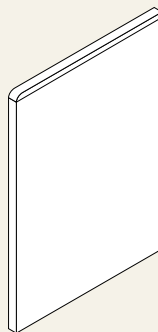
サイズ:W750×D470×H585



巻紙入れ

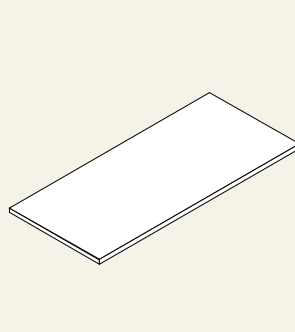
サイズ:W250×D800×H665
 包装台の横などに置いて使用します。ロール状の包装紙などを収納します。

サービスカウンターA 専用オプション



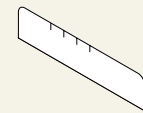
パーティション t25

サイズ:D600×H800・900
 カウンターのサイドの化粧、または接客カウンターと承りカウンターの仕切りをしたいときに使用します。



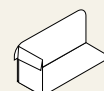
棚板

サイズ:W815用・W1200用・W1580用
 接客カウンターの棚を追加したい場合に使用します。固定金具付



仕切板

棚板用の仕切板を追加したい場合に使用します。



奥行調整板

棚板の奥行が深すぎる場合に、奥行を浅くするために使用します。

サービスカウンター B

レジ/インフォメーション

上質感を保ちながら、基本的な機能に絞り込んでコストパフォーマンスを追求したサービスカウンター。スペースを抑え、シンプルなデザインを実現しました。



サービスカウンターB



シンプルながら、それぞれに機能的なデザイン。
レジカウンターにはレジフェンスを装備しています。

■仕様

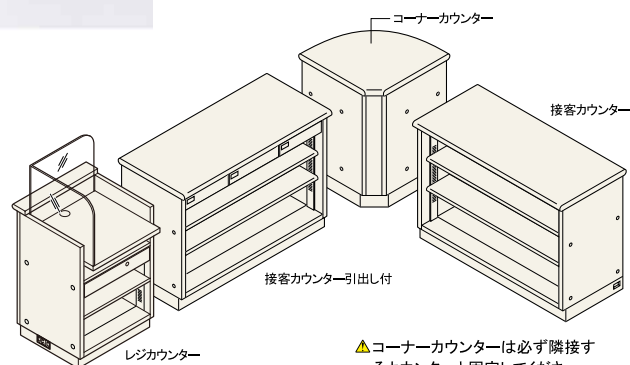
本体: スチールメラミン焼付塗装
アジャスター調整機能付
※底板は配線しやすいように取外し式になっています。

■本体カラー

天板: ホワイト
腰: ライトグレー
巾木: グレー

ライトグレー

グレー



▲コーナーカウンターは必ず隣接するカウンターと固定してください。転倒するおそれがあります。
※底板は配線しやすいように取外し式になっています。

● 詳細・価格については、総合カタログをご請求ください ●

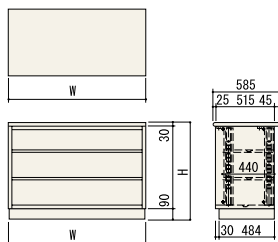
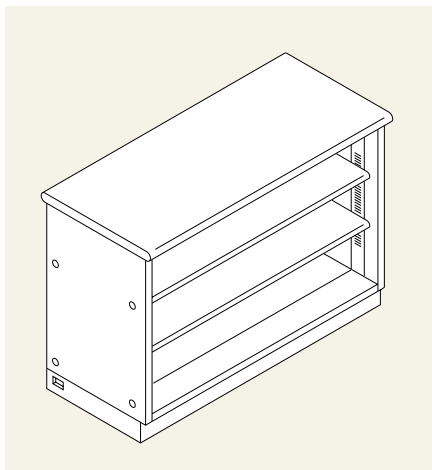


ITOKI

044

接客カウンター

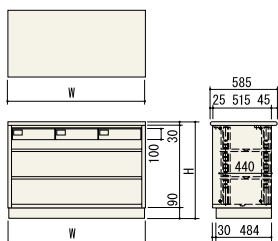
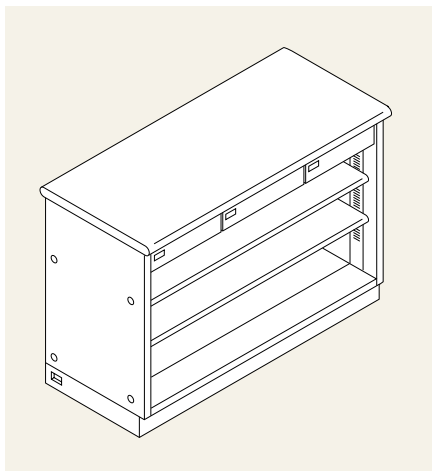
サイズ：D585×W600・900・1200・1500×H800・900



接客カウンター 引出し付

サイズ：D585×W600・900・1200・1500×H800・900

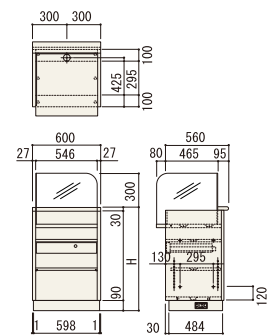
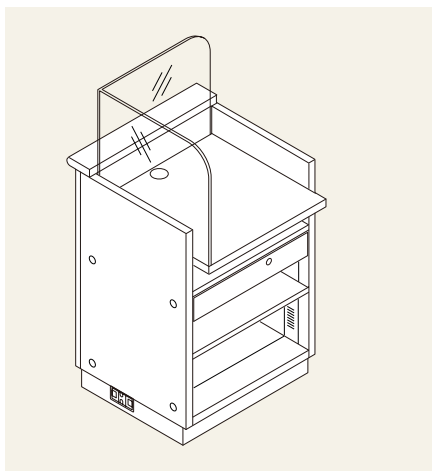
引出しは中身を表示できるカードホルダー付
※間口サイズによって引出しの数が変わります。



レジカウンター

サイズ：W600×D640×H800・900

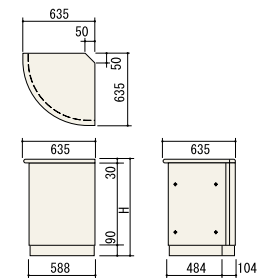
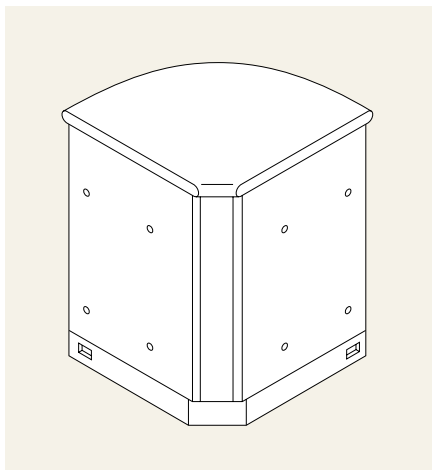
引出しは錠付
レジフェンス(アクリル透明マット)付
※レジフェンスは左右どちらでも取付可能です。



コーナーカウンター

サイズ：W635×D635×H800・900

▲必ず隣接するカウンターと固定してください。転倒するおそれがあります。



チェックアウト カウンター

レジ/インフォメーション

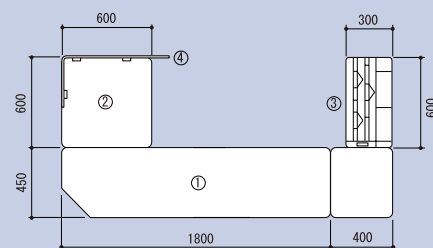
食品スーパーなどの流しレジに最適なチェックアウトカウンターシステム。
レジ機能を合理的にまとめ、スピーディなレジ作業をサポートします。



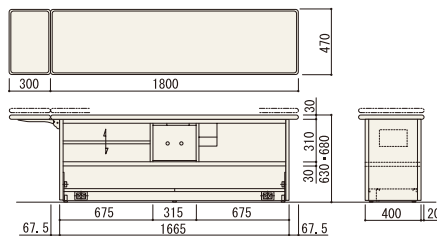
チェックアウトカウンター



■写真のチェックアウトコーナー組合せ例



- ①カウンター
(スミ切りタイプ、W1800)
- ②レジ台
- ③ポリ袋ワゴン
- ④テーブルフェンス(右用)



カウンターを上下する場合は、カウンターの両下側にあるノブをゆるめ、天板を両側からガイドに沿って持ち上げれば上段の位置になります。下げる場合も同じ要領で行ってください。
※移動後は、必ずノブを締め直してください。



簡易昇降式で2段階(H630・680)に高さを設定できるカウンターです。
スキャナーは機種ごとに取付仕様が異なります。
詳しくは担当者までお問い合わせください。

簡易昇降式POSカウンター

W1800×D470×H630・680