

Furniture for Commercial Facilities

# 店舗用家具什器 総合カタログ

食品

生活雑貨

衣料

ウォールシリーズ

共通パーツ

# Hard Base-S 〈HBSシリーズ〉 New

ハードベース-S 〈HBSシリーズ〉

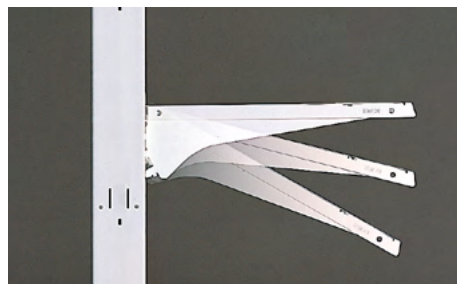
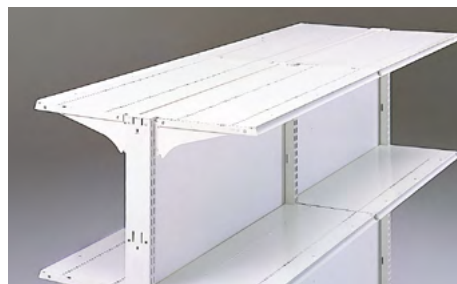
高い耐荷重性と豊富なパーツ。  
フレキシブルなディスプレイが可能な万能型陳列什器。



シンプルなフォルムと豊富なオプションパーツで、  
どんな商品群にも対応できる万能タイプの什器です。  
簡単に組立・連増ができ、重量物のボリューム陳列にも安心です。  
多種多様な店舗・さまざまな業態ニーズに応えます。



イメージ



# Hard Base-S (HBSシリーズ) の特長

両面型



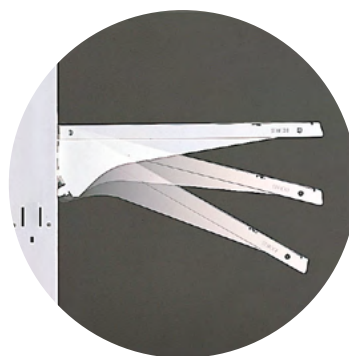
片面型



## 上段がフラットに

3段可変ブラケットの使用により、HSL重量棚板をアップライト(支柱)の最上端でセット可能。上段がフラットになり、平台のような使い方ができます。

※D200・250の棚板のみフラットにできません。



## 3段可変棚

3段可変ブラケットの採用により、棚板は3段階に傾斜できます。

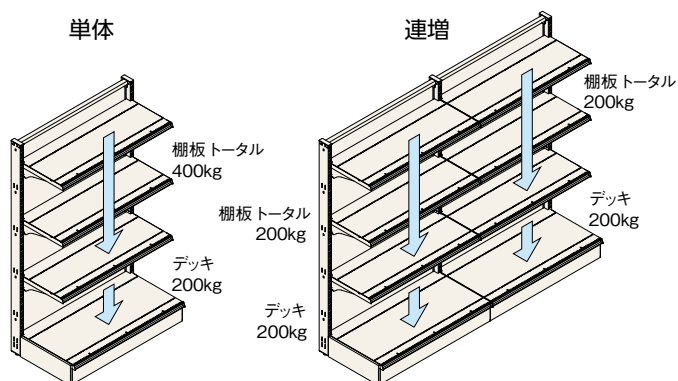
※D200・250のみ2段可変ブラケットです。

## 揺れやショックに万全

特殊な支柱キャップの採用により、トップチャンネルと支柱をしっかりと固定。地震による揺れやショックによる什器の破壊を防止します。



## ■耐荷重性能



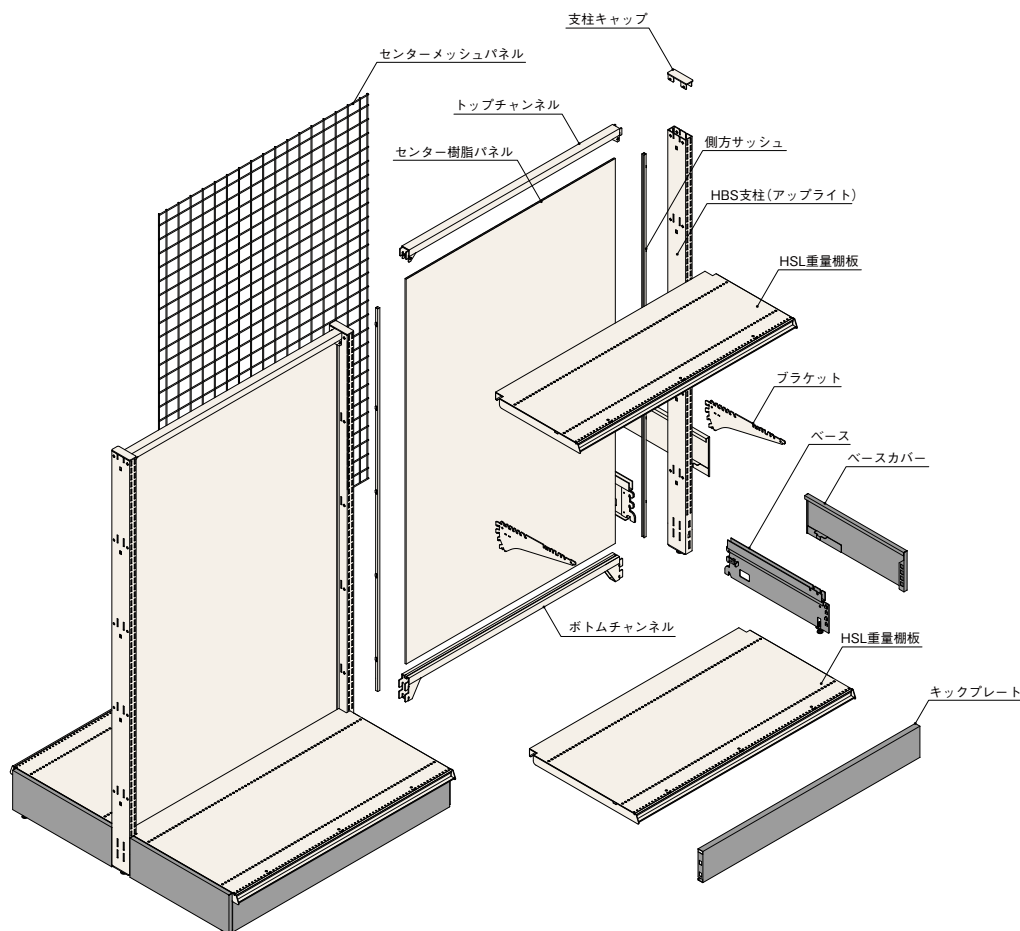
## 本体

本体形状	設置方法	棚板合計	デッキ	1連あたり総合計
両面型	単体の場合	800kg	400kg	1200kg
	連増の場合	400kg	400kg	800kg
片面型	単体の場合	400kg	200kg	600kg
	連増の場合	200kg	200kg	400kg

※間口W1200の等分布荷重。両面型は両面にバランスよく加重した場合。

※両面型を使用の際、両面の荷重に著しい差がある場合は、各々の面について片面型として荷重を考慮してください。

スペースや商品に合わせて  
連増や仕様変更も自由自在です。



### 本体カラー PA

支柱(下記パーツ以外を含む)

オフホワイト(P7)

キックプレート/ベース/  
ベースカバー

ダークグレー(P6)

### パーツカラー P7

棚板

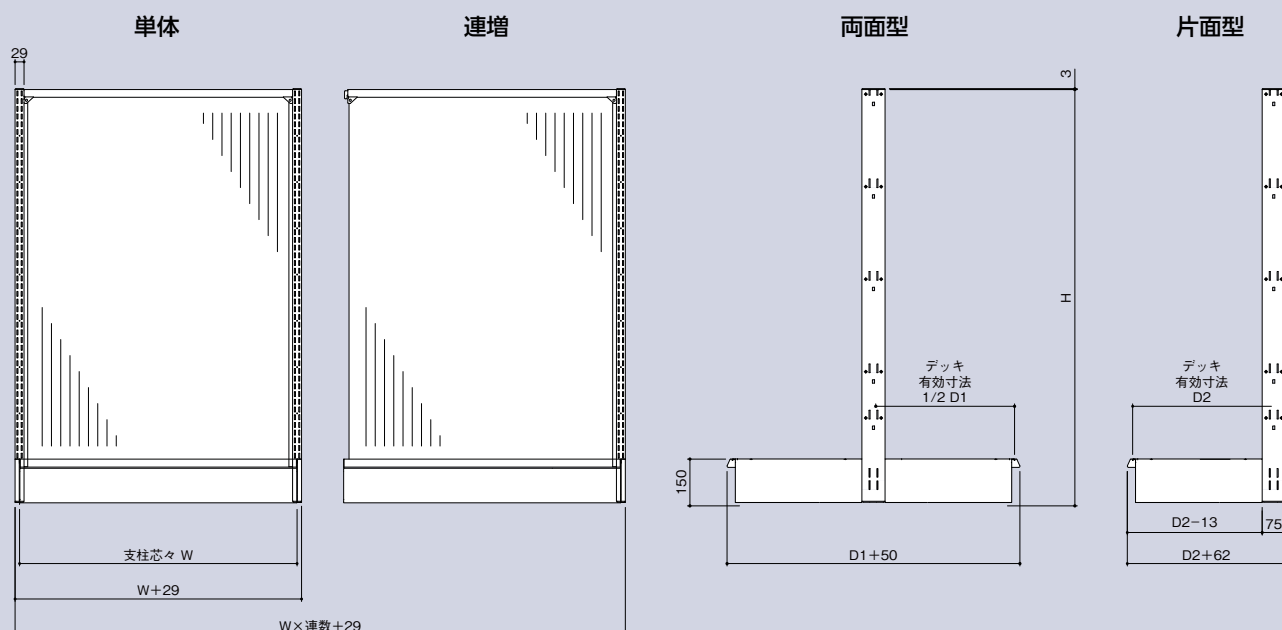
オフホワイト(P7)

### オプションカラー P2

ブラック(P2)

※P2は受注対応のため納期  
がかかります。担当者へ  
お問い合わせください。  
※その他のカラーも対応可  
能です。

### 基本寸法図



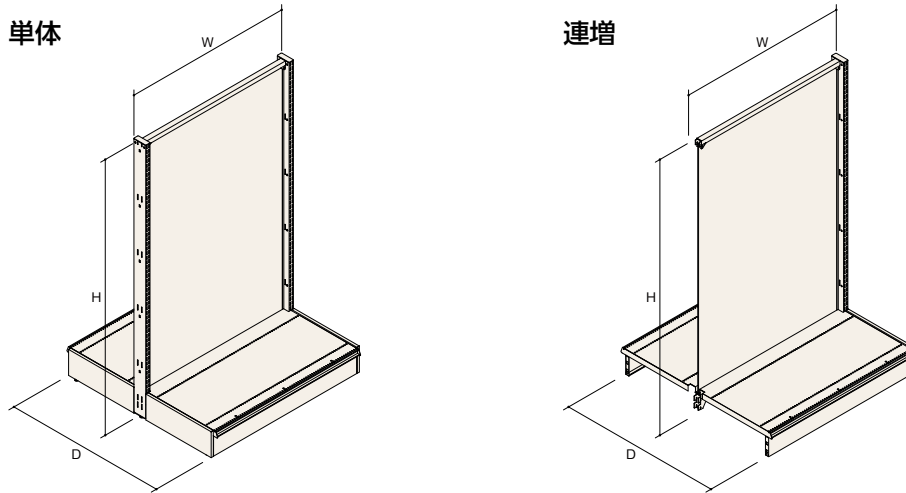
W : 間口呼び寸  
(600、750、900、1200)

H : 高さ呼び寸  
(1200、1350、1500、1650、1800、1950、2100、2400)

D1 : 両面型奥行呼び寸  
(700、900、1200、1500、1800)

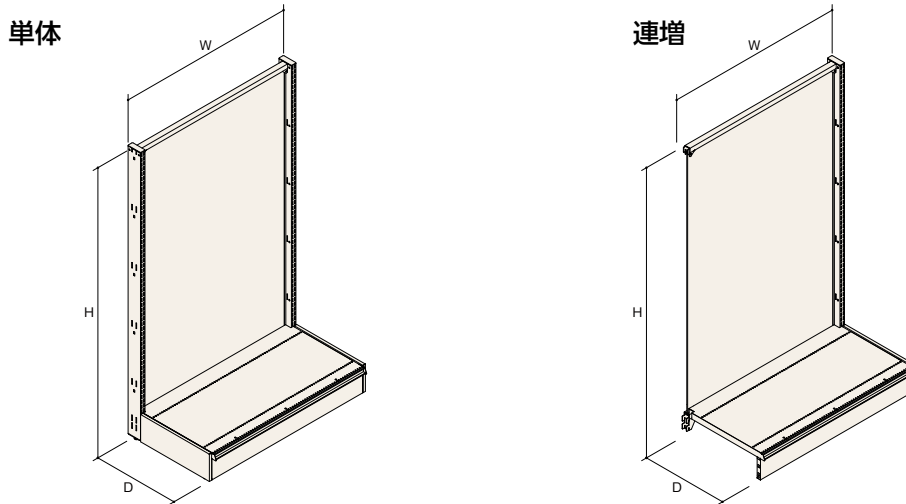
D2 : 片面型奥行呼び寸  
(350、450、600、750、900)





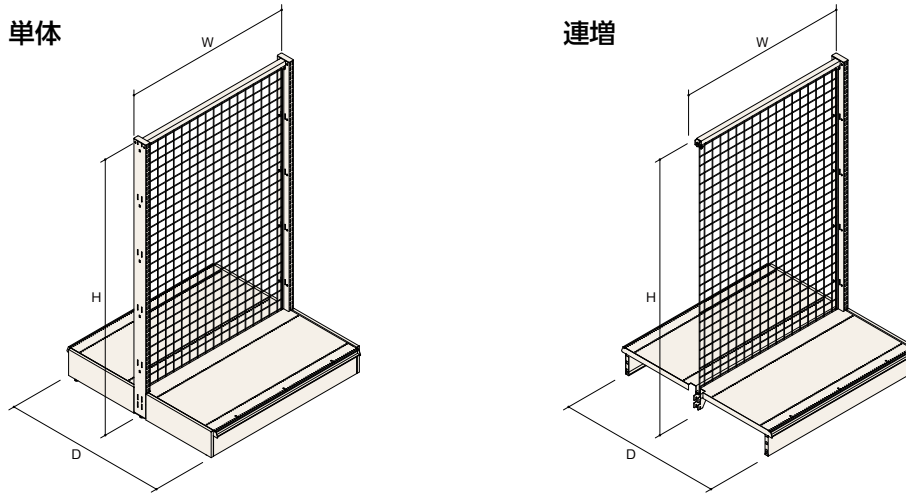
		W600		W750		W900		W1200		
		単体	連増	単体	連増	単体	連増	単体	連増	
		(ベースカバー付)		(ベースカバー付)		(ベースカバー付)		(ベースカバー付)		
H1200	D700	RKA0	-FS6702-PA	-FA6702-PA	-FS7702-PA	-FA7702-PA	-FS9702-PA	-FA9702-PA	-FS2702-PA	-FA2702-PA
	D900	RKA0	-FS6902-PA	-FA6902-PA	-FS7902-PA	-FA7902-PA	-FS9902-PA	-FA9902-PA	-FS2902-PA	-FA2902-PA
	D1200	RKA0	-FS6122-PA	-FA6122-PA	-FS7122-PA	-FA7122-PA	-FS9122-PA	-FA9122-PA	-FS2122-PA	-FA2122-PA
	D1500	RKA0	-FS6152-PA	-FA6152-PA	-FS7152-PA	-FA7152-PA	-FS9152-PA	-FA9152-PA	-FS2152-PA	-FA2152-PA
	D1800	RKA0	-FS6182-PA	-FA6182-PA	-FS7182-PA	-FA7182-PA	-FS9182-PA	-FA9182-PA	-FS2182-PA	-FA2182-PA
H1350	D700	RKA0	-FS6703-PA	-FA6703-PA	-FS7703-PA	-FA7703-PA	-FS9703-PA	-FA9703-PA	-FS2703-PA	-FA2703-PA
	D900	RKA0	-FS6903-PA	-FA6903-PA	-FS7903-PA	-FA7903-PA	-FS9903-PA	-FA9903-PA	-FS2903-PA	-FA2903-PA
	D1200	RKA0	-FS6123-PA	-FA6123-PA	-FS7123-PA	-FA7123-PA	-FS9123-PA	-FA9123-PA	-FS2123-PA	-FA2123-PA
	D1500	RKA0	-FS6153-PA	-FA6153-PA	-FS7153-PA	-FA7153-PA	-FS9153-PA	-FA9153-PA	-FS2153-PA	-FA2153-PA
	D1800	RKA0	-FS6183-PA	-FA6183-PA	-FS7183-PA	-FA7183-PA	-FS9183-PA	-FA9183-PA	-FS2183-PA	-FA2183-PA
H1500	D700	RKA0	-FS6705-PA	-FA6705-PA	-FS7705-PA	-FA7705-PA	-FS9705-PA	-FA9705-PA	-FS2705-PA	-FA2705-PA
	D900	RKA0	-FS6905-PA	-FA6905-PA	-FS7905-PA	-FA7905-PA	-FS9905-PA	-FA9905-PA	-FS2905-PA	-FA2905-PA
	D1200	RKA0	-FS6125-PA	-FA6125-PA	-FS7125-PA	-FA7125-PA	-FS9125-PA	-FA9125-PA	-FS2125-PA	-FA2125-PA
	D1500	RKA0	-FS6155-PA	-FA6155-PA	-FS7155-PA	-FA7155-PA	-FS9155-PA	-FA9155-PA	-FS2155-PA	-FA2155-PA
	D1800	RKA0	-FS6185-PA	-FA6185-PA	-FS7185-PA	-FA7185-PA	-FS9185-PA	-FA9185-PA	-FS2185-PA	-FA2185-PA
H1650	D700	RKA0	-FS6706-PA	-FA6706-PA	-FS7706-PA	-FA7706-PA	-FS9706-PA	-FA9706-PA	-FS2706-PA	-FA2706-PA
	D900	RKA0	-FS6906-PA	-FA6906-PA	-FS7906-PA	-FA7906-PA	-FS9906-PA	-FA9906-PA	-FS2906-PA	-FA2906-PA
	D1200	RKA0	-FS6126-PA	-FA6126-PA	-FS7126-PA	-FA7126-PA	-FS9126-PA	-FA9126-PA	-FS2126-PA	-FA2126-PA
	D1500	RKA0	-FS6156-PA	-FA6156-PA	-FS7156-PA	-FA7156-PA	-FS9156-PA	-FA9156-PA	-FS2156-PA	-FA2156-PA
	D1800	RKA0	-FS6186-PA	-FA6186-PA	-FS7186-PA	-FA7186-PA	-FS9186-PA	-FA9186-PA	-FS2186-PA	-FA2186-PA
H1800	D700	RKA0	-FS6708-PA	-FA6708-PA	-FS7708-PA	-FA7708-PA	-FS9708-PA	-FA9708-PA	-FS2708-PA	-FA2708-PA
	D900	RKA0	-FS6908-PA	-FA6908-PA	-FS7908-PA	-FA7908-PA	-FS9908-PA	-FA9908-PA	-FS2908-PA	-FA2908-PA
	D1200	RKA0	-FS6128-PA	-FA6128-PA	-FS7128-PA	-FA7128-PA	-FS9128-PA	-FA9128-PA	-FS2128-PA	-FA2128-PA
	D1500	RKA0	-FS6158-PA	-FA6158-PA	-FS7158-PA	-FA7158-PA	-FS9158-PA	-FA9158-PA	-FS2158-PA	-FA2158-PA
	D1800	RKA0	-FS6188-PA	-FA6188-PA	-FS7188-PA	-FA7188-PA	-FS9188-PA	-FA9188-PA	-FS2188-PA	-FA2188-PA
H1950	D900	RKA0	-FS6909-PA	-FA6909-PA	-FS7909-PA	-FA7909-PA	-FS9909-PA	-FA9909-PA	-FS2909-PA	-FA2909-PA
	D1200	RKA0	-FS6129-PA	-FA6129-PA	-FS7129-PA	-FA7129-PA	-FS9129-PA	-FA9129-PA	-FS2129-PA	-FA2129-PA
	D1500	RKA0	-FS6159-PA	-FA6159-PA	-FS7159-PA	-FA7159-PA	-FS9159-PA	-FA9159-PA	-FS2159-PA	-FA2159-PA
	D1800	RKA0	-FS6189-PA	-FA6189-PA	-FS7189-PA	-FA7189-PA	-FS9189-PA	-FA9189-PA	-FS2189-PA	-FA2189-PA
H2100	D900	RKA0	-FS6901-PA	-FA6901-PA	-FS7901-PA	-FA7901-PA	-FS9901-PA	-FA9901-PA	-FS2901-PA	-FA2901-PA
	D1200	RKA0	-FS6121-PA	-FA6121-PA	-FS7121-PA	-FA7121-PA	-FS9121-PA	-FA9121-PA	-FS2121-PA	-FA2121-PA
	D1500	RKA0	-FS6151-PA	-FA6151-PA	-FS7151-PA	-FA7151-PA	-FS9151-PA	-FA9151-PA	-FS2151-PA	-FA2151-PA
	D1800	RKA0	-FS6181-PA	-FA6181-PA	-FS7181-PA	-FA7181-PA	-FS9181-PA	-FA9181-PA	-FS2181-PA	-FA2181-PA
H2400	D900	RKA0	-FS6904-PA	-FA6904-PA	-FS7904-PA	-FA7904-PA	-FS9904-PA	-FA9904-PA	-FS2904-PA	-FA2904-PA
	D1200	RKA0	-FS6124-PA	-FA6124-PA	-FS7124-PA	-FA7124-PA	-FS9124-PA	-FA9124-PA	-FS2124-PA	-FA2124-PA
	D1500	RKA0	-FS6154-PA	-FA6154-PA	-FS7154-PA	-FA7154-PA	-FS9154-PA	-FA9154-PA	-FS2154-PA	-FA2154-PA
	D1800	RKA0	-FS6184-PA	-FA6184-PA	-FS7184-PA	-FA7184-PA	-FS9184-PA	-FA9184-PA	-FS2184-PA	-FA2184-PA

▲W600・750のH1650以上は必ず3連結以上でご使用ください。



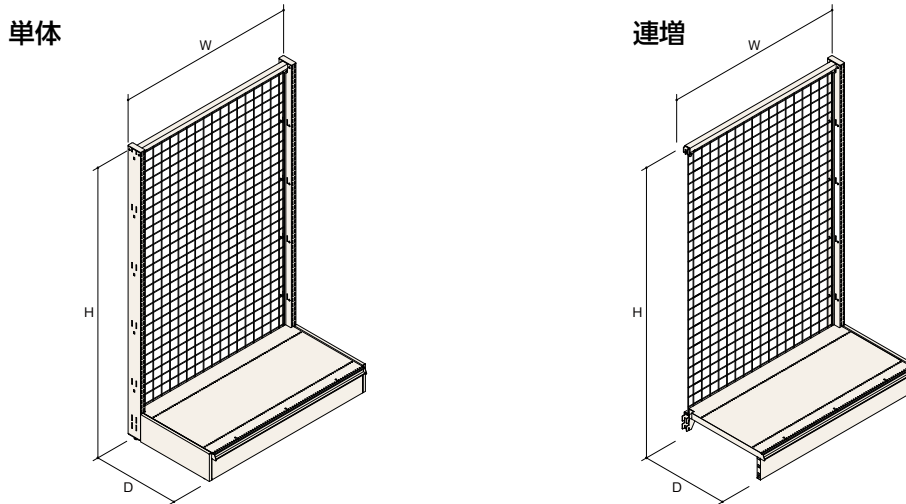
	W600		W750		W900		W1200	
	単体	連増	単体	連増	単体	連増	単体	連増
	(ベースカバー付)		(ベースカバー付)		(ベースカバー付)		(ベースカバー付)	
<b>H1200</b>	<b>D350</b>	RKAO -HS6352-PA -HA6352-PA	-HS7352-PA -HA7352-PA	-HS9352-PA -HA9352-PA	-HS2352-PA -HA2352-PA			
	<b>D450</b>	RKAO -HS6452-PA -HA6452-PA	-HS7452-PA -HA7452-PA	-HS9452-PA -HA9452-PA	-HS2452-PA -HA2452-PA			
	<b>D600</b>	RKAO -HS6602-PA -HA6602-PA	-HS7602-PA -HA7602-PA	-HS9602-PA -HA9602-PA	-HS2602-PA -HA2602-PA			
	<b>D750</b>	RKAO -HS6752-PA -HA6752-PA	-HS7752-PA -HA7752-PA	-HS9752-PA -HA9752-PA	-HS2752-PA -HA2752-PA			
	<b>D900</b>	RKAO -HS6902-PA -HA6902-PA	-HS7902-PA -HA7902-PA	-HS9902-PA -HA9902-PA	-HS2902-PA -HA2902-PA			
<b>H1350</b>	<b>D350</b>	RKAO -HS6353-PA -HA6353-PA	-HS7353-PA -HA7353-PA	-HS9353-PA -HA9353-PA	-HS2353-PA -HA2353-PA			
	<b>D450</b>	RKAO -HS6453-PA -HA6453-PA	-HS7453-PA -HA7453-PA	-HS9453-PA -HA9453-PA	-HS2453-PA -HA2453-PA			
	<b>D600</b>	RKAO -HS6603-PA -HA6603-PA	-HS7603-PA -HA7603-PA	-HS9603-PA -HA9603-PA	-HS2603-PA -HA2603-PA			
	<b>D750</b>	RKAO -HS6753-PA -HA6753-PA	-HS7753-PA -HA7753-PA	-HS9753-PA -HA9753-PA	-HS2753-PA -HA2753-PA			
	<b>D900</b>	RKAO -HS6903-PA -HA6903-PA	-HS7903-PA -HA7903-PA	-HS9903-PA -HA9903-PA	-HS2903-PA -HA2903-PA			
<b>H1500</b>	<b>D350</b>	RKAO -HS6355-PA -HA6355-PA	-HS7355-PA -HA7355-PA	-HS9355-PA -HA9355-PA	-HS2355-PA -HA2355-PA			
	<b>D450</b>	RKAO -HS6455-PA -HA6455-PA	-HS7455-PA -HA7455-PA	-HS9455-PA -HA9455-PA	-HS2455-PA -HA2455-PA			
	<b>D600</b>	RKAO -HS6605-PA -HA6605-PA	-HS7605-PA -HA7605-PA	-HS9605-PA -HA9605-PA	-HS2605-PA -HA2605-PA			
	<b>D750</b>	RKAO -HS6755-PA -HA6755-PA	-HS7755-PA -HA7755-PA	-HS9755-PA -HA9755-PA	-HS2755-PA -HA2755-PA			
	<b>D900</b>	RKAO -HS6905-PA -HA6905-PA	-HS7905-PA -HA7905-PA	-HS9905-PA -HA9905-PA	-HS2905-PA -HA2905-PA			
<b>H1650</b>	<b>D350</b>	RKAO -HS6356-PA -HA6356-PA	-HS7356-PA -HA7356-PA	-HS9356-PA -HA9356-PA	-HS2356-PA -HA2356-PA			
	<b>D450</b>	RKAO -HS6456-PA -HA6456-PA	-HS7456-PA -HA7456-PA	-HS9456-PA -HA9456-PA	-HS2456-PA -HA2456-PA			
	<b>D600</b>	RKAO -HS6606-PA -HA6606-PA	-HS7606-PA -HA7606-PA	-HS9606-PA -HA9606-PA	-HS2606-PA -HA2606-PA			
	<b>D750</b>	RKAO -HS6756-PA -HA6756-PA	-HS7756-PA -HA7756-PA	-HS9756-PA -HA9756-PA	-HS2756-PA -HA2756-PA			
	<b>D900</b>	RKAO -HS6906-PA -HA6906-PA	-HS7906-PA -HA7906-PA	-HS9906-PA -HA9906-PA	-HS2906-PA -HA2906-PA			
<b>H1800</b>	<b>D450</b>	RKAO -HS6458-PA -HA6458-PA	-HS7458-PA -HA7458-PA	-HS9458-PA -HA9458-PA	-HS2458-PA -HA2458-PA			
	<b>D600</b>	RKAO -HS6608-PA -HA6608-PA	-HS7608-PA -HA7608-PA	-HS9608-PA -HA9608-PA	-HS2608-PA -HA2608-PA			
	<b>D750</b>	RKAO -HS6758-PA -HA6758-PA	-HS7758-PA -HA7758-PA	-HS9758-PA -HA9758-PA	-HS2758-PA -HA2758-PA			
	<b>D900</b>	RKAO -HS6908-PA -HA6908-PA	-HS7908-PA -HA7908-PA	-HS9908-PA -HA9908-PA	-HS2908-PA -HA2908-PA			
<b>H1950</b>	<b>D450</b>	RKAO -HS6459-PA -HA6459-PA	-HS7459-PA -HA7459-PA	-HS9459-PA -HA9459-PA	-HS2459-PA -HA2459-PA			
	<b>D600</b>	RKAO -HS6609-PA -HA6609-PA	-HS7609-PA -HA7609-PA	-HS9609-PA -HA9609-PA	-HS2609-PA -HA2609-PA			
	<b>D750</b>	RKAO -HS6759-PA -HA6759-PA	-HS7759-PA -HA7759-PA	-HS9759-PA -HA9759-PA	-HS2759-PA -HA2759-PA			
	<b>D900</b>	RKAO -HS6909-PA -HA6909-PA	-HS7909-PA -HA7909-PA	-HS9909-PA -HA9909-PA	-HS2909-PA -HA2909-PA			
<b>H2100</b>	<b>D450</b>	RKAO -HS6451-PA -HA6451-PA	-HS7451-PA -HA7451-PA	-HS9451-PA -HA9451-PA	-HS2451-PA -HA2451-PA			
	<b>D600</b>	RKAO -HS6601-PA -HA6601-PA	-HS7601-PA -HA7601-PA	-HS9601-PA -HA9601-PA	-HS2601-PA -HA2601-PA			
	<b>D750</b>	RKAO -HS6751-PA -HA6751-PA	-HS7751-PA -HA7751-PA	-HS9751-PA -HA9751-PA	-HS2751-PA -HA2751-PA			
	<b>D900</b>	RKAO -HS6901-PA -HA6901-PA	-HS7901-PA -HA7901-PA	-HS9901-PA -HA9901-PA	-HS2901-PA -HA2901-PA			
<b>H2400</b>	<b>D600</b>	RKAO -HS6604-PA -HA6604-PA	-HS7604-PA -HA7604-PA	-HS9604-PA -HA9604-PA	-HS2604-PA -HA2604-PA			
	<b>D750</b>	RKAO -HS6754-PA -HA6754-PA	-HS7754-PA -HA7754-PA	-HS9754-PA -HA9754-PA	-HS2754-PA -HA2754-PA			
	<b>D900</b>	RKAO -HS6904-PA -HA6904-PA	-HS7904-PA -HA7904-PA	-HS9904-PA -HA9904-PA	-HS2904-PA -HA2904-PA			

▲ W600・750のH1650以上は必ず3連結以上でご使用ください。  
D750・900のデッキはエクステンション棚板を使用しています。



		W600		W750		W900		W1200		
		単体	連増	単体	連増	単体	連増	単体	連増	
		(ベースカバー付)		(ベースカバー付)		(ベースカバー付)		(ベースカバー付)		
H1200	D700	RKAM	-FS6702-PA	-FA6702-PA	-FS7702-PA	-FA7702-PA	-FS9702-PA	-FA9702-PA	-FS2702-PA	-FA2702-PA
	D900	RKAM	-FS6902-PA	-FA6902-PA	-FS7902-PA	-FA7902-PA	-FS9902-PA	-FA9902-PA	-FS2902-PA	-FA2902-PA
	D1200	RKAM	-FS6122-PA	-FA6122-PA	-FS7122-PA	-FA7122-PA	-FS9122-PA	-FA9122-PA	-FS2122-PA	-FA2122-PA
	D1500	RKAM	-FS6152-PA	-FA6152-PA	-FS7152-PA	-FA7152-PA	-FS9152-PA	-FA9152-PA	-FS2152-PA	-FA2152-PA
	D1800	RKAM	-FS6182-PA	-FA6182-PA	-FS7182-PA	-FA7182-PA	-FS9182-PA	-FA9182-PA	-FS2182-PA	-FA2182-PA
H1350	D700	RKAM	-FS6703-PA	-FA6703-PA	-FS7703-PA	-FA7703-PA	-FS9703-PA	-FA9703-PA	-FS2703-PA	-FA2703-PA
	D900	RKAM	-FS6903-PA	-FA6903-PA	-FS7903-PA	-FA7903-PA	-FS9903-PA	-FA9903-PA	-FS2903-PA	-FA2903-PA
	D1200	RKAM	-FS6123-PA	-FA6123-PA	-FS7123-PA	-FA7123-PA	-FS9123-PA	-FA9123-PA	-FS2123-PA	-FA2123-PA
	D1500	RKAM	-FS6153-PA	-FA6153-PA	-FS7153-PA	-FA7153-PA	-FS9153-PA	-FA9153-PA	-FS2153-PA	-FA2153-PA
	D1800	RKAM	-FS6183-PA	-FA6183-PA	-FS7183-PA	-FA7183-PA	-FS9183-PA	-FA9183-PA	-FS2183-PA	-FA2183-PA
H1500	D700	RKAM	-FS6705-PA	-FA6705-PA	-FS7705-PA	-FA7705-PA	-FS9705-PA	-FA9705-PA	-FS2705-PA	-FA2705-PA
	D900	RKAM	-FS6905-PA	-FA6905-PA	-FS7905-PA	-FA7905-PA	-FS9905-PA	-FA9905-PA	-FS2905-PA	-FA2905-PA
	D1200	RKAM	-FS6125-PA	-FA6125-PA	-FS7125-PA	-FA7125-PA	-FS9125-PA	-FA9125-PA	-FS2125-PA	-FA2125-PA
	D1500	RKAM	-FS6155-PA	-FA6155-PA	-FS7155-PA	-FA7155-PA	-FS9155-PA	-FA9155-PA	-FS2155-PA	-FA2155-PA
	D1800	RKAM	-FS6185-PA	-FA6185-PA	-FS7185-PA	-FA7185-PA	-FS9185-PA	-FA9185-PA	-FS2185-PA	-FA2185-PA
H1650	D700	RKAM	-FS6706-PA	-FA6706-PA	-FS7706-PA	-FA7706-PA	-FS9706-PA	-FA9706-PA	-FS2706-PA	-FA2706-PA
	D900	RKAM	-FS6906-PA	-FA6906-PA	-FS7906-PA	-FA7906-PA	-FS9906-PA	-FA9906-PA	-FS2906-PA	-FA2906-PA
	D1200	RKAM	-FS6126-PA	-FA6126-PA	-FS7126-PA	-FA7126-PA	-FS9126-PA	-FA9126-PA	-FS2126-PA	-FA2126-PA
	D1500	RKAM	-FS6156-PA	-FA6156-PA	-FS7156-PA	-FA7156-PA	-FS9156-PA	-FA9156-PA	-FS2156-PA	-FA2156-PA
	D1800	RKAM	-FS6186-PA	-FA6186-PA	-FS7186-PA	-FA7186-PA	-FS9186-PA	-FA9186-PA	-FS2186-PA	-FA2186-PA
H1800	D700	RKAM	-FS6708-PA	-FA6708-PA	-FS7708-PA	-FA7708-PA	-FS9708-PA	-FA9708-PA	-FS2708-PA	-FA2708-PA
	D900	RKAM	-FS6908-PA	-FA6908-PA	-FS7908-PA	-FA7908-PA	-FS9908-PA	-FA9908-PA	-FS2908-PA	-FA2908-PA
	D1200	RKAM	-FS6128-PA	-FA6128-PA	-FS7128-PA	-FA7128-PA	-FS9128-PA	-FA9128-PA	-FS2128-PA	-FA2128-PA
	D1500	RKAM	-FS6158-PA	-FA6158-PA	-FS7158-PA	-FA7158-PA	-FS9158-PA	-FA9158-PA	-FS2158-PA	-FA2158-PA
	D1800	RKAM	-FS6188-PA	-FA6188-PA	-FS7188-PA	-FA7188-PA	-FS9188-PA	-FA9188-PA	-FS2188-PA	-FA2188-PA
H1950	D900	RKAM	-FS6909-PA	-FA6909-PA	-FS7909-PA	-FA7909-PA	-FS9909-PA	-FA9909-PA	-FS2909-PA	-FA2909-PA
	D1200	RKAM	-FS6129-PA	-FA6129-PA	-FS7129-PA	-FA7129-PA	-FS9129-PA	-FA9129-PA	-FS2129-PA	-FA2129-PA
	D1500	RKAM	-FS6159-PA	-FA6159-PA	-FS7159-PA	-FA7159-PA	-FS9159-PA	-FA9159-PA	-FS2159-PA	-FA2159-PA
	D1800	RKAM	-FS6189-PA	-FA6189-PA	-FS7189-PA	-FA7189-PA	-FS9189-PA	-FA9189-PA	-FS2189-PA	-FA2189-PA
H2100	D900	RKAM	-FS6901-PA	-FA6901-PA	-FS7901-PA	-FA7901-PA	-FS9901-PA	-FA9901-PA	-FS2901-PA	-FA2901-PA
	D1200	RKAM	-FS6121-PA	-FA6121-PA	-FS7121-PA	-FA7121-PA	-FS9121-PA	-FA9121-PA	-FS2121-PA	-FA2121-PA
	D1500	RKAM	-FS6151-PA	-FA6151-PA	-FS7151-PA	-FA7151-PA	-FS9151-PA	-FA9151-PA	-FS2151-PA	-FA2151-PA
	D1800	RKAM	-FS6181-PA	-FA6181-PA	-FS7181-PA	-FA7181-PA	-FS9181-PA	-FA9181-PA	-FS2181-PA	-FA2181-PA
H2400	D900	RKAM	-FS6904-PA	-FA6904-PA	-FS7904-PA	-FA7904-PA	-FS9904-PA	-FA9904-PA	-FS2904-PA	-FA2904-PA
	D1200	RKAM	-FS6124-PA	-FA6124-PA	-FS7124-PA	-FA7124-PA	-FS9124-PA	-FA9124-PA	-FS2124-PA	-FA2124-PA
	D1500	RKAM	-FS6154-PA	-FA6154-PA	-FS7154-PA	-FA7154-PA	-FS9154-PA	-FA9154-PA	-FS2154-PA	-FA2154-PA
	D1800	RKAM	-FS6184-PA	-FA6184-PA	-FS7184-PA	-FA7184-PA	-FS9184-PA	-FA9184-PA	-FS2184-PA	-FA2184-PA

▲W600・750のH1650以上は必ず3連結以上でご使用ください。

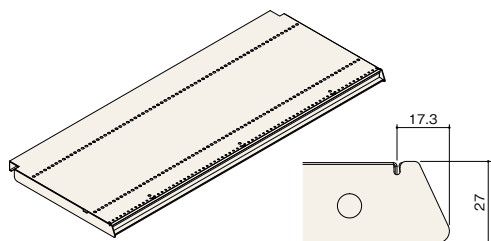


	W600		W750		W900		W1200	
	单体	連増	单体	連増	单体	連増	单体	連増
	(ベースカバー付)		(ベースカバー付)		(ベースカバー付)		(ベースカバー付)	
<b>H1200</b>	D350	RKAM -HS6352-PA -HA6352-PA	-HS7352-PA -HA7352-PA	-HS9352-PA -HA9352-PA	-HS2352-PA -HA2352-PA			
	D450	RKAM -HS6452-PA -HA6452-PA	-HS7452-PA -HA7452-PA	-HS9452-PA -HA9452-PA	-HS2452-PA -HA2452-PA			
	D600	RKAM -HS6602-PA -HA6602-PA	-HS7602-PA -HA7602-PA	-HS9602-PA -HA9602-PA	-HS2602-PA -HA2602-PA			
	D750	RKAM -HS6752-PA -HA6752-PA	-HS7752-PA -HA7752-PA	-HS9752-PA -HA9752-PA	-HS2752-PA -HA2752-PA			
	D900	RKAM -HS6902-PA -HA6902-PA	-HS7902-PA -HA7902-PA	-HS9902-PA -HA9902-PA	-HS2902-PA -HA2902-PA			
<b>H1350</b>	D350	RKAM -HS6353-PA -HA6353-PA	-HS7353-PA -HA7353-PA	-HS9353-PA -HA9353-PA	-HS2353-PA -HA2353-PA			
	D450	RKAM -HS6453-PA -HA6453-PA	-HS7453-PA -HA7453-PA	-HS9453-PA -HA9453-PA	-HS2453-PA -HA2453-PA			
	D600	RKAM -HS6603-PA -HA6603-PA	-HS7603-PA -HA7603-PA	-HS9603-PA -HA9603-PA	-HS2603-PA -HA2603-PA			
	D750	RKAM -HS6753-PA -HA6753-PA	-HS7753-PA -HA7753-PA	-HS9753-PA -HA9753-PA	-HS2753-PA -HA2753-PA			
	D900	RKAM -HS6903-PA -HA6903-PA	-HS7903-PA -HA7903-PA	-HS9903-PA -HA9903-PA	-HS2903-PA -HA2903-PA			
<b>H1500</b>	D350	RKAM -HS6355-PA -HA6355-PA	-HS7355-PA -HA7355-PA	-HS9355-PA -HA9355-PA	-HS2355-PA -HA2355-PA			
	D450	RKAM -HS6455-PA -HA6455-PA	-HS7455-PA -HA7455-PA	-HS9455-PA -HA9455-PA	-HS2455-PA -HA2455-PA			
	D600	RKAM -HS6605-PA -HA6605-PA	-HS7605-PA -HA7605-PA	-HS9605-PA -HA9605-PA	-HS2605-PA -HA2605-PA			
	D750	RKAM -HS6755-PA -HA6755-PA	-HS7755-PA -HA7755-PA	-HS9755-PA -HA9755-PA	-HS2755-PA -HA2755-PA			
	D900	RKAM -HS6905-PA -HA6905-PA	-HS7905-PA -HA7905-PA	-HS9905-PA -HA9905-PA	-HS2905-PA -HA2905-PA			
<b>H1650</b>	D350	RKAM -HS6356-PA -HA6356-PA	-HS7356-PA -HA7356-PA	-HS9356-PA -HA9356-PA	-HS2356-PA -HA2356-PA			
	D450	RKAM -HS6456-PA -HA6456-PA	-HS7456-PA -HA7456-PA	-HS9456-PA -HA9456-PA	-HS2456-PA -HA2456-PA			
	D600	RKAM -HS6606-PA -HA6606-PA	-HS7606-PA -HA7606-PA	-HS9606-PA -HA9606-PA	-HS2606-PA -HA2606-PA			
	D750	RKAM -HS6756-PA -HA6756-PA	-HS7756-PA -HA7756-PA	-HS9756-PA -HA9756-PA	-HS2756-PA -HA2756-PA			
	D900	RKAM -HS6906-PA -HA6906-PA	-HS7906-PA -HA7906-PA	-HS9906-PA -HA9906-PA	-HS2906-PA -HA2906-PA			
<b>H1800</b>	D450	RKAM -HS6458-PA -HA6458-PA	-HS7458-PA -HA7458-PA	-HS9458-PA -HA9458-PA	-HS2458-PA -HA2458-PA			
	D600	RKAM -HS6608-PA -HA6608-PA	-HS7608-PA -HA7608-PA	-HS9608-PA -HA9608-PA	-HS2608-PA -HA2608-PA			
	D750	RKAM -HS6758-PA -HA6758-PA	-HS7758-PA -HA7758-PA	-HS9758-PA -HA9758-PA	-HS2758-PA -HA2758-PA			
	D900	RKAM -HS6908-PA -HA6908-PA	-HS7908-PA -HA7908-PA	-HS9908-PA -HA9908-PA	-HS2908-PA -HA2908-PA			
<b>H1950</b>	D450	RKAM -HS6459-PA -HA6459-PA	-HS7459-PA -HA7459-PA	-HS9459-PA -HA9459-PA	-HS2459-PA -HA2459-PA			
	D600	RKAM -HS6609-PA -HA6609-PA	-HS7609-PA -HA7609-PA	-HS9609-PA -HA9609-PA	-HS2609-PA -HA2609-PA			
	D750	RKAM -HS6759-PA -HA6759-PA	-HS7759-PA -HA7759-PA	-HS9759-PA -HA9759-PA	-HS2759-PA -HA2759-PA			
	D900	RKAM -HS6909-PA -HA6909-PA	-HS7909-PA -HA7909-PA	-HS9909-PA -HA9909-PA	-HS2909-PA -HA2909-PA			
<b>H2100</b>	D450	RKAM -HS6451-PA -HA6451-PA	-HS7451-PA -HA7451-PA	-HS9451-PA -HA9451-PA	-HS2451-PA -HA2451-PA			
	D600	RKAM -HS6601-PA -HA6601-PA	-HS7601-PA -HA7601-PA	-HS9601-PA -HA9601-PA	-HS2601-PA -HA2601-PA			
	D750	RKAM -HS6751-PA -HA6751-PA	-HS7751-PA -HA7751-PA	-HS9751-PA -HA9751-PA	-HS2751-PA -HA2751-PA			
	D900	RKAM -HS6901-PA -HA6901-PA	-HS7901-PA -HA7901-PA	-HS9901-PA -HA9901-PA	-HS2901-PA -HA2901-PA			
<b>H2400</b>	D600	RKAM -HS6604-PA -HA6604-PA	-HS7604-PA -HA7604-PA	-HS9604-PA -HA9604-PA	-HS2604-PA -HA2604-PA			
	D750	RKAM -HS6754-PA -HA6754-PA	-HS7754-PA -HA7754-PA	-HS9754-PA -HA9754-PA	-HS2754-PA -HA2754-PA			
	D900	RKAM -HS6904-PA -HA6904-PA	-HS7904-PA -HA7904-PA	-HS9904-PA -HA9904-PA	-HS2904-PA -HA2904-PA			

▲ W600・750のH1650以上は必ず3連結以上でご使用ください。  
D750・900のデッキはエクステンション棚板を使用しています。



## ハードベースシリーズ 共通オプション



## HSL重量棚板

	W600	W750	W900	W1200
D200	RATS -HSL6020-P7	-HSL7520-P7	-HSL9020-P7	-HSL1220-P7
D250	RATS -HSL6025-P7	-HSL7525-P7	-HSL9025-P7	-HSL1225-P7
D300	RATS -HSL6030-P7	-HSL7530-P7	-HSL9030-P7	-HSL1230-P7
D350	RATS -HSL6035-P7	-HSL7535-P7	-HSL9035-P7	-HSL1235-P7
D400	RATS -HSL6040-P7	-HSL7540-P7	-HSL9040-P7	-HSL1240-P7
D450	RATS -HSL6045-P7	-HSL7545-P7	-HSL9045-P7	-HSL1245-P7
D500	RATS -HSL6050-P7	-HSL7550-P7	-HSL9050-P7	-HSL1250-P7
D550	RATS -HSL6055-P7	-HSL7555-P7	-HSL9055-P7	-HSL1255-P7
D600	RATS -HSL6060-P7	-HSL7560-P7	-HSL9060-P7	-HSL1260-P7

## 2段可変ブラケット

棚板1枚につき2枚使用します。  
0°、15°の2段階に角度調節できます。

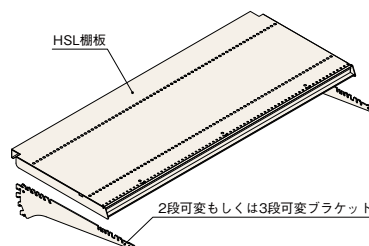
D200	RABK-D20-P7
D250	RABK-D25-P7

## 3段可変ブラケット

棚板1枚につき2枚使用します。  
0°、15°、30°の3段階に角度調節できます。

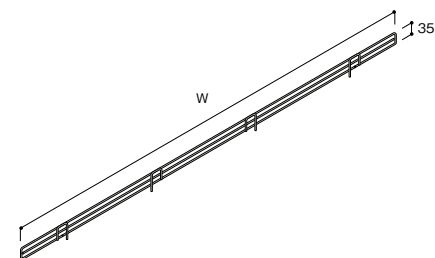
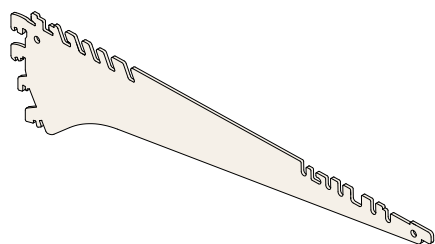
D300	RABK-T30-P7
D350	RABK-T35-P7
D400	RABK-T40-P7
D450	RABK-T45-P7
D500	RABK-T50-P7
D550	RABK-T55-P7
D600	RABK-T60-P7

## ■棚板+ブラケット 耐荷重



等分布荷重時の安全荷重とした場合

D寸法	HSL重量棚板 安全荷重
D200~400	140kg
D450	120kg
D500~600	100kg

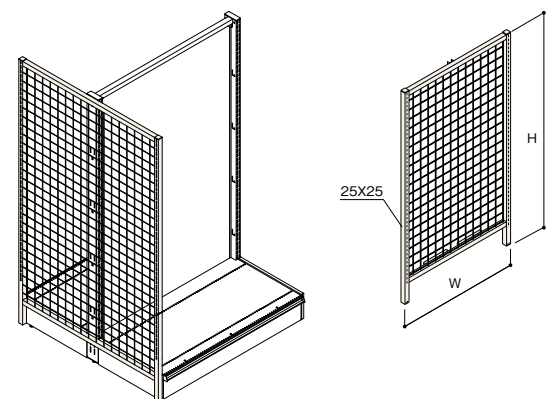


## ワイヤーストッパー落とし込み式

HSL重量棚板に使用するこぼれ止めです。  
棚板の前面の穴に差し込むだけのワンタッチです。

W600	W750	W900	W1200
RASM -D0360-G1	-D0375-G1	-D0390-G1	-D0312-G1

## エンドフレームメッシュ/サイドメッシュパネル



## エンドフレームメッシュ

エンドに取り付けて使用します。

	W600	W750	W900	W1200
H1200	RPAO -G6012-P7	-G7512-P7	-G9012-P7	-G1212-P7
H1350	RPAO -G6013-P7	-G7513-P7	-G9013-P7	-G1213-P7
H1500	RPAO -G6015-P7	-G7515-P7	-G9015-P7	-G1215-P7
H1650	RPAO -G6016-P7	-G7516-P7	-G9016-P7	-G1216-P7
H1800	RPAO -G6018-P7	-G7518-P7	-G9018-P7	-G1218-P7
H1950				
H2100	RPAO -G6021-P7	-G7521-P7	-G9021-P7	-G1221-P7

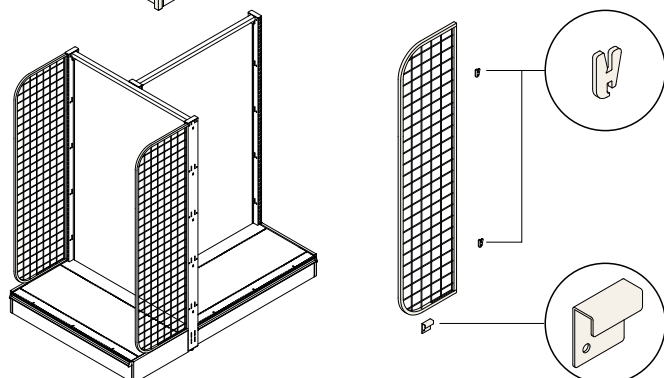
※ストッカータイプには取付けられません。

## サイドメッシュパネル

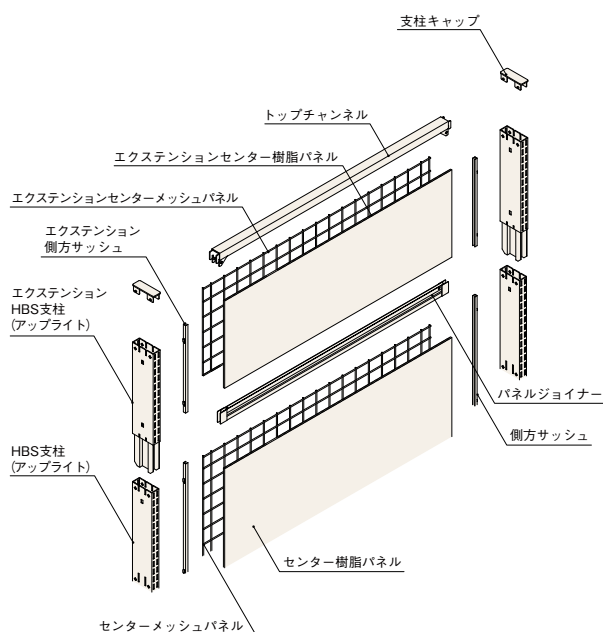
什器のサイドに取り付けて、こぼれ止めやフック  
陳列スペースとして使用します。

H1200	RPAS-QA4512-P7
H1350	RPAS-QA4513-P7
H1500	RPAS-QA4515-P7
H1650	RPAS-QA4516-P7
H1800	RPAS-QA4518-P7
H1950	
H2100	RPAS-QA4521-P7

※左右共通のため、どちらにも取り付けができます。



## エクステンション



### HBS エクステンション支柱

H150	RPAS-AEX150-P7
H300	RPAS-AEX300-P7

### ■高さを伸ばしたい場合

エクステンション支柱を継ぎ足すことにより什器の高さを伸ばすことができます。

耐荷重性の点から、継ぎ足すピース数は1ピースまでにしてください。

### HBS エクステンション側方サッシュ

H150	RPAS-JSEX150-P7
H300	RPAS-JSEX300-P7

### HBS エクステンションセンター樹脂パネル

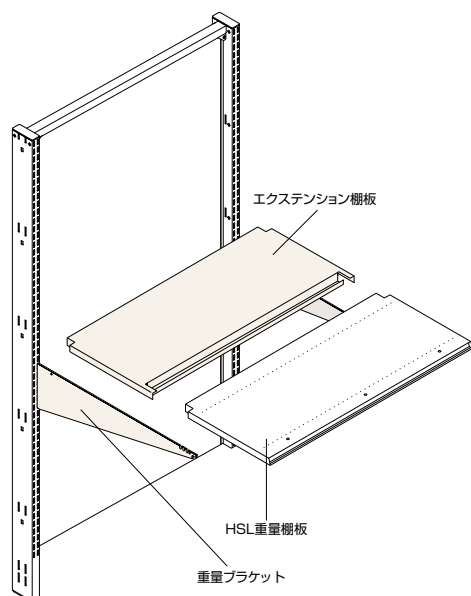
	W600	W750	W900	W1200
H300	RPAS -O6030T5-P7	-O7530T5-P7	-O9030T5-P7	-O1230T5-P7

### HBS エクステンションセンターメッシュパネル

	W600	W750	W900	W1200
H300	RPAS -M6030-P7	-M7530-P7	-M9030-P7	-M1230-P7

### HBS パネルジョイナー

	W600	W750	W900	W1200
H36	RPAS -OP60-P7	-OP75-P7	-OP90-P7	-OP12-P7



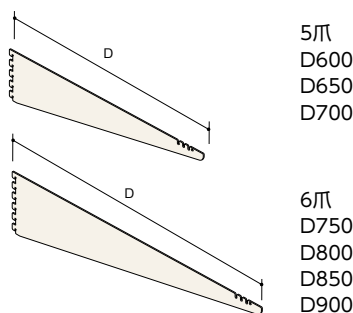
### エクステンション棚板

HSL重量棚板に継ぎ足して奥行の深い棚にできます。

延長した合計の奥行がD600以上のときには重量ブラケットをご使用ください。

	W600	W750	W900	W1200
H300	RPAO -SP6030-P7	-SP7530-P7	-SP9030-P7	-SP1230-P7

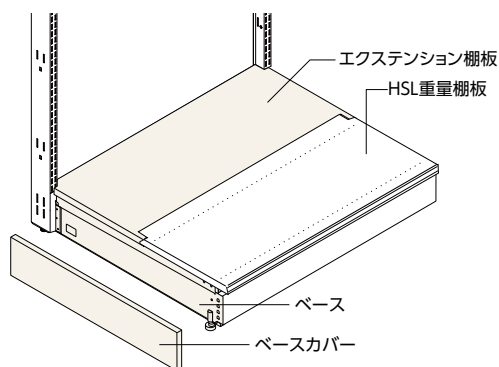
耐荷重：100kg



### 重量ブラケット

D600	5爪	RABK-F60-P7
D650	5爪	RABK-F65-P7
D700	5爪	RABK-F70-P7
D750	6爪	RABK-F75-P7
D800	6爪	RABK-F80-P7
D850	6爪	RABK-F85-P7
D900	6爪	RABK-F90-P7

耐荷重：2本で120kg



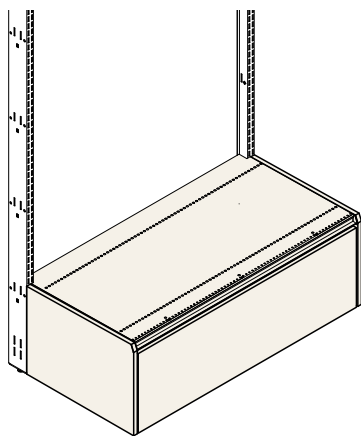
### ■デッキ部の奥行を伸ばしたい場合

#### エクステンション棚板のデッキへの利用

家電・寝具などの陳列で奥行の深いデッキが必要な場合、エクステンション棚板を使って奥行を300mm伸ばすことができます。

デッキ奥行	エクステンション棚板	HSL重量棚板	ベース	ベースカバー
D750の場合	D300	D450	D750	D750
D900の場合	D300	D600	D900	D900

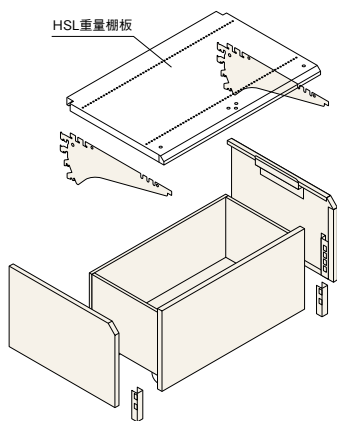
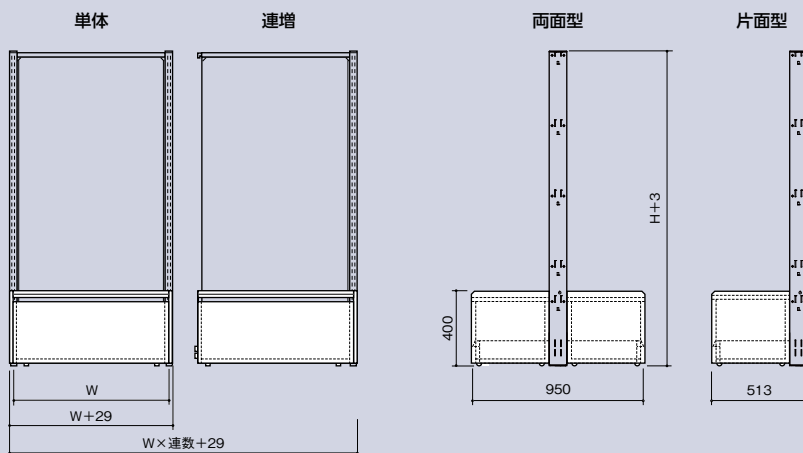
ロールインストッカー



ロールインストッカーセット

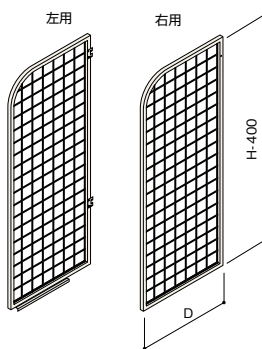
HBS本体のHSL重量棚板を天板として使用します。

基本寸法図



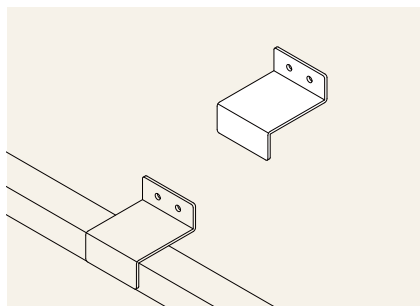
ストッカー用サイドメッシュパネル (D450)

什器のサイドに取り付けて、こぼれ止めやフック陳列スペースとして使用します。奥行D350用もご用意しておりますのでお問い合わせください。



	D450 左用	D450 右用
H1200	RPAO -Q4512SL	-Q4512SR
H1350	RPAO -Q4513SL	-Q4513SR
H1500	RPAO -Q4515SL	-Q4515SR
H1650	RPAO -Q4516SL	-Q4516SR
H1800	RPAO -Q4518SL	-Q4518SR
H1950		
H2100	RPAO -Q4521SL	-Q4521SR

耐震用固定金具各種

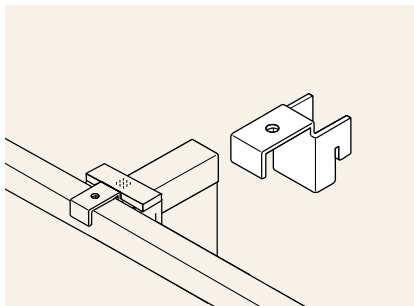


壁面固定金具

耐震性の向上のため、壁面に支柱を固定するための金具です。

RPAO-CP2-P7

⚠ H1800以上については必ずご使用ください。

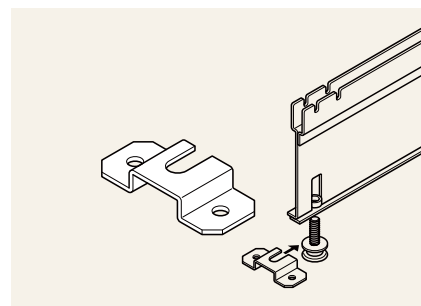


片面エンド固定金具

片面型の什器をエンドで使用する場合に、トップチャンネルと両面型什器を連結して転倒を防ぎます。

RPAO-CQ1-P7

⚠ H1800以上については必ずご使用ください。

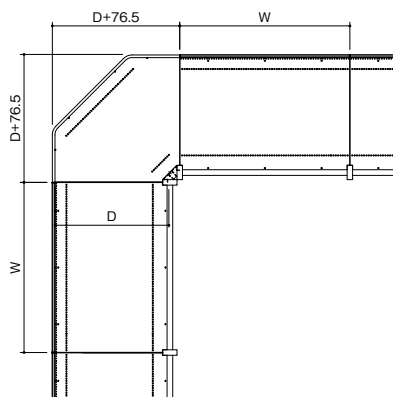
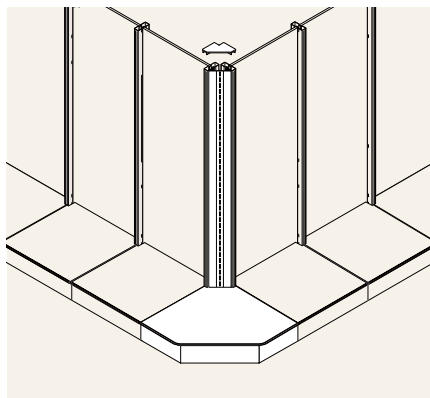


床固定金具

片面型の什器を設置する場合、転倒防止のため床に支柱・ベースを固定する金具です。

RPAO-CR1-P7

## 出隅コーナー型



## 出隅コーナー型

H1200 (D350、D450、D600)

H1350 (D350、D450、D600)

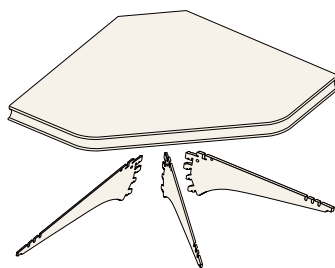
H1500 (D350、D450、D600)

H1650 (D350、D450、D600)

H1800 (D350、D450、D600)

H1950 (D350、D450、D600)

※出隅棚板の見出し先端形状は重量棚板形状になります。よって、隣にHSL重量棚板を設置すると見出し部分の形状は合いません。



## 出隅コーナー型棚板セット

2段可変、3段可変ブラケットで支えます。  
前見出し付。

**D250、D300、D350、D400、D450**



## ワイヤーストッパー

2本1セットで使用します。

**D250 RASM-RC25-G1**

**D300 RASM-RC30-G1**

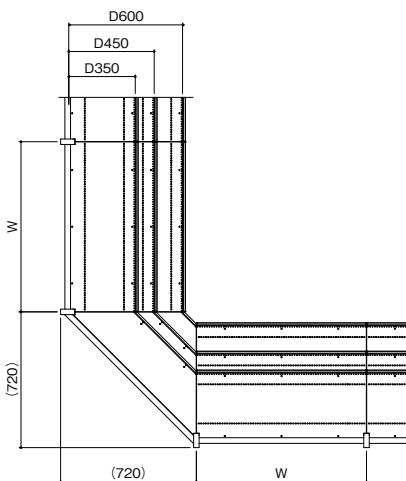
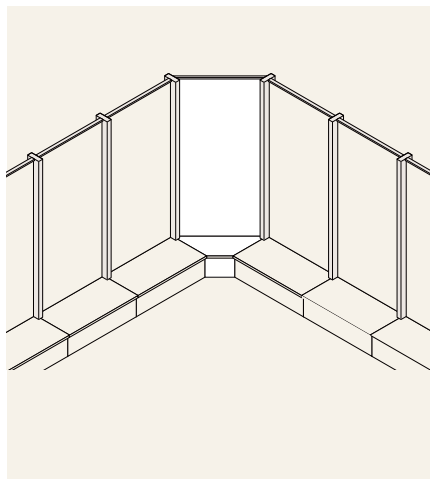
**D350 RASM-RC35-G1**

**D400 RASM-RC40-G1**

**D450 RASM-RC45-G1**

**D600 RASM-RC60-G1**

## 入隅コーナー型



## 入隅コーナー型

H1200 (D350、D450、D600)

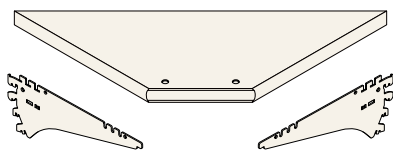
H1350 (D350、D450、D600)

H1500 (D350、D450、D600)

H1650 (D350、D450、D600)

H1800 (D350、D450、D600)

H1950 (D350、D450、D600)



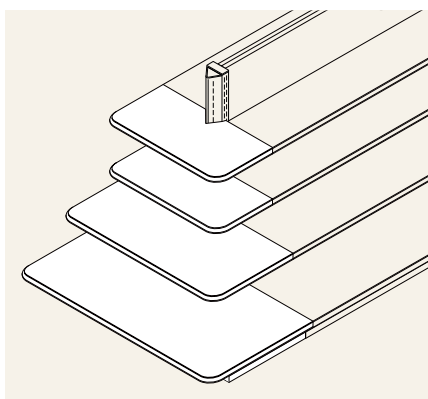
## 入隅コーナー型棚板セット

2段可変、3段可変ブラケットで支えます。

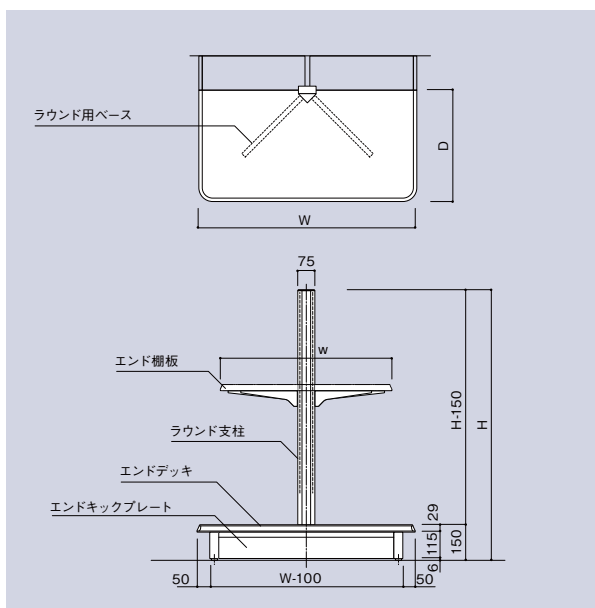
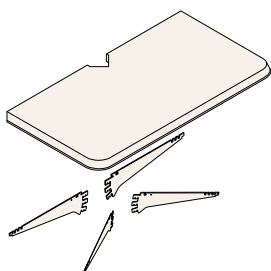
**D300、D350、D400、D450用**



## ラウンドエンド



※ラウンドエンド棚板の見出し先端形状は重量棚板形状になります。よって、隣にHSL重量を設置すると見出し部分の形状は合いません。



## ラウンドエンド用棚板セット

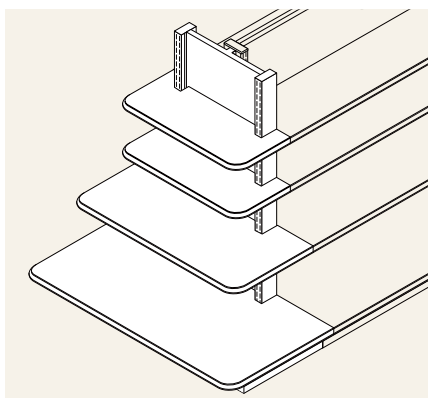
2段・3段可変ブラケットで受けます。

**W550×D250、W650×D300、W750×D350、  
W850×D400、W950×D450**

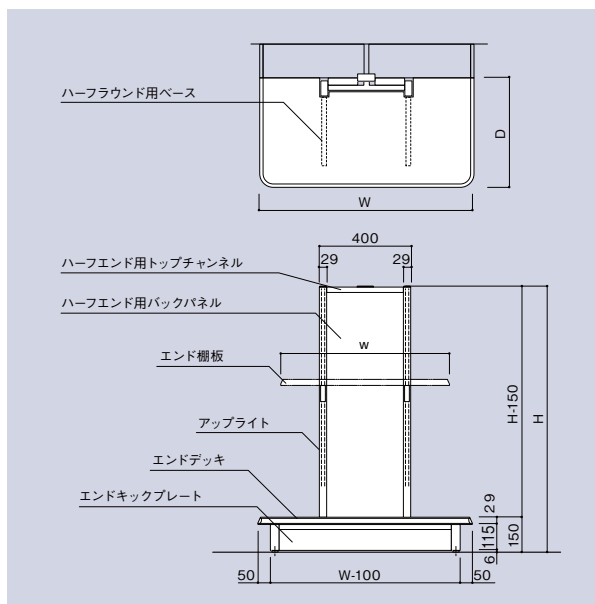
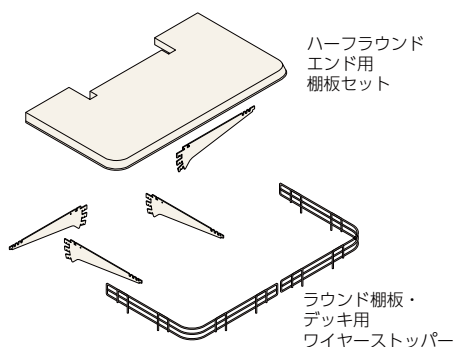
## ラウンドエンド本体

H1200	W 750×D350
	W 950×D450
	W1250×D600
H1350	W 750×D350
	W 950×D450
	W1250×D600
H1500	W 750×D350
	W 950×D450
	W1250×D600
H1650	W 750×D350
	W 950×D450
	W1250×D600

## ハーフラウンドエンド



※ハーフラウンドエンド棚板の見出し先端形状は重量棚板形状になります。よって、隣にHSL重量を設置すると見出し部分の形状は合いません。



## ハーフラウンドエンド用棚板セット

2段・3段可変ブラケットで受けます。

**W550×D250、W650×D300、W750×D350、  
W850×D400、W950×D450**

## ラウンド棚板・デッキ用ワイヤーストッパー

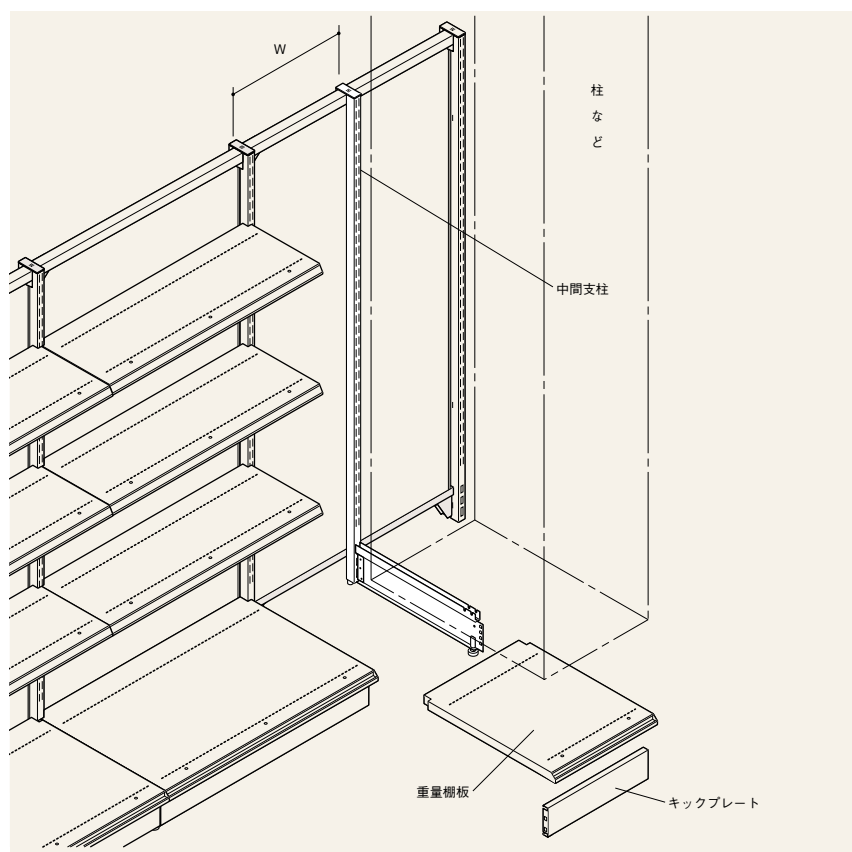
2本1セットで使用します。

**W250×D250、W350×D300、W350×D350、  
W400×D400、W450×D450、W 600×D600**

## ハーフラウンドエンド本体

H1200	W 750×D350
	W 950×D450
	W1250×D600
H1350	W 750×D350
	W 950×D450
	W1250×D600
H1500	W 750×D350
	W 950×D450
	W1250×D600
H1650	W 750×D350
	W 950×D450
	W1250×D600

## 中間支柱セット



### 中間支柱セット

什器の中間部で棚板を受ける時に使用します。  
強度は通常の支柱より低くなりますので、棚にのせる商品は50kg以内としてください。

**H1350、H1500、H1650、H1800**  
**D350、D450、D600**

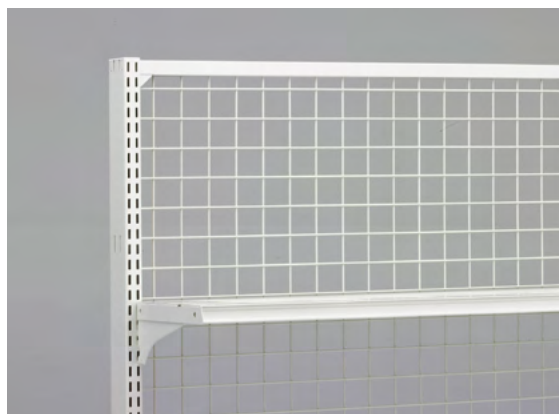
W(支柱芯寸法)をご指定ください。

## センターパネルバリエーション

センターパネルは下記のような仕様が可能です。



樹脂パネル



メッシュパネル



# Power Base Ⅲ 〈HBSシリーズ〉 New

パワーベースⅢ 〈HBSシリーズ〉

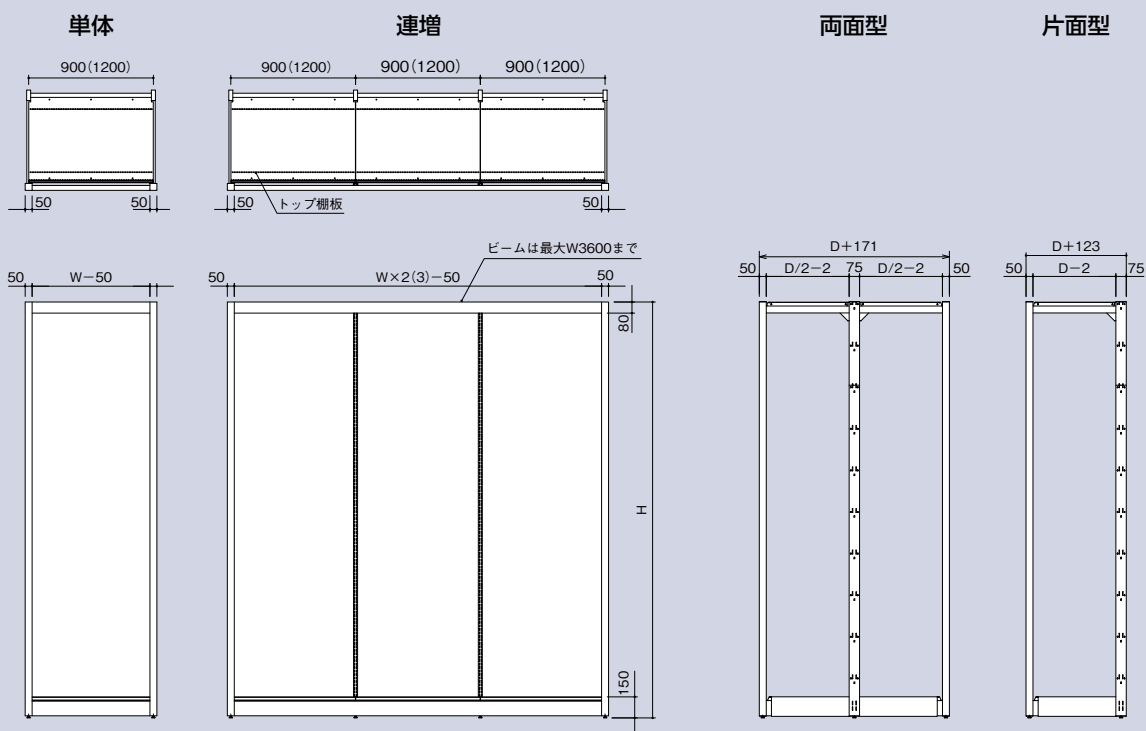
HBSシリーズを基本に  
耐荷重性能を高めたラック什器。



イメージ

HBSシリーズにフロント支柱をプラスし、よりパワフルな機能性を追求しました。  
ホームセンターの金物・工具コーナー、カーショップ、酒・米店、家電店など重量物を扱う売り場に最適です。

基本寸法図



W : 間口呼び寸  
(900、1200)

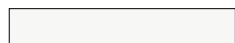
H : 高さ呼び寸  
(2100、2400、2700、3000)

D1 : 両面型奥行呼び寸  
(900、1200)

D2 : 片面型奥行呼び寸  
(450、600)

本体カラー PA

支柱 (下記パーツ以外を含む)



オフホワイト (P7)

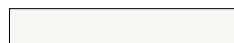
キックプレート／ベース／  
ベースカバー



ダークグレー (P6)

パーツカラー P7

棚板



オフホワイト (P7)

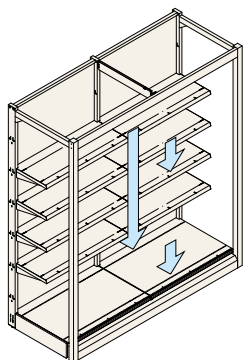
オプションカラー P2



ブラック (P2)

※P2は受注対応のため納期  
がかかります。担当者へ  
お問い合わせください。  
※その他のカラーも対応可  
能です。

■ 耐荷重性能

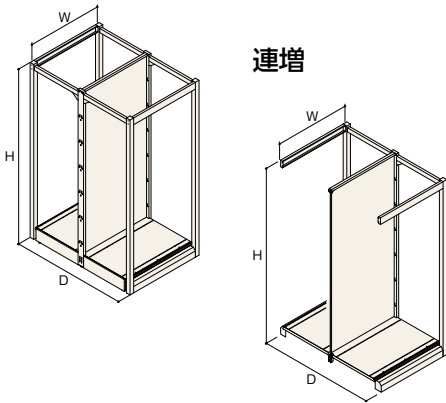


- 棚板トータル  
800kg
- 棚板1枚あたり  
110kg
- デッキ棚板1枚あたり  
200kg
- いずれも等分布荷重



1連

単体

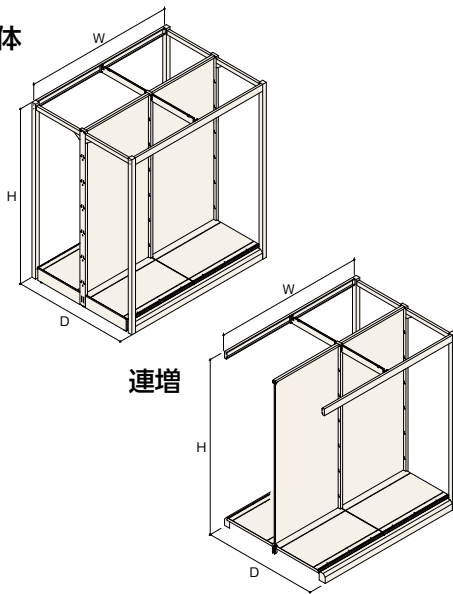


		W900 (1連)		W1200 (1連)	
		単体	連増	単体	連増

H2100	D900	RKPB	-FS9901-PB	-FA9901-PB	-FS2901-PB	-FA2901-PB
	D1200	RKPB	-FS9121-PB	-FA9121-PB	-FS2121-PB	-FA2121-PB
H2400	D900	RKPB	-FS9904-PB	-FA9904-PB	-FS2904-PB	-FA2904-PB
	D1200	RKPB	-FS9124-PB	-FA9124-PB	-FS2124-PB	-FA2124-PB
H2700	D900	RKPB	-FS9907-PB	-FA9907-PB	-FS2907-PB	-FA2907-PB
	D1200	RKPB	-FS9127-PB	-FA9127-PB	-FS2127-PB	-FA2127-PB
H3000	D900	RKPB	-FS9900-PB	-FA9900-PB	-FS2900-PB	-FA2900-PB
	D1200	RKPB	-FS9120-PB	-FA9120-PB	-FS2120-PB	-FA2120-PB

2連

単体

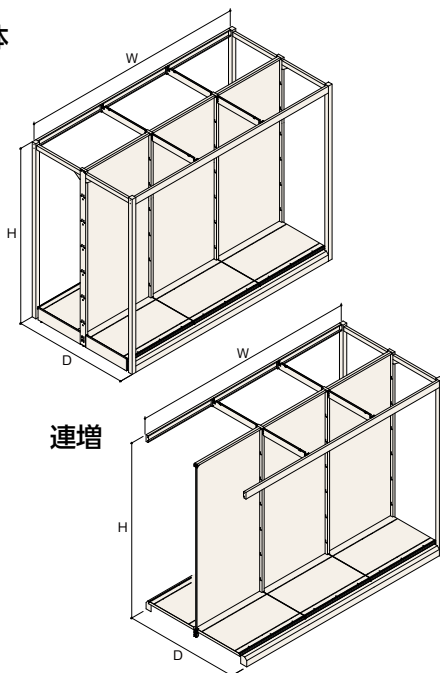


		W1800 (W900 2連)		W2400 (W1200 2連)	
		単体	連増	単体	連増

H2100	D900	RKPB	-FS8901-PB	-FA8901-PB	-FS4901-PB	-FA4901-PB
	D1200	RKPB	-FS8121-PB	-FA8121-PB	-FS4121-PB	-FA4121-PB
H2400	D900	RKPB	-FS8904-PB	-FA8904-PB	-FS4904-PB	-FA4904-PB
	D1200	RKPB	-FS8124-PB	-FA8124-PB	-FS4124-PB	-FA4124-PB
H2700	D900	RKPB	-FS8907-PB	-FA8907-PB	-FS4907-PB	-FA4907-PB
	D1200	RKPB	-FS8127-PB	-FA8127-PB	-FS4127-PB	-FA4127-PB
H3000	D900	RKPB	-FS8900-PB	-FA8900-PB	-FS4900-PB	-FA4900-PB
	D1200	RKPB	-FS8120-PB	-FA8120-PB	-FS4120-PB	-FA4120-PB

3連

単体

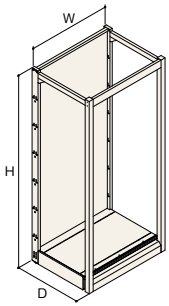


		W2700 (W900 3連)		W3600 (W1200 3連)	
		単体	連増	単体	連増

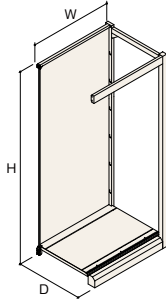
H2100	D900	RKPB	-FS7901-PB	-FA7901-PB	-FS6901-PB	-FA6901-PB
	D1200	RKPB	-FS7121-PB	-FA7121-PB	-FS6121-PB	-FA6121-PB
H2400	D900	RKPB	-FS7904-PB	-FA7904-PB	-FS6904-PB	-FA6904-PB
	D1200	RKPB	-FS7124-PB	-FA7124-PB	-FS6124-PB	-FA6124-PB
H2700	D900	RKPB	-FS7907-PB	-FA7907-PB	-FS6907-PB	-FA6907-PB
	D1200	RKPB	-FS7127-PB	-FA7127-PB	-FS6127-PB	-FA6127-PB
H3000	D900	RKPB	-FS7900-PB	-FA7900-PB	-FS6900-PB	-FA6900-PB
	D1200	RKPB	-FS7120-PB	-FA7120-PB	-FS6120-PB	-FA6120-PB

1連

単体



連増

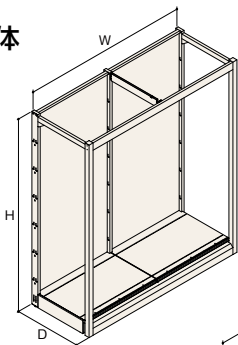


W900 (1連)		W1200 (1連)	
単体	連増	単体	連増

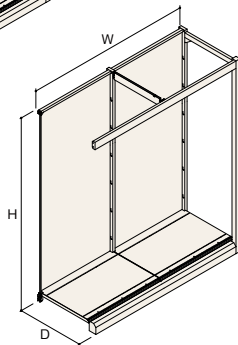
H2100	D450	RKPB	-HS9451-PB	-HA9451-PB	-HS2451-PB	-HA2451-PB
	D600	RKPB	-HS9601-PB	-HA9601-PB	-HS2601-PB	-HA2601-PB
H2400	D450	RKPB	-HS9454-PB	-HA9454-PB	-HS2454-PB	-HA2454-PB
	D600	RKPB	-HS9604-PB	-HA9604-PB	-HS2604-PB	-HA2604-PB
H2700	D450	RKPB	-HS9457-PB	-HA9457-PB	-HS2457-PB	-HA2457-PB
	D600	RKPB	-HS9607-PB	-HA9607-PB	-HS2607-PB	-HA2607-PB
H3000	D450	RKPB	-HS9450-PB	-HA9450-PB	-HS2450-PB	-HA2450-PB
	D600	RKPB	-HS9600-PB	-HA9600-PB	-HS2600-PB	-HA2600-PB

2連

単体



連増

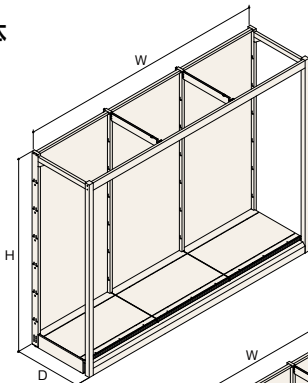


W1800 (W900 2連)		W2400 (W1200 2連)	
単体	連増	単体	連増

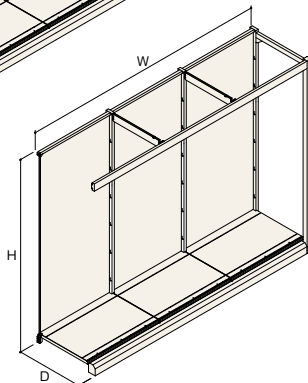
H2100	D450	RKPB	-HS8451-PB	-HA8451-PB	-HS4451-PB	-HA4451-PB
	D600	RKPB	-HS8601-PB	-HA8601-PB	-HS4601-PB	-HA4601-PB
H2400	D450	RKPB	-HS8454-PB	-HA8454-PB	-HS4454-PB	-HA4454-PB
	D600	RKPB	-HS8604-PB	-HA8604-PB	-HS4604-PB	-HA4604-PB
H2700	D450	RKPB	-HS8457-PB	-HA8457-PB	-HS4457-PB	-HA4457-PB
	D600	RKPB	-HS8607-PB	-HA8607-PB	-HS4607-PB	-HA4607-PB
H3000	D450	RKPB	-HS8450-PB	-HA8450-PB	-HS4450-PB	-HA4450-PB
	D600	RKPB	-HS8600-PB	-HA8600-PB	-HS4600-PB	-HA4600-PB

3連

単体

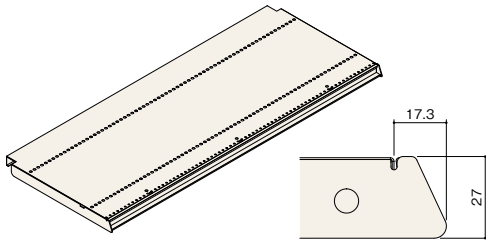


連増



W2700 (W900 3連)		W3600 (W1200 3連)	
単体	連増	単体	連増

H2100	D450	RKPB	-HS7451-PB	-HA7451-PB	-HS6451-PB	-HA6451-PB
	D600	RKPB	-HS7601-PB	-HA7601-PB	-HS6601-PB	-HA6601-PB
H2400	D450	RKPB	-HS7454-PB	-HA7454-PB	-HS6454-PB	-HA6454-PB
	D600	RKPB	-HS7604-PB	-HA7604-PB	-HS6604-PB	-HA6604-PB
H2700	D450	RKPB	-HS7457-PB	-HA7457-PB	-HS6457-PB	-HA6457-PB
	D600	RKPB	-HS7607-PB	-HA7607-PB	-HS6607-PB	-HA6607-PB
H3000	D450	RKPB	-HS7450-PB	-HA7450-PB	-HS6450-PB	-HA6450-PB
	D600	RKPB	-HS7600-PB	-HA7600-PB	-HS6600-PB	-HA6600-PB



HSL重量棚板

	W600	W750	W900	W1200
D200	RATS -HSL6020-P7	-HSL7520-P7	-HSL9020-P7	-HSL1220-P7
D250	RATS -HSL6025-P7	-HSL7525-P7	-HSL9025-P7	-HSL1225-P7
D300	RATS -HSL6030-P7	-HSL7530-P7	-HSL9030-P7	-HSL1230-P7
D350	RATS -HSL6035-P7	-HSL7535-P7	-HSL9035-P7	-HSL1235-P7
D400	RATS -HSL6040-P7	-HSL7540-P7	-HSL9040-P7	-HSL1240-P7
D450	RATS -HSL6045-P7	-HSL7545-P7	-HSL9045-P7	-HSL1245-P7
D500	RATS -HSL6050-P7	-HSL7550-P7	-HSL9050-P7	-HSL1250-P7
D550	RATS -HSL6055-P7	-HSL7555-P7	-HSL9055-P7	-HSL1255-P7
D600	RATS -HSL6060-P7	-HSL7560-P7	-HSL9060-P7	-HSL1260-P7

2段可変ブラケット

棚板1枚につき2枚使用します。  
0°、15°の2段階に角度調節できます。

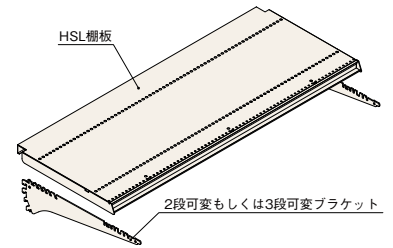
D200	RABK-D20-P7
D250	RABK-D25-P7

3段可変ブラケット

棚板1枚につき2枚使用します。  
0°、15°、30°の3段階に角度調節できます。

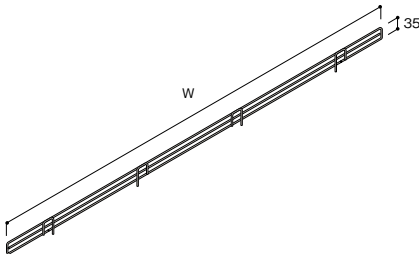
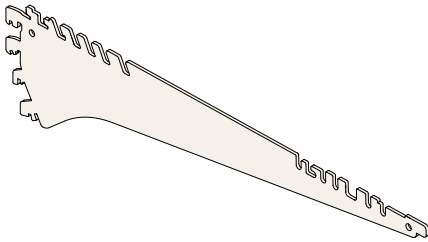
D300	RABK-T30-P7
D350	RABK-T35-P7
D400	RABK-T40-P7
D450	RABK-T45-P7
D500	RABK-T50-P7
D550	RABK-T55-P7
D600	RABK-T60-P7

■ 棚板+ブラケット 耐荷重



等分布荷重時の安全荷重とした場合

D寸法	HSL重量棚板 安全荷重
D200～400	140kg
D450	120kg
D500～600	100kg



ワイヤーストッパー落とし込み式

HSL重量棚板に使用するこぼれ止めです。  
棚板の前面の穴に差し込むだけのワンタッチです。

W600	W750	W900	W1200
RASM -D0360-G1	-D0375-G1	-D0390-G1	-D0312-G1

# 冷蔵ショーケース

食品

## コンビニやビル内売店など 小規模店舗に最適のシリーズ。

冷凍機内蔵ですから、\*コンセントをつなぐだけで使用できます。排水タンク式で、排水設備や配管工事も不要で経済的です。レイアウトに合わせて配置変えも容易にできるキャスター付です。

\*三相200Vの電源が必要な機種がありますのでご注意ください。 ※価格については担当者にお問い合わせください。



## 冷蔵多段オープンショーケース



### オープンショーケース 幅3尺 三相

寸法 : W890×D680×H1900  
消費電力 : 三相 850/850W  
照明 : LED 8W×1  
プラグ形状 : (C) (20A、250V)  
庫内温度 : 5~10℃  
有効内容積 : 367ℓ  
本体重量 : 175kg  
三相 SAR-CDV390



### オープンショーケース 幅4尺 三相

寸法 : W1190×D680×H1900  
消費電力 : 三相890/890W  
照明 : LED 12W×1  
プラグ形状 : (C) (20A、250V)  
庫内温度 : 5~10℃  
有効内容積 : 493ℓ  
本体重量 : 210kg  
三相 SAR-CDV490



### オープンショーケース 幅6尺 三相

寸法 : W1790×D680×H1900  
消費電力 : 三相1255/1255W  
照明 : LED 8W×2  
プラグ形状 : (C) (20A、250V)  
庫内温度 : 5~10℃  
有効内容積 : 754ℓ  
本体重量 : 285kg  
三相 SAR-CDV690

## Gondolaタイプショーケース



### スライド棚タイプ W750 単相

寸法 : W750×D480×H1400  
消費電力 : 単相500/500W  
照明 : LED 2.9W×1  
プラグ形状 : □ アース付 (15A、125V)  
庫内温度 : 5~20℃  
有効内容積 : 145ℓ  
本体重量 : 120kg  
単相 SAR-2545TVC



### スライド棚タイプ W900 単相

寸法 : W900×D480×H1400  
消費電力 : 単相470/480W  
照明 : LED 3.5W×1  
プラグ形状 : □ (15A、125V) アース付  
庫内温度 : 5~20℃  
有効内容積 : 176ℓ  
本体重量 : 140kg  
単相 SAR-345TVC



## HOT&amp;COLD型ショーケース



## オープン型タイプ 単相

寸法 : W750×D600×H1495  
消費電力 : 単相 冷蔵610/610W  
冷蔵+加温1段870/870W  
冷蔵+加温2段1080/1080W  
加温1020/1020W

照明 : LED 3.5W×1  
プラグ形状 : □ (15A, 125V)  
庫内温度 : 5~10℃、HOT部55℃±5℃  
有効内容積 : 179ℓ  
250ml 缶260本  
丸型500ml ペットボトル144本  
角型500ml ペットボトル200本  
本体重量 : 153kg  
単相 SAR-2546HVEL



## 卓上型タイプ 単相

寸法 : W470×D463×H880  
消費電力 : 単相 冷蔵110/120W  
冷蔵+加温234/247W  
プラグ形状 : □ (7A, 125V)  
庫内温度 : 3~10℃、HOT部55℃±5℃  
有効内容積 : 73ℓ  
250ml 缶126本  
本体重量 : 42kg  
単相 SMR-CZ75CH



## タテ型タイプ 単相

寸法 : W510×D581×H1770  
消費電力 : 単相 冷蔵149/167W  
冷蔵+加温1段290/308W  
冷蔵+加温2段431/449W  
冷蔵+加温3段572/590W  
プラグ形状 : □ (15A, 125V)  
庫内温度 : 3~10℃、HOT部55℃±5℃  
有効内容積 : HOT部113ℓ COLD部98ℓ  
250ml 缶366本  
丸型500ml ペットボトル179本  
本体重量 : 99kg  
単相 SSR-CDZ281CH3

## 催事用ショーケース



## アイランドタイプ W900 単相

寸法 : W870×D870×H830  
消費電力 : 単相320/310W  
プラグ形状 : □ (15A, 125V)  
庫内温度 : 5~20℃  
有効内容積 : 142ℓ  
本体重量 : 82kg  
単相 SAR-ES90FENC



## アイランドタイプ W1500 単相

寸法 : W1470×D870×H830  
消費電力 : 単相370/420W  
プラグ形状 : □ (15A, 125V)  
庫内温度 : 5~20℃  
有効内容積 : 249ℓ  
本体重量 : 112kg  
単相 SAR-ES150FNB

## リーチインショーケース



## リーチインショーケース 1枚扉 単相

寸法 : W600×D675×H1900  
消費電力 : 単相238/251W  
照明 : LED 16W×1  
プラグ形状 : □ (15A, 125V)  
庫内温度 : 3~10℃  
有効内容積 : 341ℓ  
大ビン164本、中ビン230本、350ml 缶280本  
丸型500ml ペットボトル240本  
本体重量 : 104kg  
単相 SRM-261NC



## リーチインショーケース 2枚扉

単相・三相

寸法 : W1200×D675×H1900  
消費電力 : 単相400/425W  
三相376/421W  
照明 : LED 16W×2  
プラグ形状 : 単相仕様 / □ (15A, 125V)  
三相仕様 / ⊕ (20A, 250V)  
※電源は単相、三相の2種類をご用意しておりますので、ご確認のうえご注文ください。  
庫内温度 : 3~10℃  
有効内容積 : 735ℓ  
大ビン369本、中ビン462本、350ml 缶600本  
丸型500ml ペットボトル520本  
本体重量 : 167kg  
単相 SRM-461NC  
三相 SRM-463NC



## リーチインショーケース 3枚扉

単相・三相

寸法 : W1800×D675×H1900  
消費電力 : 単相630/700W  
消費電力 : 三相590/630W  
照明 : LED 16W×3  
プラグ形状 : 単相仕様 / □ (15A, 125V)  
三相仕様 / ⊕ (20A, 250V)  
※電源は単相、三相の2種類をご用意しておりますので、ご確認のうえご注文ください。  
庫内温度 : 3~10℃  
有効内容積 : 1129ℓ  
大ビン554本、中ビン694本、350ml 缶920本  
丸型500ml ペットボトル795本  
本体重量 : 240kg  
単相 SRM-661NC  
三相 SRM-663NC

## アイスクリーム用ショーケース



## 平型ショーケース W1800 三相

寸法 : W1824×D804×H1120  
消費電力 : 三相1260/1310W  
単相32/32W  
照明 : 蛍光灯 40W×1  
プラグ形状 : ⊕ (20A, 250V)  
⊕ (15A, 125V)  
庫内温度 : -20℃  
有効内容積 : 399ℓ  
本体重量 : 247kg  
三相 SCR-GF1800NB



## デルタ型ショーケース W1500

三相

寸法 : W1500×D950×H1950  
消費電力 : 三相1790/1760W  
単相186/186W  
照明 : 蛍光灯 21W×4、40W×1  
プラグ形状 : ⊕ (20A, 250V)  
□ (15A, 125V)  
庫内温度 : -20℃  
有効内容積 : 上段240ℓ  
130ml アイスクップ780個  
有効内容積 : 下段280ℓ  
130ml アイスクップ1008個  
本体重量 : 338kg  
三相 SCR-D1905N



## クローズドタイプ 単相

寸法 : W1504×D714×H920  
消費電力 : 単相251/249W  
照明 : LED 12W×1  
プラグ形状 : □ (15A, 125V)  
庫内温度 : -20℃  
有効内容積 : 283ℓ  
130ml アイスクップ936個  
本体重量 : 91kg  
単相 SCR-151DC

# パン・酒コーナー

食品

商品特性に合わせて  
自在に効果的に陳列が可能。

パン用什器はシステム什器のメリットを生かしながら、商品にふさわしい機能と演出効果を備えています。重量のある酒類は、耐荷重性にすぐれたハードベースシリーズが最適です。

## パンコーナー



やわらかなパン類は横陳列で重ならないように。ストッパーを付けてすべりやすい包装の商品落下を防ぎます。

## 酒コーナー



ハードベースシリーズ(特注色)  
センターパネル：グレーポリカパネル



ハードベースシリーズ(特注色)  
センターパネル：木目化粧板

耐荷重にすぐれたハードベースシリーズ。一升ビンなど重い商品もすっきりと陳列できます。またオプションを活用することで、バリエーション豊かな展示が可能です。



# 青果平台

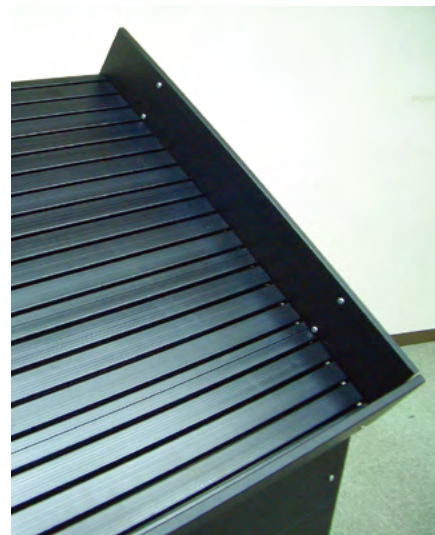
食品

見やすく、手にとりやすい。  
新鮮さを演出する青果専用平台。

- ・4段階の角度調整
- ・高級感ある仕上げ
- ・様々な商品に対応できるオプション

※価格・仕様については担当者にお問い合わせください。

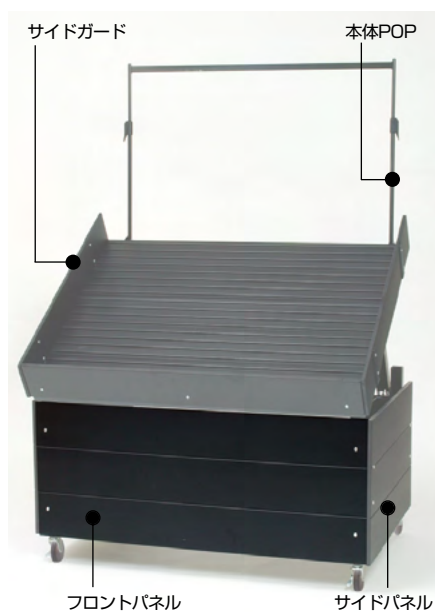
## 青果平台



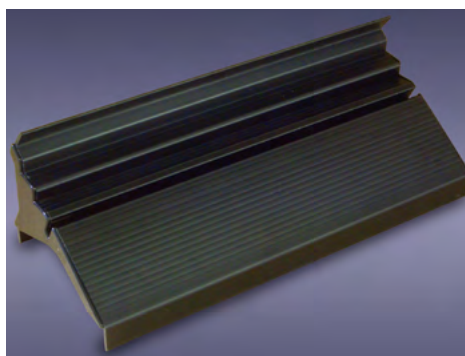
高級感のある仕上げ



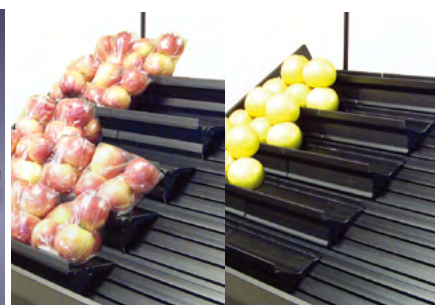
## 各種オプション



### ラインアング



4パターンの設置方法が選べ、商品に応じたボリュームのある売場展開ができます。



# ステージカート ベースキャリア

食品

積み上げ陳列に便利。  
どこにでも配置できる移動型キャリア。

特売商品などを目立たせるには、ベースキャリアが最適。ハンドル、ジョイントバー、ジョイントガードとの組み合わせも可能です。移動が簡単で、商品の落下対応も万全です。また、バスケットタイプのベースキャリアも用意しました。



ハンドルは取り外して裏面に収納できます。キャスター4個は自在キャスター付（うち2個はストッパー付）です。店内移動用にお使いください。

## ステージカート

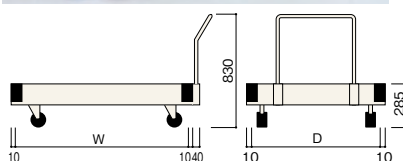


### ステージカート H285

D900	W900	RTDY-SE9903-P7	¥ 95,800
	1200	RTDY-SE2903-P7	¥103,500
	1500	RTDY-SE5903-P7	¥111,210
D1200×	W1200	RTDY-SE2123-P7	¥115,000

カラー：オフホワイト(P7)

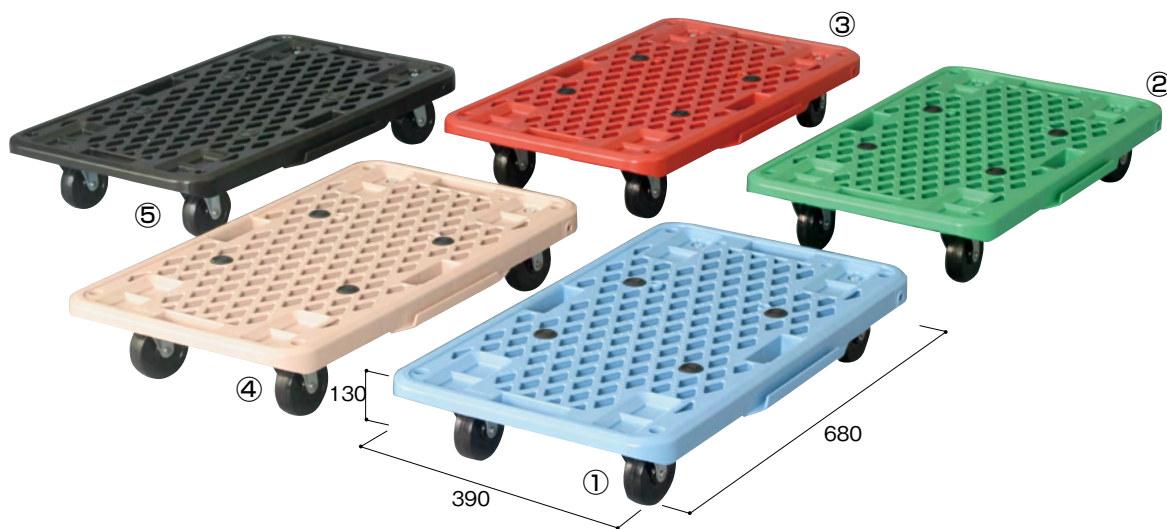
耐荷量500kg、φ100mmゴムキャスター付、コーナーゴム付



### ハンドル

RTDY-SE1	¥ 18,400
----------	----------

## ベースキャリア



### ベースキャリア

W680×D390×H130

① ブルー	RTBY-MA-BL	¥11,300
② グリーン	RTBY-MA-GR	¥11,300
③ レッド	RTBY-MA-RD	¥11,300
④ ローズ	RTBY-MA-RS	¥11,300
⑤ ブラック	RTBY-MA-BK	¥11,300

素材：硬質ポリプロピレン製

重量：4.2kg

自在キャスター：φ75mm（ストッパー無し×4個）

耐荷量：160kg



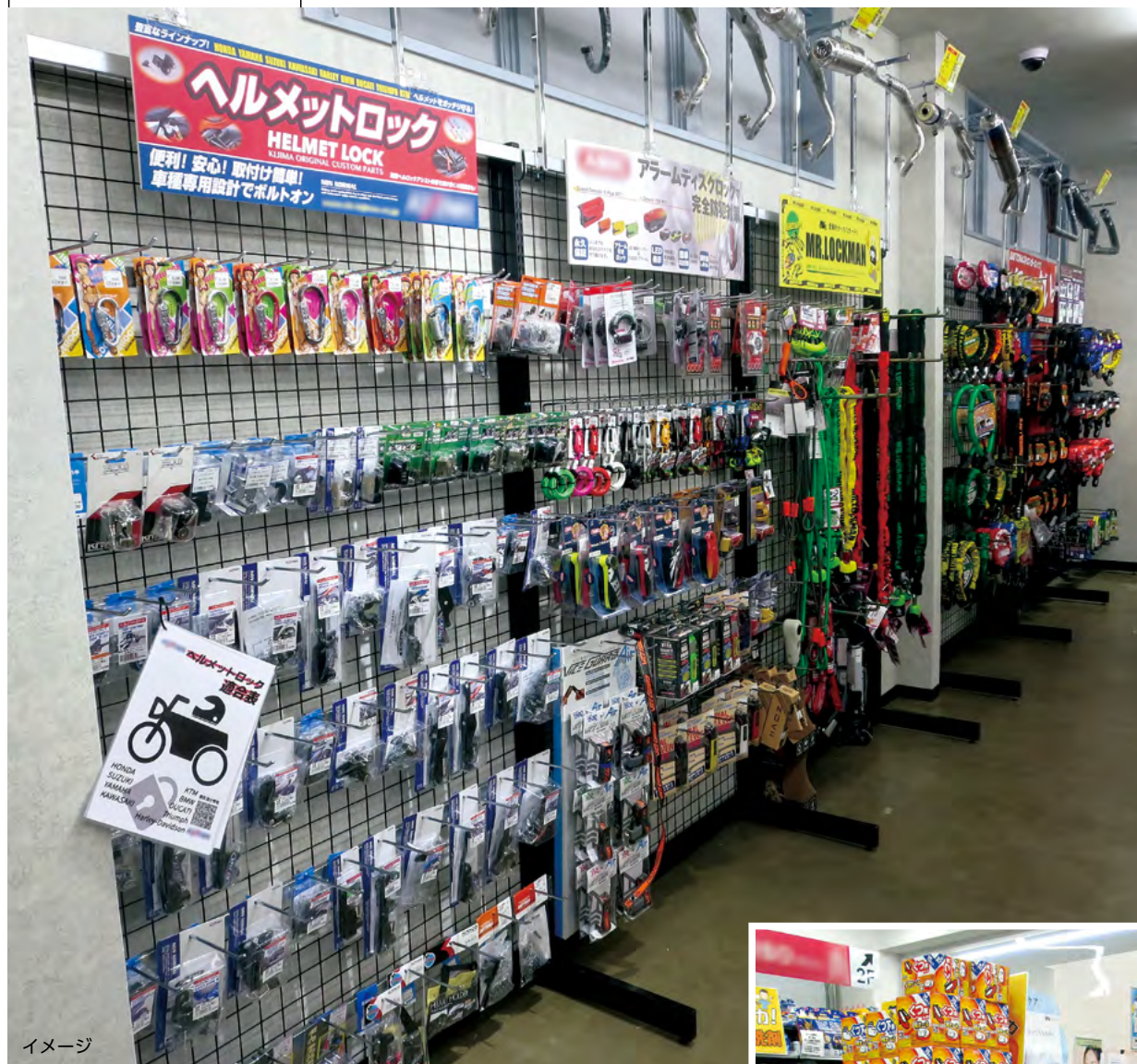
連結時



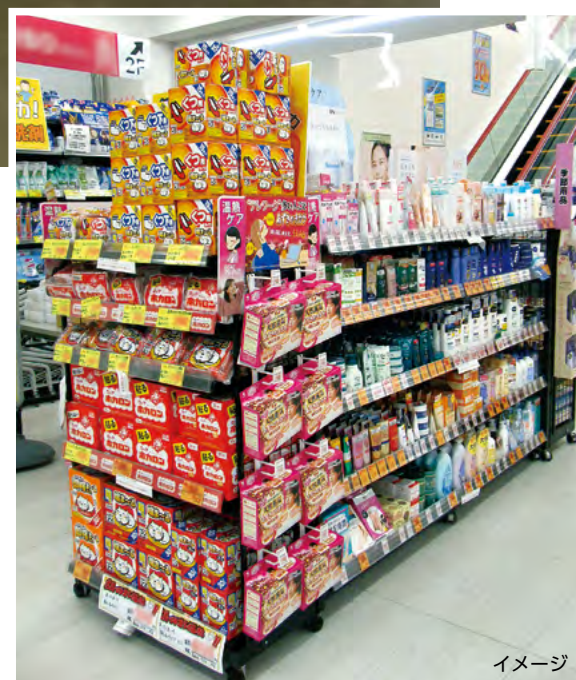
# 脚付支柱 〈HBSシリーズ〉 New

アジャスターでもキャスター仕様にも対応可能な脚付支柱タイプ。

## アジャスター仕様

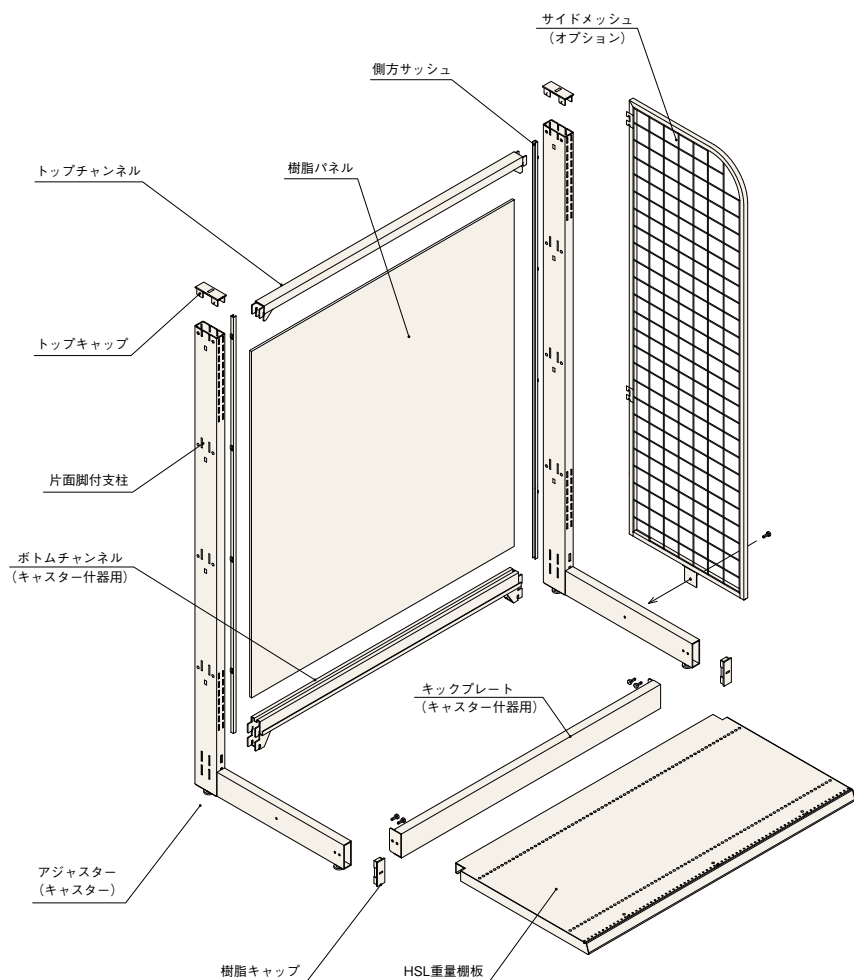


シンプルなT型支柱構造。キャスター仕様では移動が簡単となり、店舗改装やレイアウト変更時に威力を発揮します。連増も可能なので、ダイナミックな商品陳列がおこなえます。



## キャスター仕様

## ■基本構成 アジャスター仕様



本体カラー PA

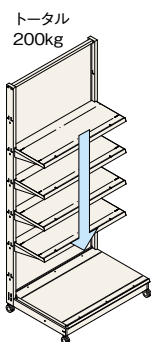
支柱(他のパーツを含む)

オフホワイト(P7)

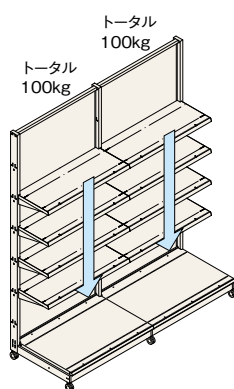
※その他のカラーも対応可能です。

## ■耐荷重性能

単体



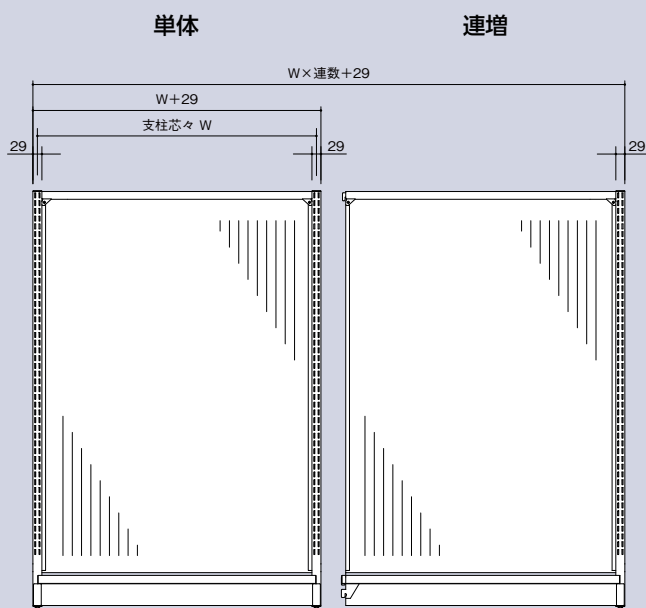
連増



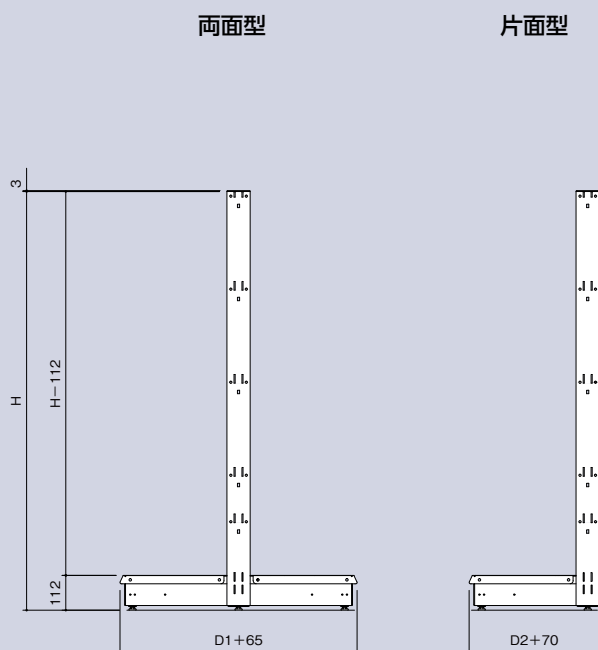
※両面タイプでご使用の際、両面の荷重に著しい差がある場合には、各々の面について片面タイプとして荷重を考慮してください。

●いずれも等分布荷重

基本寸法図 アジャスター仕様

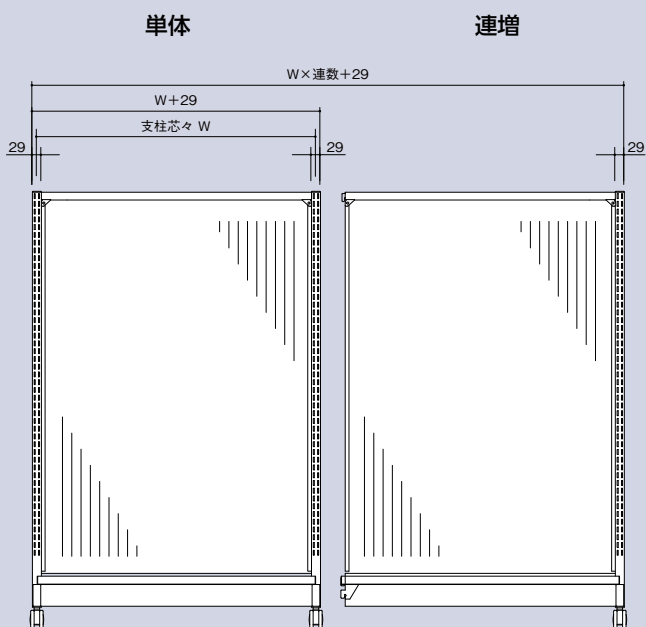


W : 間口呼び寸  
(600、750、900、1200)  
H : 高さ呼び寸  
(1200、1350、1500、1650、1800)

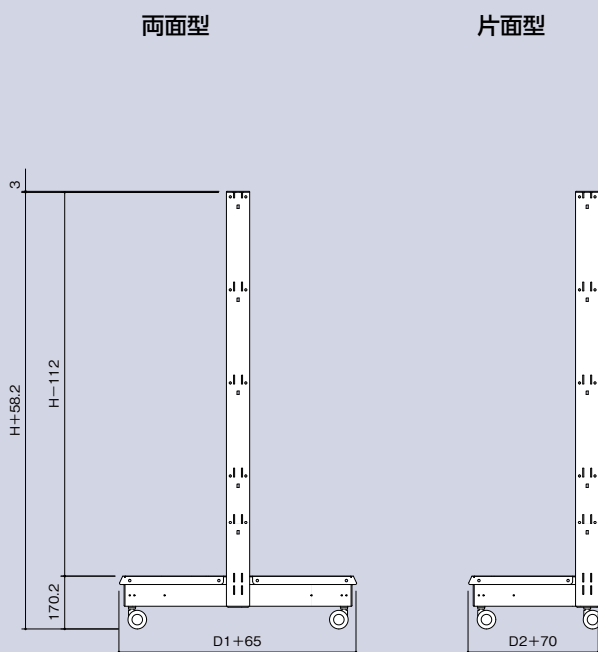


D1 : 両面型奥行呼び寸  
(700、900、1200)  
D2 : 片面型奥行呼び寸  
(350、450、600)

基本寸法図 キャスター仕様



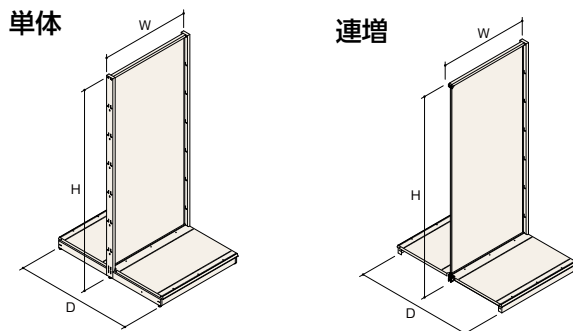
W : 間口呼び寸  
(600、750、900、1200)  
H : 高さ呼び寸  
(1200、1350、1500、1650、1800)



D1 : 両面型奥行呼び寸  
(700、900、1200)  
D2 : 片面型奥行呼び寸  
(350、450、600)

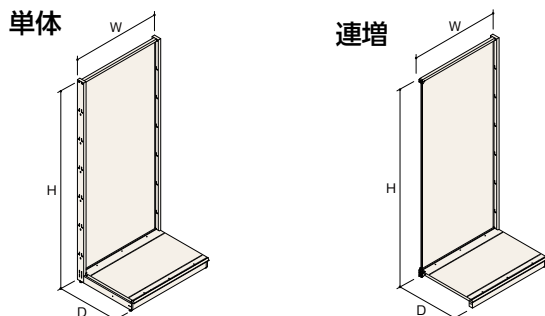


センター樹脂パネル 両面型 (アジャスター仕様)



		W600		W750		W900		W1200		
		単体	連増	単体	連増	単体	連増	単体	連増	
H1200	D700	RKJO	-FS6702-P7	-FA6702-P7	-FS7702-P7	-FA7702-P7	-FS9702-P7	-FA9702-P7	-FS2702-P7	-FA2702-P7
	D900	RKJO	-FS6902-P7	-FA6902-P7	-FS7902-P7	-FA7902-P7	-FS9902-P7	-FA9902-P7	-FS2902-P7	-FA2902-P7
	D1200	RKJO	-FS6122-P7	-FA6122-P7	-FS7122-P7	-FA7122-P7	-FS9122-P7	-FA9122-P7	-FS2122-P7	-FA2122-P7
H1350	D700	RKJO	-FS6703-P7	-FA6703-P7	-FS7703-P7	-FA7703-P7	-FS9703-P7	-FA9703-P7	-FS2703-P7	-FA2703-P7
	D900	RKJO	-FS6903-P7	-FA6903-P7	-FS7903-P7	-FA7903-P7	-FS9903-P7	-FA9903-P7	-FS2903-P7	-FA2903-P7
	D1200	RKJO	-FS6123-P7	-FA6123-P7	-FS7123-P7	-FA7123-P7	-FS9123-P7	-FA9123-P7	-FS2123-P7	-FA2123-P7
H1500	D700	RKJO	-FS6705-P7	-FA6705-P7	-FS7705-P7	-FA7705-P7	-FS9705-P7	-FA9705-P7	-FS2705-P7	-FA2705-P7
	D900	RKJO	-FS6905-P7	-FA6905-P7	-FS7905-P7	-FA7905-P7	-FS9905-P7	-FA9905-P7	-FS2905-P7	-FA2905-P7
	D1200	RKJO	-FS6125-P7	-FA6125-P7	-FS7125-P7	-FA7125-P7	-FS9125-P7	-FA9125-P7	-FS2125-P7	-FA2125-P7
H1650	D700	RKJO	-FS6706-P7	-FA6706-P7	-FS7706-P7	-FA7706-P7	-FS9706-P7	-FA9706-P7	-FS2706-P7	-FA2706-P7
	D900	RKJO	-FS6906-P7	-FA6906-P7	-FS7906-P7	-FA7906-P7	-FS9906-P7	-FA9906-P7	-FS2906-P7	-FA2906-P7
	D1200	RKJO	-FS6126-P7	-FA6126-P7	-FS7126-P7	-FA7126-P7	-FS9126-P7	-FA9126-P7	-FS2126-P7	-FA2126-P7
H1800	D700	RKJO	-FS6708-P7	-FA6708-P7	-FS7708-P7	-FA7708-P7	-FS9708-P7	-FA9708-P7	-FS2708-P7	-FA2708-P7
	D900	RKJO	-FS6908-P7	-FA6908-P7	-FS7908-P7	-FA7908-P7	-FS9908-P7	-FA9908-P7	-FS2908-P7	-FA2908-P7
	D1200	RKJO	-FS6128-P7	-FA6128-P7	-FS7128-P7	-FA7128-P7	-FS9128-P7	-FA9128-P7	-FS2128-P7	-FA2128-P7

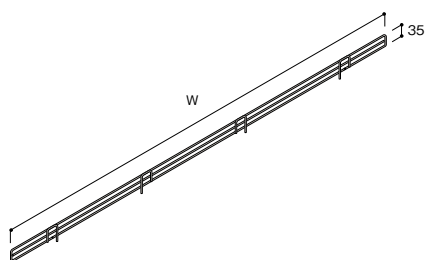
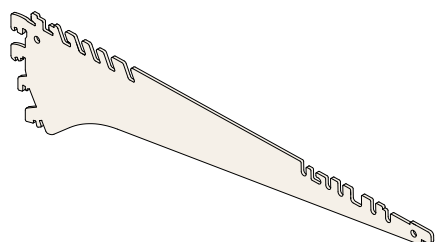
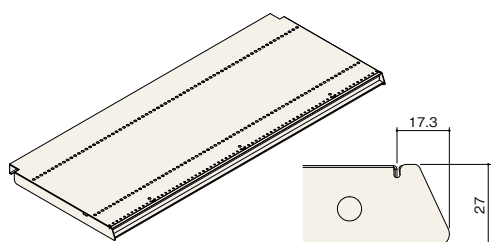
センター樹脂パネル 片面型 (アジャスター仕様)



		W600		W750		W900		W1200		
		単体	連増	単体	連増	単体	連増	単体	連増	
H1200	D350	RKJO	-HS6352-P7	-HA6352-P7	-HS7352-P7	-HA7352-P7	-HS9352-P7	-HA9352-P7	-HS2352-P7	-HA2352-P7
	D450	RKJO	-HS6452-P7	-HA6452-P7	-HS7452-P7	-HA7452-P7	-HS9452-P7	-HA9452-P7	-HS2452-P7	-HA2452-P7
	D600	RKJO	-HS6602-P7	-HA6602-P7	-HS7602-P7	-HA7602-P7	-HS9602-P7	-HA9602-P7	-HS2602-P7	-HA2602-P7
H1350	D350	RKJO	-HS6353-P7	-HA6353-P7	-HS7353-P7	-HA7353-P7	-HS9353-P7	-HA9353-P7	-HS2353-P7	-HA2353-P7
	D450	RKJO	-HS6453-P7	-HA6453-P7	-HS7453-P7	-HA7453-P7	-HS9453-P7	-HA9453-P7	-HS2453-P7	-HA2453-P7
	D600	RKJO	-HS6603-P7	-HA6603-P7	-HS7603-P7	-HA7603-P7	-HS9603-P7	-HA9603-P7	-HS2603-P7	-HA2603-P7
H1500	D350	RKJO	-HS6355-P7	-HA6355-P7	-HS7355-P7	-HA7355-P7	-HS9355-P7	-HA9355-P7	-HS2355-P7	-HA2355-P7
	D450	RKJO	-HS6455-P7	-HA6455-P7	-HS7455-P7	-HA7455-P7	-HS9455-P7	-HA9455-P7	-HS2455-P7	-HA2455-P7
	D600	RKJO	-HS6605-P7	-HA6605-P7	-HS7605-P7	-HA7605-P7	-HS9605-P7	-HA9605-P7	-HS2605-P7	-HA2605-P7
H1650	D350	RKJO	-HS6356-P7	-HA6356-P7	-HS7356-P7	-HA7356-P7	-HS9356-P7	-HA9356-P7	-HS2356-P7	-HA2356-P7
	D450	RKJO	-HS6456-P7	-HA6456-P7	-HS7456-P7	-HA7456-P7	-HS9456-P7	-HA9456-P7	-HS2456-P7	-HA2456-P7
	D600	RKJO	-HS6606-P7	-HA6606-P7	-HS7606-P7	-HA7606-P7	-HS9606-P7	-HA9606-P7	-HS2606-P7	-HA2606-P7
H1800	D350	RKJO	-HS6358-P7	-HA6358-P7	-HS7358-P7	-HA7358-P7	-HS9358-P7	-HA9358-P7	-HS2358-P7	-HA2358-P7
	D450	RKJO	-HS6458-P7	-HA6458-P7	-HS7458-P7	-HA7458-P7	-HS9458-P7	-HA9458-P7	-HS2458-P7	-HA2458-P7
	D600	RKJO	-HS6608-P7	-HA6608-P7	-HS7608-P7	-HA7608-P7	-HS9608-P7	-HA9608-P7	-HS2608-P7	-HA2608-P7



## ハードベースシリーズ 共通オプション



## HSL重量棚板

	W600	W750	W900	W1200
D200	RATS -HSL6020-P7	-HSL7520-P7	-HSL9020-P7	-HSL1220-P7
D250	RATS -HSL6025-P7	-HSL7525-P7	-HSL9025-P7	-HSL1225-P7
D300	RATS -HSL6030-P7	-HSL7530-P7	-HSL9030-P7	-HSL1230-P7
D350	RATS -HSL6035-P7	-HSL7535-P7	-HSL9035-P7	-HSL1235-P7
D400	RATS -HSL6040-P7	-HSL7540-P7	-HSL9040-P7	-HSL1240-P7
D450	RATS -HSL6045-P7	-HSL7545-P7	-HSL9045-P7	-HSL1245-P7
D500	RATS -HSL6050-P7	-HSL7550-P7	-HSL9050-P7	-HSL1250-P7
D550	RATS -HSL6055-P7	-HSL7555-P7	-HSL9055-P7	-HSL1255-P7
D600	RATS -HSL6060-P7	-HSL7560-P7	-HSL9060-P7	-HSL1260-P7

## 2段可変ブラケット

棚板1枚につき2枚使用します。  
0°、15°の2段階に角度調節できます。

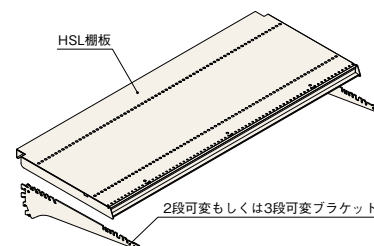
D200	RABK-D20-P7
D250	RABK-D25-P7

## 3段可変ブラケット

棚板1枚につき2枚使用します。  
0°、15°、30°の3段階に角度調節できます。

D300	RABK-T30-P7
D350	RABK-T35-P7
D400	RABK-T40-P7
D450	RABK-T45-P7
D500	RABK-T50-P7
D550	RABK-T55-P7
D600	RABK-T60-P7

## ■棚板+ブラケット 耐荷重



等分布荷重時の安全荷重とした場合

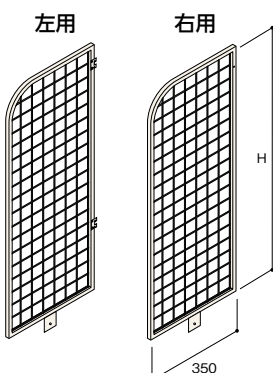
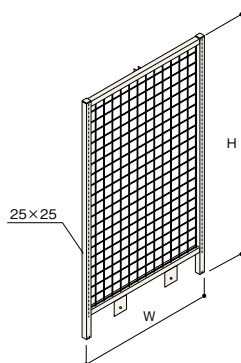
D寸法	HSL重量棚板 安全荷重
D200~400	140kg
D450	120kg
D500~600	100kg

## ワイヤーストッパー落とし込み式

HSL重量棚板に使用するこぼれ止めです。  
棚板の前面の穴に差し込むだけのワンタッチです。

W600	W750	W900	W1200
RASM -D0360-G1	-D0375-G1	-D0390-G1	-D0312-G1

## エンドフレームメッシュ/サイドメッシュパネル



## エンドフレームメッシュ

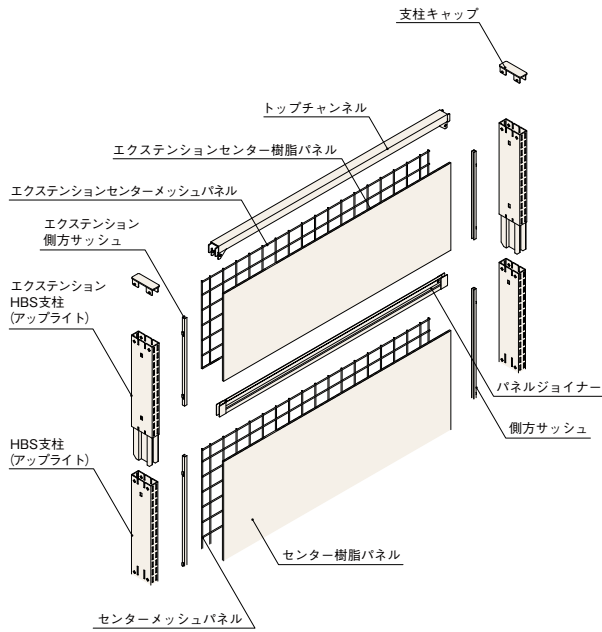
エンドに取り付けて使用します。

	W750	W900
H1200	RPCO -G7512-P7	-G9012-P7
H1350	RPCO -G7513-P7	-G9013-P7
H1500	RPCO -G7515-P7	-G9015-P7
H1650	RPCO -G7516-P7	-G9016-P7
H1800	RPCO -G7518-P7	-G9018-P7

## サイドメッシュパネル(D350用)

什器のサイドに取り付けて、こぼれ止めやフック陳列スペースとして使用します。D450用もご用意しております。

	左用	右用
H1200	RPCO -Q3512L-P7	-G3512R-P7
H1350	RPCO -Q3513L-P7	-G3513R-P7
H1500	RPCO -Q3515L-P7	-G3515R-P7
H1650	RPCO -Q3516L-P7	-G3516R-P7
H1800	RPCO -Q3518L-P7	-G3518R-P7



## HBS エクステンション支柱

<b>H150</b>	RPAS-AEX150-P7
<b>H300</b>	RPAS-AEX300-P7

## HBS エクステンション側方サッシ

<b>H150</b>	RPAS-JSEX150-P7
<b>H300</b>	RPAS-JSEX300-P7

## HBS エクステンションセンター樹脂パネル

	W600	W750	W900	W1200
<b>H300</b>	RPAS -O6030T5-P7	-O7530T5-P7	-O9030T5-P7	-O1230T5-P7

## HBS エクステンションセンターメッシュパネル

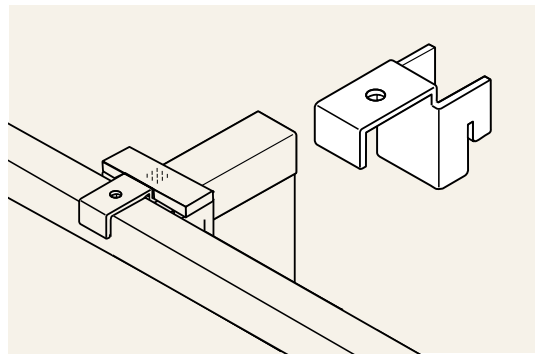
	W600	W750	W900	W1200
<b>H300</b>	RPAS -M6030-P7	-M7530-P7	-M9030-P7	-M1230-P7

## HBS パネルジョイナー

	W600	W750	W900	W1200
<b>H36</b>	RPAS -OP60-P7	-OP75-P7	-OP90-P7	-OP12-P7

### ■高さを伸ばしたい場合

エクステンション支柱を継ぎ足すことにより仕器の高さを伸ばすことができます。  
耐荷重性の点から、継ぎ足すピース数は1ピースまでにしてください。



## 片面エンド固定金具

片面型の仕器をエンドで使用する場合に、トップチャンネルと両面型仕器を連結して転倒を防ぎます。

RPA0-CQ1-P7

⚠ H1800以上については必ずご使用ください。



# ブックシリーズ

生活雑貨

文庫、新書、書籍、雑誌…。  
サイズ・形態の違いに対応できる機能的什器。

書店の場合、さまざまな商品種別、商品形状をどう整理し、どう効果的にアピールするかが、陳列の基本です。多様なパターン構成で、どのような書籍にも対応できるシリーズです。



※写真の什器は特注色です。



## パネルタイプ

パネルタイプは、売場のフェイス区分がはっきりし見やすいのが特長。多彩なバリエーションで、目的にあった最適な陳列が可能です。

### ■基本モジュール

間口は効率的な900mmモジュールを採用しています。

間口 ▶ W900

奥行 ▶ D500、650、800

高さ ▶ H1350、1500、1800、2250

※壁面に固定される際は、専用の固定部材を用意しております。詳しくは担当者にお問い合わせください。

※納期につきましては担当者にお問い合わせください。

### ■本体カラー

ホワイトグレーW (P1)

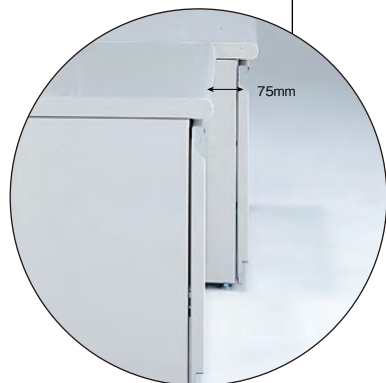


### 人に優しい Rデザイン

平台天板のエッジにはゴムのエッジ材を採用。側板やパネル支柱などのエッジもR面にすることで、安全でデザイン的にもやさしいイメージに仕上げました。

### 10mmピッチ 可動棚板

棚板は10mmピッチで位置の変更が可能。微妙な調整により効率的な陳列ができます。



### 平台は75mm前出し可能

書籍サイズや通路幅などに合わせて什器奥行を2段階に調節できます。

これにより、奥行(片面)は500、575、650、725、825、900の6サイズが可能です。

※前出しした場合、平台の天板は特注サイズとなります。

### 平台は3タイプから選択

店舗規模に合わせた効率的な在庫計画に活用できます。



前板タイプ(ハメゴシ)



引出しタイプ  
(サスペンションレール式)  
※2段タイプもあります。



ストッカータイプ(キャスター式)



## 支柱タイプ

ブックシリーズ支柱タイプは、側面パネルのない軽快な外観を備え、什器モジュールにかかわらず連続したボリューム感にあふれる陳列ができます。

## ■基本モジュール

間口は効率的な900mmモジュールを採用しています。

間口 ▶ W900

奥行 ▶ 両面型：D464、514、589

高さ ▶ H1500、2150

※壁面に固定される際は、専用の固定部材を用意しております。詳しくは担当者にお問い合わせください。

※納期につきましては担当者にお問い合わせください。

## ■本体カラー

オフホワイト (P7)

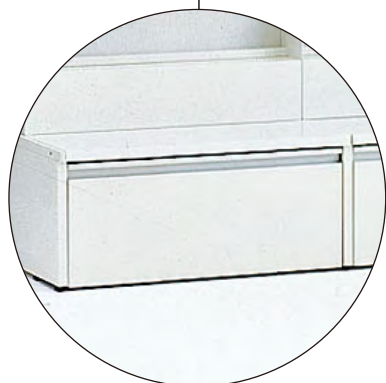
シンプル  
ブラケット

支柱に取り付けたブラケットで棚板を支えます。ブラケットが側板を兼ねたシンプルな構造です。



## スマートな連結

連増は上下のパイプを支柱にセットするだけ。側面パネルがないので商品がとぎれることなく、連続したイメージでの陳列が可能です。

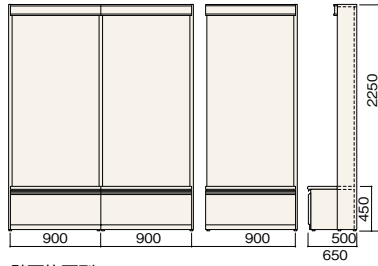
便利な  
ストッカー付

平台下はストッカー付が標準仕様。在庫管理に活用できます。

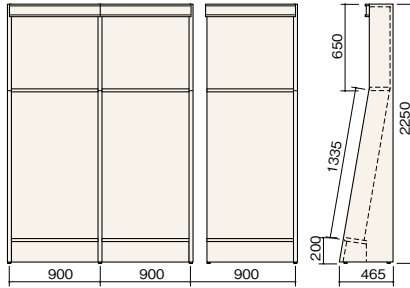
モジュールは  
900mm

モジュールは間口900mm。当社の共通パーツと互換性があり、汎用性に優れています。

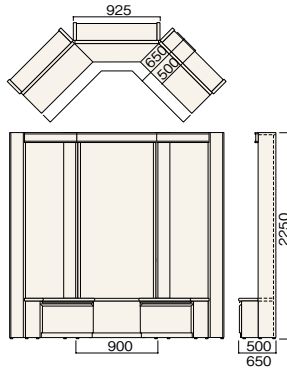
パネルタイプ 壁面型



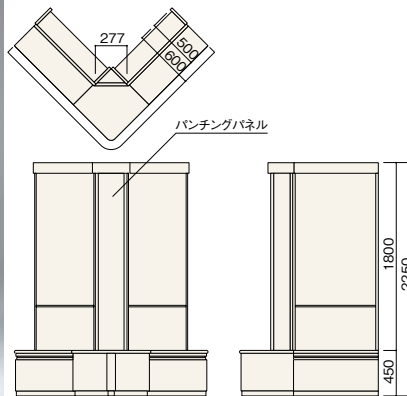
壁面片面型



壁面傾斜型(受注生産)



壁面コーナー型入隅(受注生産)



壁面コーナー型出隅(受注生産)

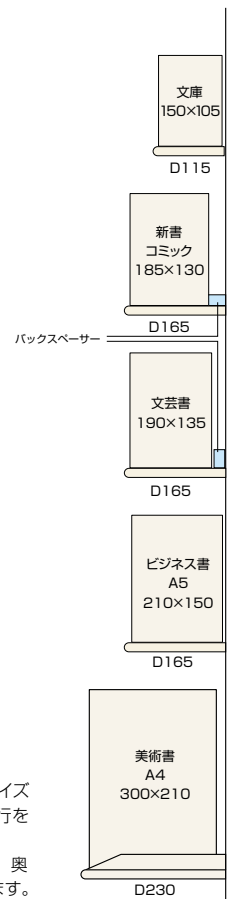
商品記号

ご注文の際には、平台下のタイプ記号S、R、Fのいずれかを、□の欄に入れてご指定ください。

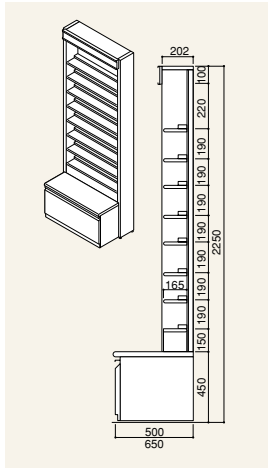
RKBL-HS ■ ■ ■ ■ ■ -P1

- 塗装色記号
- S: ストッカー
- R: 引出し(1段タイプ)
- F: 前板
- 高さH
- 奥行D
- 間口W
- S: 単体、A: 連増
- H: 片面、F: 両面

棚板サイズと書籍サイズ



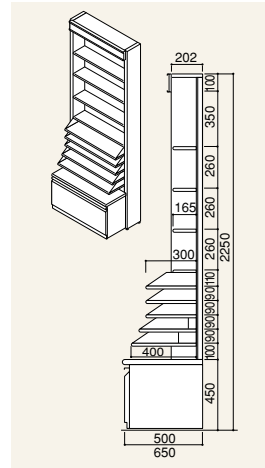
各セットは、書籍のサイズに合わせて棚板の奥行を選んでいきます。  
バックスペーサーは、奥行の微調整に使用します。



文庫本用

W900×H2250

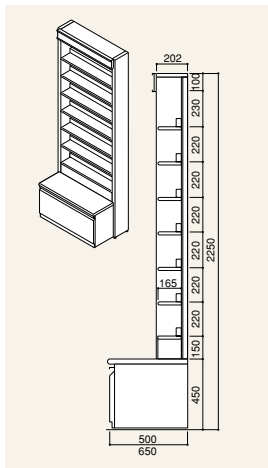
D500 単体	RKBL-HS952S-P1	¥116,990
	RKBL-HS952R-P1	¥121,580
	RKBL-HS952F-P1	¥104,180
連増	RKBL-HA952S-P1	¥ 97,410
	RKBL-HA952R-P1	¥102,000
	RKBL-HA952F-P1	¥ 84,600
D650 単体	RKBL-HS962S-P1	¥123,270
	RKBL-HS962R-P1	¥127,260
	RKBL-HS962F-P1	¥110,460
連増	RKBL-HA962S-P1	¥101,640
	RKBL-HA962R-P1	¥105,630
	RKBL-HA962F-P1	¥ 88,830



ドリル用

W900×H2250

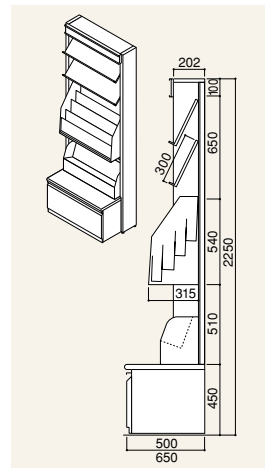
D500 単体	RKBP-HS952S-P1	¥148,870
	RKBP-HS952R-P1	¥153,460
	RKBP-HS952F-P1	¥136,060
連増	RKBP-HA952S-P1	¥129,290
	RKBP-HA952R-P1	¥133,880
	RKBP-HA952F-P1	¥116,480
D650 単体	RKBP-HS962S-P1	¥155,150
	RKBP-HS962R-P1	¥159,140
	RKBP-HS962F-P1	¥142,340
連増	RKBP-HA962S-P1	¥133,520
	RKBP-HA962R-P1	¥137,510
	RKBP-HA962F-P1	¥120,710



コミック・新書・文芸書用

W900×H2250

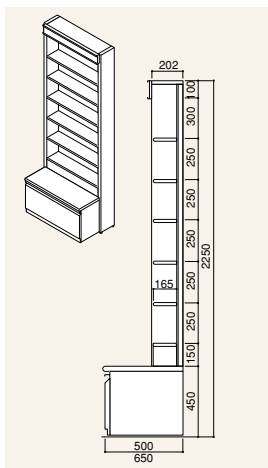
D500 単体	RKBM-HS952S-P1	¥114,410
	RKBM-HS952R-P1	¥119,000
	RKBM-HS952F-P1	¥101,600
連増	RKBM-HA952S-P1	¥ 94,820
	RKBM-HA952R-P1	¥ 99,410
	RKBM-HA952F-P1	¥ 82,010
D650 単体	RKBM-HS962S-P1	¥120,690
	RKBM-HS962R-P1	¥124,680
	RKBM-HS962F-P1	¥107,870
連増	RKBM-HA962S-P1	¥ 99,050
	RKBM-HA962R-P1	¥103,040
	RKBM-HA962F-P1	¥ 86,240



雑誌用

W900×H2250

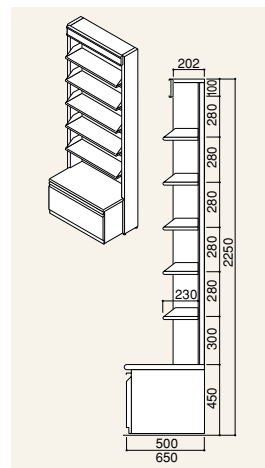
D500 単体	RKBO-HS952S-P1	¥153,550
	RKBO-HS952R-P1	¥158,140
	RKBO-HS952F-P1	¥140,740
連増	RKBO-HA952S-P1	¥133,970
	RKBO-HA952R-P1	¥138,560
	RKBO-HA952F-P1	¥121,160
D650 単体	RKBO-HS962S-P1	¥159,830
	RKBO-HS962R-P1	¥163,820
	RKBO-HS962F-P1	¥147,020
連増	RKBO-HA962S-P1	¥138,200
	RKBO-HA962R-P1	¥142,190
	RKBO-HA962F-P1	¥125,390



ビジネス書用

W900×H2250

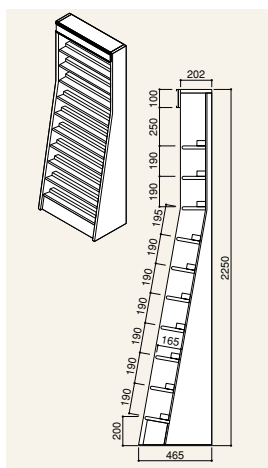
D500 単体	RKBN-HS952S-P1	¥108,650
	RKBN-HS952R-P1	¥113,230
	RKBN-HS952F-P1	¥ 95,830
連増	RKBN-HA952S-P1	¥ 89,060
	RKBN-HA952R-P1	¥ 93,650
	RKBN-HA952F-P1	¥ 76,250
D650 単体	RKBN-HS962S-P1	¥114,920
	RKBN-HS962R-P1	¥118,910
	RKBN-HS962F-P1	¥102,110
連増	RKBN-HA962S-P1	¥ 93,290
	RKBN-HA962R-P1	¥ 97,280
	RKBN-HA962F-P1	¥ 80,480



美術書・大判書用

W900×H2250

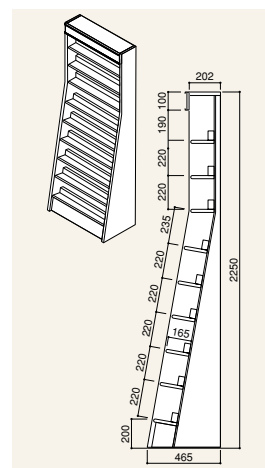
D500 単体	RKBU-HS952S-P1	¥135,130
	RKBU-HS952R-P1	¥139,720
	RKBU-HS952F-P1	¥122,320
連増	RKBU-HA952S-P1	¥115,550
	RKBU-HA952R-P1	¥120,130
	RKBU-HA952F-P1	¥102,730
D650 単体	RKBU-HS962S-P1	¥141,410
	RKBU-HS962R-P1	¥145,400
	RKBU-HS962F-P1	¥128,600
連増	RKBU-HA962S-P1	¥119,780
	RKBU-HA962R-P1	¥123,770
	RKBU-HA962F-P1	¥106,970



文庫本用 (傾斜型)

W900×H2250

※価格はお問い合わせください。



コミック・新書用 (傾斜型)

W900×H2250

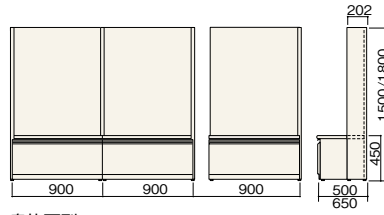
※価格はお問い合わせください。

商品記号

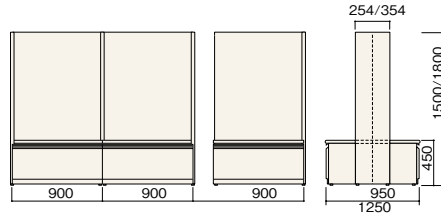
ご注文の際には、平台下のタイプ記号S、R、Fのいずれかを、□の欄に入れてご指定ください。

RKBL-HS     -P1

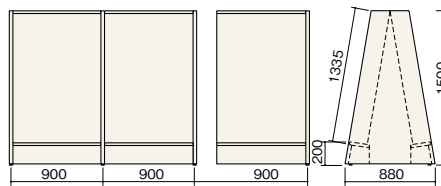
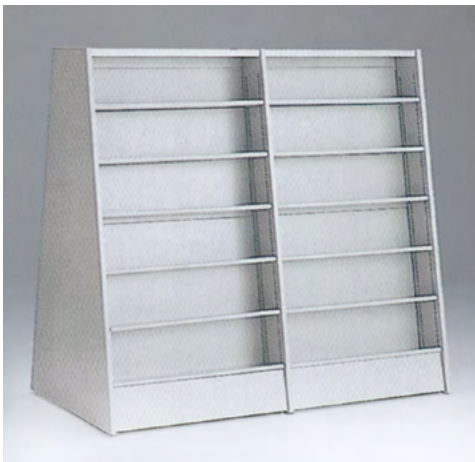
- 塗装色記号
- S: ストッカー
- R: 引出し(1段タイプ)
- F: 前板
- 高さH
- 奥行D
- 間口W
- S: 単体、A: 連増
- H: 片面、F: 両面



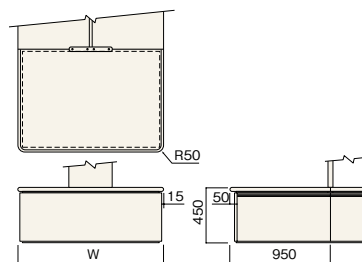
島片面型



島両面型



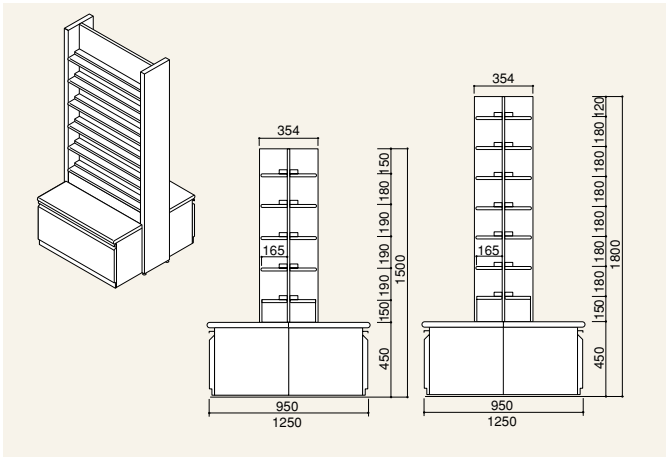
傾斜両面型 (受注生産)



エンド平台

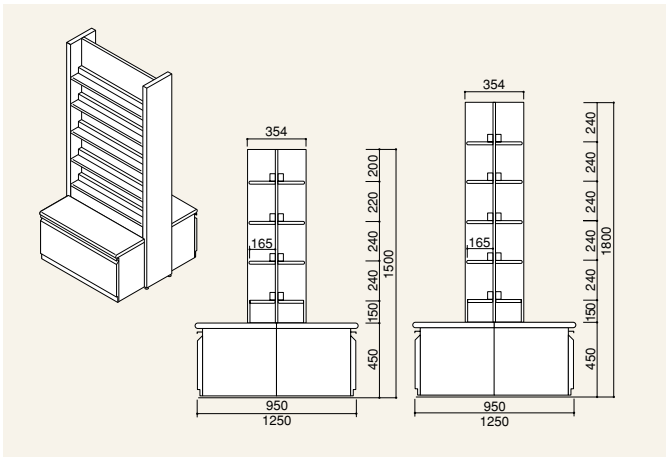






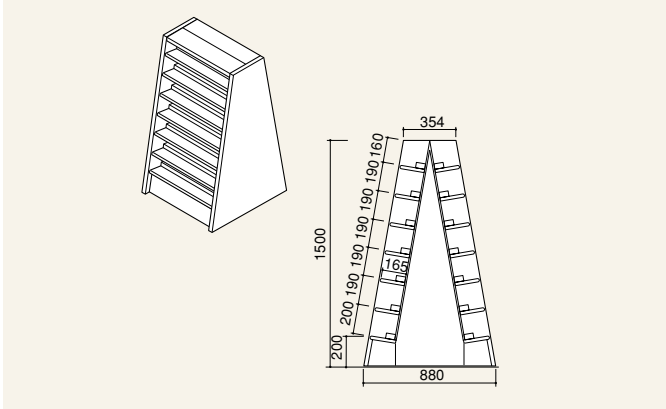
文庫本用 棚板奥行D165

		W900			
		単体	連増		
H1500	D 950	RKBC-FS995S-P1	¥150,670	-FA995S-P1	¥132,350
		RKBC-FS995R-P1	¥159,840	-FA995R-P1	¥141,520
		RKBC-FS995F-P1	¥125,040	-FA995F-P1	¥106,720
D1250		RKBC-FS925S-P1	¥163,220	-FA925S-P1	¥140,810
		RKBC-FS925R-P1	¥171,210	-FA925R-P1	¥148,790
		RKBC-FS925F-P1	¥137,600	-FA925F-P1	¥115,190
H1800	D 950	RKBC-FS998S-P1	¥173,860	-FA998S-P1	¥152,360
		RKBC-FS998R-P1	¥183,040	-FA998R-P1	¥161,530
		RKBC-FS998F-P1	¥148,240	-FA998F-P1	¥126,730
D1250		RKBC-FS928S-P1	¥186,420	-FA928S-P1	¥160,820
		RKBC-FS928R-P1	¥194,400	-FA928R-P1	¥168,800
		RKBC-FS928F-P1	¥160,800	-FA928F-P1	¥135,200



コミック・新書・実用書用 棚板奥行D165

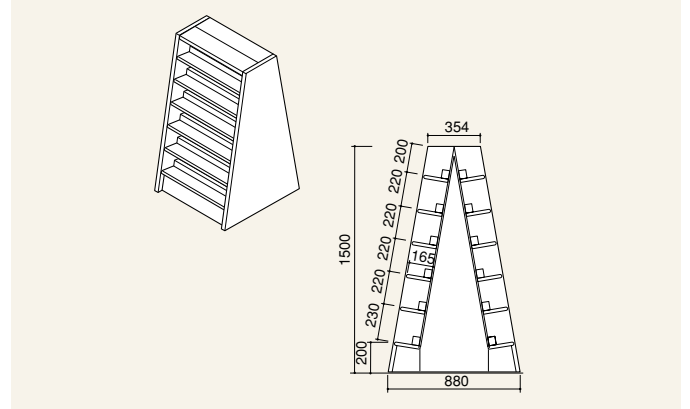
		W900			
		単体	連増		
H1500	D 950	RKBB-FS995S-P1	¥145,490	-FA995S-P1	¥127,170
		RKBB-FS995R-P1	¥154,670	-FA995R-P1	¥136,350
		RKBB-FS995F-P1	¥119,870	-FA995F-P1	¥101,550
D1250		RKBB-FS925S-P1	¥158,050	-FA925S-P1	¥135,640
		RKBB-FS925R-P1	¥166,030	-FA925R-P1	¥143,620
		RKBB-FS925F-P1	¥132,430	-FA925F-P1	¥110,010
H1800	D 950	RKBB-FS998S-P1	¥163,510	-FA998S-P1	¥142,010
		RKBB-FS998R-P1	¥172,690	-FA998R-P1	¥151,180
		RKBB-FS998F-P1	¥137,890	-FA998F-P1	¥116,380
D1250		RKBB-FS928S-P1	¥176,070	-FA928S-P1	¥150,470
		RKBB-FS928R-P1	¥184,050	-FA928R-P1	¥158,450
		RKBB-FS928F-P1	¥150,450	-FA928F-P1	¥124,850



文庫本用(傾斜型)

W900×H1500

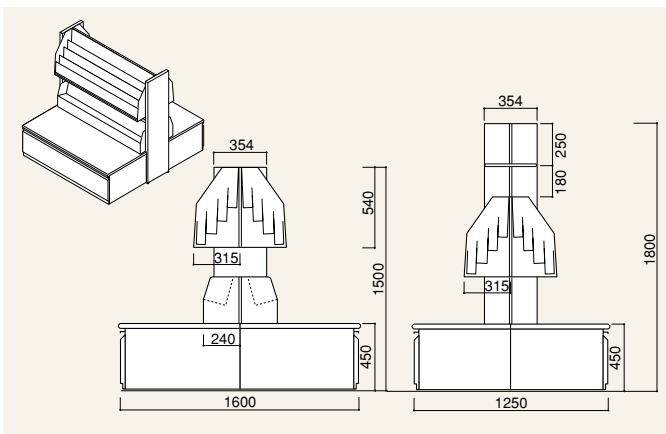
※価格はお問い合わせください。



コミック・新書用(傾斜型)

W900×H1500

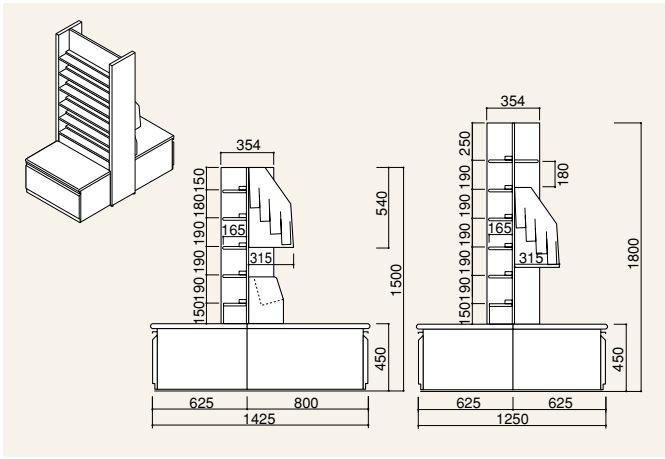
※価格はお問い合わせください。



雑誌用

		W1800			
		単体	連増		
H1500	D1600	RKBK-FS865S-P1	¥367,460	-FA865S-P1	¥344,590
		RKBK-FS865R-P1	¥383,330	-FA865R-P1	¥360,460
		RKBK-FS865F-P1	¥316,220	-FA865F-P1	¥293,350
H1800	D1250	RKBK-FS828S-P1	¥359,600	-FA828S-P1	¥334,000
		RKBK-FS828R-P1	¥375,560	-FA828R-P1	¥349,960
		RKBK-FS828F-P1	¥308,350	-FA828F-P1	¥282,760

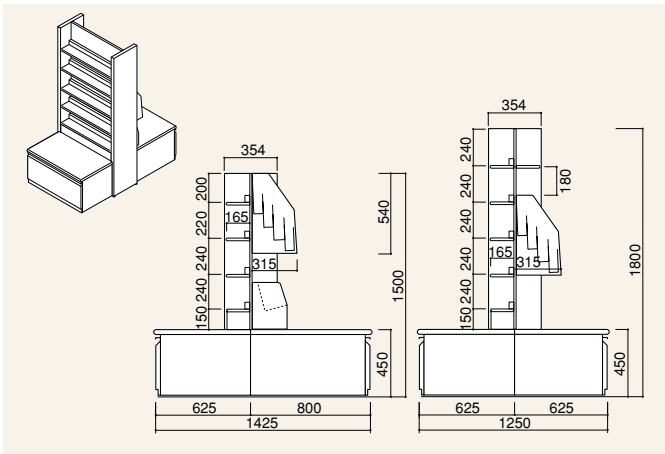
※雑誌用ヒナ段の上部に使用する棚板は厚みがt30で、専用のブラケットを使用します。



文庫・雑誌用

		W900	
		単体	連増
H1500	D1425	ストッカータイプ ¥207,580	ストッカータイプ ¥184,940
		引出し1段タイプ ¥215,540	引出し1段タイプ ¥192,890
		前板タイプ ¥181,960	前板タイプ ¥159,310
H1800	D1250	ストッカータイプ ¥207,120	ストッカータイプ ¥181,520
		引出し1段タイプ ¥215,100	引出し1段タイプ ¥189,500
		前板タイプ ¥181,500	前板タイプ ¥155,900

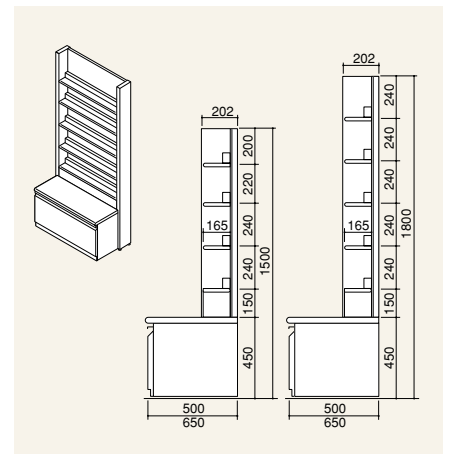
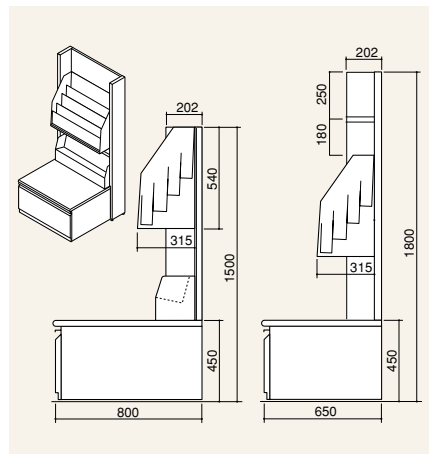
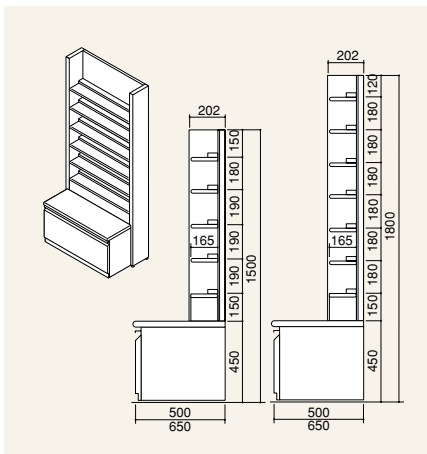
※雑誌用ヒナ段の上部に使用する棚板は厚みがt30で、専用のブラケットを使用します。



コミック・雑誌用

		W900	
		単体	連増
H1500	D1425	ストッカータイプ ¥204,990	ストッカータイプ ¥182,350
		引出し1段タイプ ¥212,950	引出し1段タイプ ¥190,310
		前板タイプ ¥179,370	前板タイプ ¥156,730
H1800	D1250	ストッカータイプ ¥204,530	ストッカータイプ ¥178,930
		引出し1段タイプ ¥212,510	引出し1段タイプ ¥186,910
		前板タイプ ¥178,910	前板タイプ ¥153,310

※雑誌用ヒナ段の上部に使用する棚板は厚みがt30で、専用のブラケットを使用します。



文庫本用

		W900	
		単体	連増
H1500	D500	RKBG-HS955S-P1 ¥ 84,770	-HA955S-P1 ¥73,050
		RKBG-HS955R-P1 ¥ 89,360	-HA955R-P1 ¥77,640
		RKBG-HS955F-P1 ¥ 71,960	-HA955F-P1 ¥60,240
D650		RKBG-HS965S-P1 ¥ 91,050	-HA965S-P1 ¥77,280
		RKBG-HS965R-P1 ¥ 95,040	-HA965R-P1 ¥81,280
		RKBG-HS965F-P1 ¥ 78,240	-HA965F-P1 ¥64,470
H1800	D500	RKBG-HS958S-P1 ¥103,760	-HA958S-P1 ¥86,040
		RKBG-HS958R-P1 ¥108,350	-HA958R-P1 ¥90,620
		RKBG-HS958F-P1 ¥ 90,950	-HA958F-P1 ¥73,230
D650		RKBG-HS968S-P1 ¥110,040	-HA968S-P1 ¥90,270
		RKBG-HS968R-P1 ¥114,030	-HA968R-P1 ¥94,260
		RKBG-HS968F-P1 ¥ 97,230	-HA968F-P1 ¥77,460

雑誌用

		W900	
		単体	連増
H1500	D800	RKBW-HS985S-P1 ¥135,410	-HA985S-P1 ¥121,410
		RKBW-HS985R-P1 ¥139,370	-HA985R-P1 ¥125,380
		RKBW-HS985F-P1 ¥122,590	-HA985F-P1 ¥108,600
H1800	D650	RKBW-HS968S-P1 ¥133,320	-HA968S-P1 ¥113,560
		RKBW-HS968R-P1 ¥137,310	-HA968R-P1 ¥117,550
		RKBW-HS968F-P1 ¥120,510	-HA968F-P1 ¥100,740

※雑誌用ヒナ段の上部に使用する棚板は厚みがt30で、専用のブラケットを使用します。

コミック・新書用

		W900	
		単体	連増
H1500	D500	RKBH-HS955S-P1 ¥ 82,180	-HA955S-P1 ¥70,470
		RKBH-HS955R-P1 ¥ 86,770	-HA955R-P1 ¥75,050
		RKBH-HS955F-P1 ¥ 69,370	-HA955F-P1 ¥57,650
D650		RKBH-HS965S-P1 ¥ 88,460	-HA965S-P1 ¥74,700
		RKBH-HS965R-P1 ¥ 92,450	-HA965R-P1 ¥78,690
		RKBH-HS965F-P1 ¥ 70,020	-HA965F-P1 ¥61,890
H1800	D500	RKBH-HS958S-P1 ¥ 98,580	-HA958S-P1 ¥80,860
		RKBH-HS958R-P1 ¥103,170	-HA958R-P1 ¥85,450
		RKBH-HS958F-P1 ¥ 85,770	-HA958F-P1 ¥68,050
D650		RKBH-HS968S-P1 ¥104,860	-HA968S-P1 ¥85,090
		RKBH-HS968R-P1 ¥108,850	-HA968R-P1 ¥89,080
		RKBH-HS968F-P1 ¥ 92,050	-HA968F-P1 ¥72,280

パネルタイプ 専用オプション



棚板セット

t20	D165	RMBA-BB9016-P1	¥2,060
	230	RMBA-BB9023-P1	¥8,070

棚数を増やしたいときに使用します。  
耐荷重35kg、棚受金具付(D230のみブラケットで受ける方式となります。)



横使い(D60) 縦使い(D40)

バックスペーサー

W900×D60×H40	RPBA-P1-SP190	¥530
--------------	---------------	------

棚の奥行きを調整するために使用します。横使いと縦使いで2段階に調節できます。



傾斜棚板セット (PAT)

W900×D300	RMBA-BK9030-P1	¥4,120
-----------	----------------	--------

棚受金具付



雑誌用ヒナ段 (PAT)

	D315×H540		
W 900	RMBA-BZ935-P1	¥34,080	
W1800	RMBA-BZ135-P1	¥40,880	

4段



雑誌用ヒナ段(平台用)

	D606×H678	
W 900	RMBA-BM966-P1	¥76,130

平台の上に置いて使用します。6段。  
写真の低い平台もご用意しています。



平台用スペーサー

W900 H 80(ドリル用)	RPBA-SP390-P1	¥1,480
H130	RPBA-SP490-P1	¥1,480

棚板セットと組み合わせて使用します。



平台用スペーサー傾斜タイプ

	D162×H130	
W 900	RPBA-SP6-P1	¥2,880

棚板セットと組み合わせて使用します。



雑誌用傾斜台

	D240×H300	
W 900	RPBA-SP29	¥16,430
W1800	RPBA-SP2-P1	¥19,180

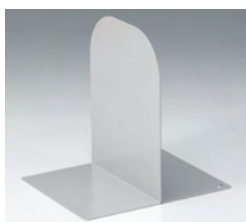
仕切板は含まれておりません。



雑誌用傾斜台(固定仕切タイプ)

	D240×H300	
W 900	RPBA-SP309-P1	¥16,680
W1800	RPBA-SP318-P1	¥24,150

※仕切板数量：W900=1枚、W1800=3枚。



雑誌用傾斜台用仕切板

RPBA-SP7-P1	¥3,450
-------------	--------





組合せ例

**ドリル棚セット**

W900 D300用	RMBA-BD9030-P1	¥ 8,560
D350用	RMBA-BD9035-P1	¥ 9,090
D400用	RMBA-BD9040-P1	¥ 9,600
D450用	RMBA-BD9045-P1	¥10,290
D500用	RMBA-BD9050-P1	¥10,950

棚板1枚、ブラケット2枚のセットです。  
棚奥行はブラケット奥行に関係なく全てD300です。



**バラペットサイン**

※価格など、詳しくは担当者にお問い合わせください。



**地図用ヒナ段**

W900×D533×H650 RMBA-BM956-P1 ¥40,860  
平台の上に置いて使用します。5段



**エンド平台**

<b>D950×H450</b>		
W 950用	RKBZ-S9595S-P1	¥107,580
	RKBZ-S9595R-P1	¥116,750
	RKBZ-S9595F-P1	¥ 81,950
W1250用	RKBZ-S2595S-P1	¥119,310
	RKBZ-S2595R-P1	¥127,290
	RKBZ-S2595F-P1	¥ 93,680
W1600用	RKBZ-S1695S-P1	¥134,580
	RKBZ-S1695R-P1	¥142,510
	RKBZ-S1695F-P1	¥108,960

島両面型の本体を並べたエンドに置いて、同じ幅の平台をつくります。平台下はストッカー、引出し、前板の3タイプがあります。  
W1600用は、D1200・D1600もあります。



**POPスタンド**

W305×フレームH150 RPBA-PP1-P1 ¥2,450

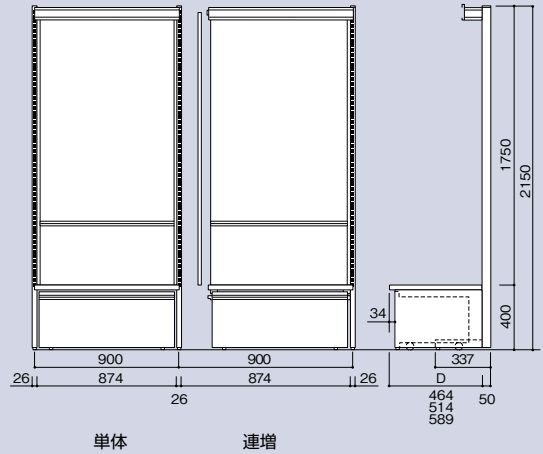
サイン面の水平角度は90°単位で変えることができます。  
アクリルサインプレートは別途ご注文ください。





支柱タイプ壁面型 棚セット例

■基本寸法図

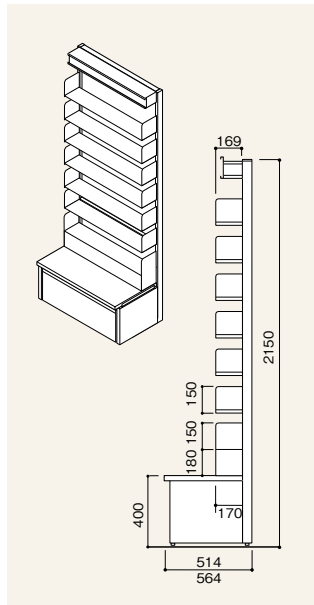
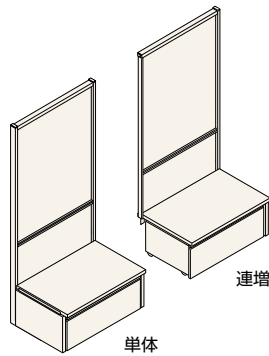


支柱タイプ壁面型 W900

単体		連増			
H2150	D520	RJBV-HS9452-P7	¥127,520	-HA9452-P7	¥100,700
	D570	RJBV-HS9502-P7	¥129,670	-HA9502-P7	¥101,950
	D640	RJBV-HS9582-P7	¥132,070	-HA9582-P7	¥103,270

平台下標準仕様：ストッカー付

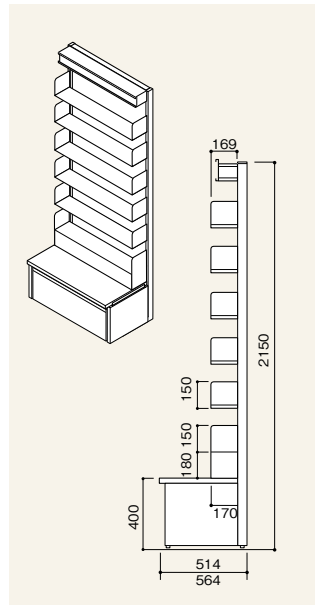
単体型にはフィニッシュストリップ（棚板のサイドの化粧材）が2本含まれています。



実用書・ビジネス書用

W900×H2150

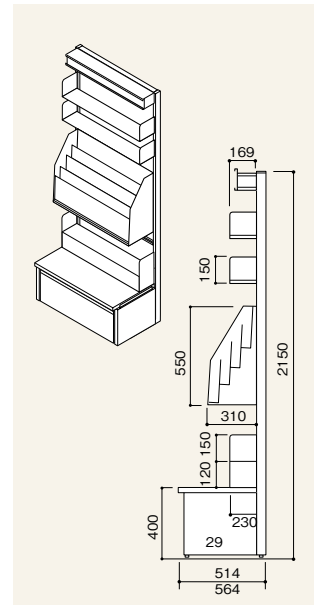
D520	単体	RKBV-HS942E	¥175,780
	連増	RKBV-HA942E	¥148,960
D570	単体	RKBV-HS952E	¥177,930
	連増	RKBV-HA952E	¥150,220



児童書用

W900×H2150

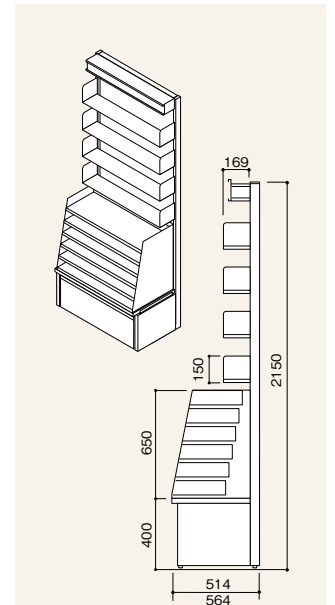
D520	単体	RKBV-HS942F	¥169,620
	連増	RKBV-HA942F	¥142,800
D570	単体	RKBV-HS952F	¥171,770
	連増	RKBV-HA952F	¥144,050



地図用

W900×H2150

D520	単体	RKBV-HS942G	¥215,000
	連増	RKBV-HA942G	¥188,180
D570	単体	RKBV-HS952G	¥217,150
	連増	RKBV-HA952G	¥189,430



ドリル用

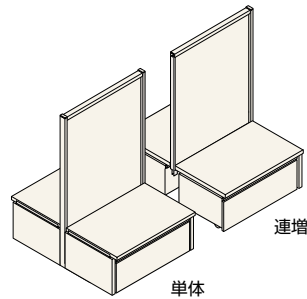
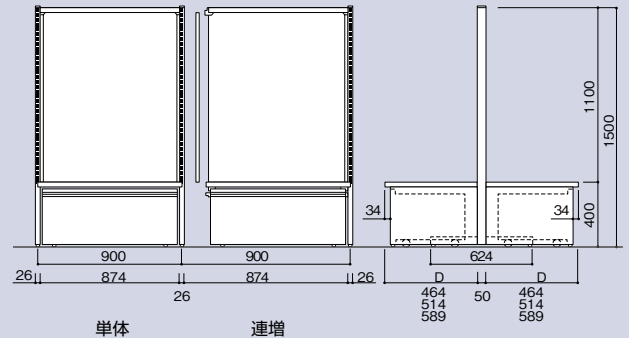
W900×H2150

D520	単体	RKBV-HS942H	¥271,110
	連増	RKBV-HA942H	¥244,290
D570	単体	RKBV-HS952H	¥273,260
	連増	RKBV-HA952H	¥245,540



支柱タイプ島型 棚セット例

■基本寸法図

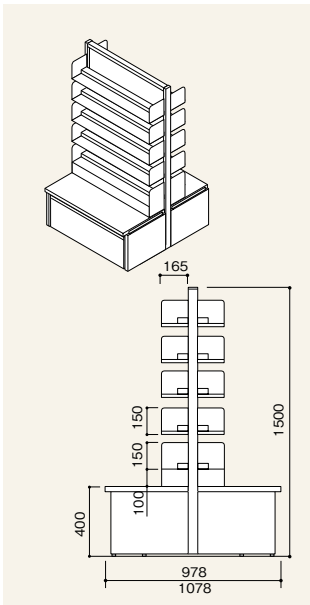


支柱タイプ島型 W900

		単体		連増	
H1500	D 980	RJBV-FS9905-P7	¥163,260	-FA9905-P7	¥128,360
	D1080	RJBV-FS9105-P7	¥167,560	-FA9105-P7	¥130,960
	D1230	RJBV-FS9125-P7	¥172,480	-FA9125-P7	¥133,510

平台下標準仕様：ストッカー付

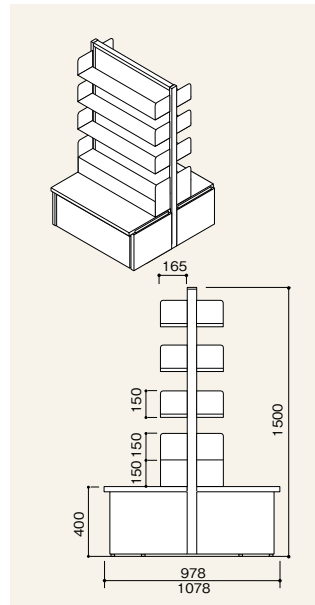
単体型にはフィニッシュストリップ（棚板のサイドの化粧材）が含まれています。



文庫本用

W900×H1500

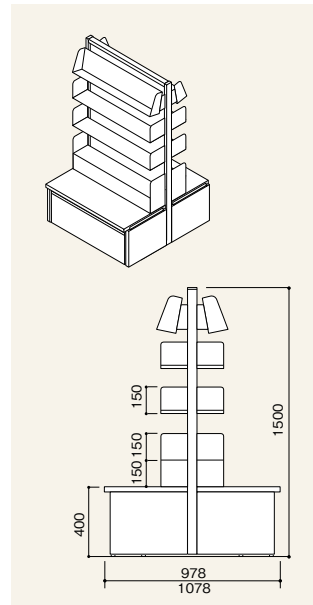
D 980	単体	RKBV-FS995A	¥241,990
	連増	RKBV-FA995A	¥207,090
D1080	単体	RKBV-FS915A	¥246,290
	連増	RKBV-FA915A	¥209,590



実用書用 1

W900×H1500

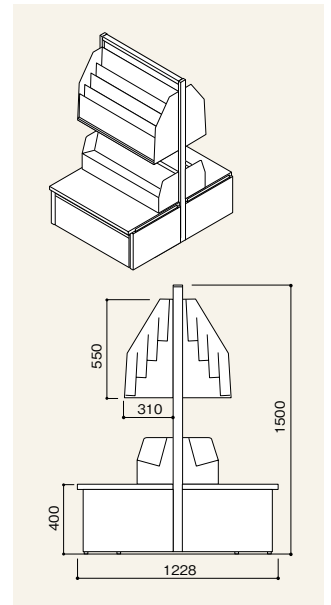
D 980	単体	RKBV-FS995B	¥221,840
	連増	RKBV-FA995B	¥186,940
D1080	単体	RKBV-FS915B	¥226,140
	連増	RKBV-FA915B	¥189,440



実用書用 2

W900×H1500

D 980	単体	RKBV-FS995C	¥223,930
	連増	RKBV-FA995C	¥189,030
D1080	単体	RKBV-FS915C	¥228,230
	連増	RKBV-FA915C	¥191,540



雑誌用

W900×H1500

D1230	単体	RKBV-FS925E	¥345,190
	連増	RKBV-FA925E	¥306,330



支柱タイプ 専用オプション



棚板

W900	D165	RPBV-T9015-P7	¥3,620
	230	RPBV-T9021-P7	¥4,280

フレームのみのセットに取り付けたり、棚付セットの棚数を増やしたいときに使用します。ブラケットの内側にかまして取り付けます。

ブラケット

H150	D165	RPBV-B1515□-P7	¥1,280
	230	RPBV-B2115□-P7	¥1,500

ブックエンドと一体型のブラケットで、左用と右用があります。

□=L：左用、R：右用



バックスペーサー

W900×D60×H40	RPBV-A5	¥790
--------------	---------	------

棚板の奥行を調整するために使います。縦使い、横使いで、2段階に調節できます。



アンコ

		W900	
D169	H250	RPBV-A1-P7	¥10,800
	300	RPBV-A2-P7	¥10,800
	330	RPBV-A3-P7	¥11,290
D234	H270	RPBV-A4-P7	¥11,290

一体型です。平台にのせて使用します。



マガジンラック

		D280×H550	
W 900		RPBV-MR90-P7	¥ 63,880
W1800		RPBV-MR18-P7	¥112,340

一体型で下2段はガラスです。背面のブラケットで支柱に取り付けます。



ドリル用ヒナ段

		W900×H600	
D464		RPBV-D45-P7	¥118,940
514		RPBV-D50-P7	¥118,940

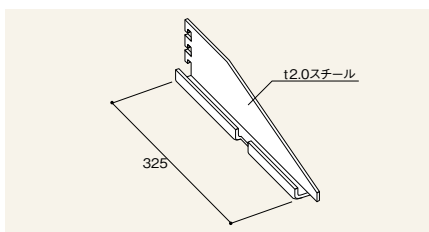
一体型で全段とも奥行300mmです。平台に載せて使用します。



ドリル用棚板

W900×D302	RPBV-TD90-P7(1枚)	¥4,850
-----------	------------------	--------

ドリル用ブラケットの内側にかまして取り付けます。



ドリル用ブラケット

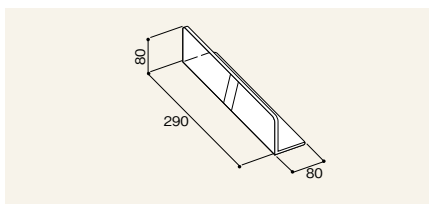
		左用	右用
D325	RPBV-BD32L-P7	¥2,430	-BD32R-P7 ¥2,430

ドリル用棚板を支えます。ブックエンドと一体型のブラケットで、左用と右用があります。



傾斜棚板セット

W900	RMVP-TV90-P7	¥7,220
------	--------------	--------



ドリル用仕切り板

D290		¥790
------	--	------

ドリル陳列用の仕切です。t2透明アクリル



パラペットセット

W900×H100	RMBV-PV90	¥10,710
-----------	-----------	---------

共通パーツ



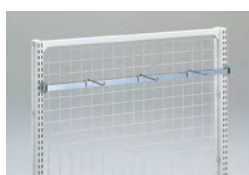
15ミリ角型棚板

最も標準的なスチール棚板です。



15ミリリッジ棚板

やわらかいイメージを演出したいときに使用します。



Sバー

標準的な角バーです。



Tフック

最もシンプルなフック。Sバーに掛けて使用します。



BTフック

プライスカードを取り付けられるフックです。

# DVD・CD・ビデオ シリーズ

生活雑貨

## 省スペースで多くのタイトルを陳列。 機能性に優れたメディア什器。

DVD・CDやビデオは、非常に多くの商品が次から次へと店頭に送り出されてきます。什器にも、より高度な「整理能力」が問われています。DVD・CD・ビデオシリーズは、お客さまが見やすく、かつ大量の商品を分類陳列できる機能性を追求しました。



■本体カラー

■  
ダークグレー (PF)

### ボルトレス構造

ボルトやビスを使わないボルトレス構造。シンプルながら、安定した構造により、十分な耐荷重性や耐震性を備えています。  
※S型は一部ビス止めが必要です。



### 見やすい傾斜陳列

棚板は、商品が見やすいように傾斜してセットできます。また、面陳列、背陳列のどちらにも対応できます。



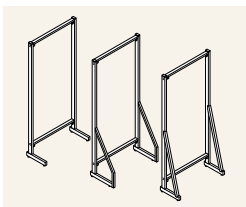
### ■片面型基本寸法図

※この他に高さH1800、H2000もご用意できます(特注)。詳しくは担当者にお問い合わせください。

### ■両面型基本寸法図

※この他に高さH1800、H2000もご用意できます(特注)。詳しくは担当者にお問い合わせください。

## 支柱タイプ 壁面型 フレームのみ本体セット/各種用途別棚セット例



### 片面L型 フレームのみ

D301×H2150

W 900	単体 R.JVT-HS9021	¥39,100
	連増 R.JVT-HA9021	¥23,410
W1200	単体 R.JVT-HS1221	¥40,850
	連増 R.JVT-HA1221	¥25,160
W1500	単体 R.JVT-HS1521	¥41,890
	連増 R.JVT-HA1521	¥26,190
W1800	単体 R.JVT-HS1821	¥42,720
	連増 R.JVT-HA1821	¥27,020

### 片面Y型 フレームのみ

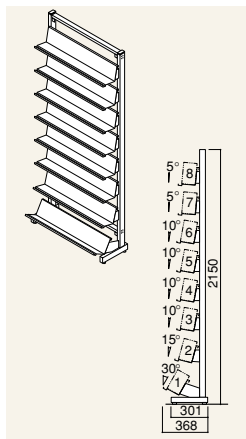
D448×H2150

W 900	単体 R.JVY-HS9021	¥58,170
	連増 R.JVY-HA9021	¥32,940
W1200	単体 R.JVY-HS1221	¥59,920
	連増 R.JVY-HA1221	¥34,690

### 片面S型 フレームのみ

D301×H2150

W 900	単体 R.JVS-HS9021	¥65,900
	連増 R.JVS-HA9021	¥36,800
W1200	単体 R.JVS-HS1221	¥67,650
	連増 R.JVS-HA1221	¥38,550

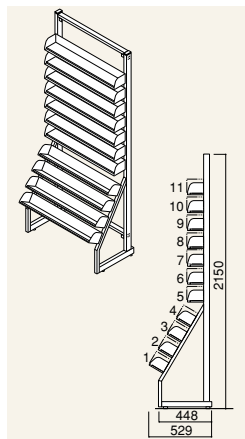


### DVD用8段 (L型)

D368×H2150

W 900	単体 R.KVT-HS932B	¥118,060
	連増 R.KVT-HA932B	¥ 92,430
W1200	単体 R.KVT-HS232B	¥135,910
	連増 R.KVT-HA232B	¥110,280
W1500	単体 R.KVT-HS532B	¥158,290
	連増 R.KVT-HA532B	¥132,660
W1800	単体 R.KVT-HS832B	¥175,590
	連増 R.KVT-HA832B	¥149,950

※棚1枚当たりの仕切板数量：  
W900=5枚、W1200=7枚、  
W1500=9枚、W1800=11枚。

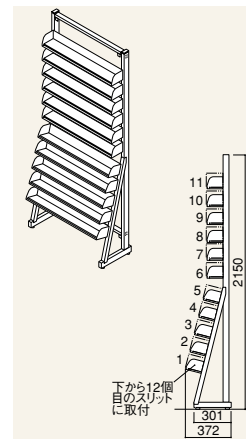


### CD用11段 (Y型)

D529×H2150

W 900	単体 R.KVY-HS942A	¥160,510
	連増 R.KVY-HA942A	¥135,280

※棚1枚当たりの仕切板数量：  
W900=8枚



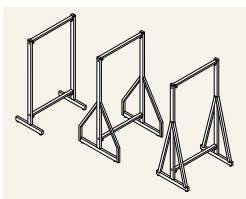
### CD用11段 (S型)

D372×H2150

W 900	単体 R.KVS-HS932A	¥168,240
	連増 R.KVS-HA932A	¥139,140

※棚1枚当たりの仕切板数量：  
W900=8枚

## 支柱タイプ 島型 フレームのみ本体セット/各種用途別棚セット例



### 両面T型 フレームのみ

D546×H1550

W 900	単体 R.JVT-FS9015	¥40,020
	連増 R.JVT-FA9015	¥23,870
W1200	単体 R.JVT-FS1215	¥41,770
	連増 R.JVT-FA1215	¥25,620
W1500	単体 R.JVT-FS1515	¥42,810
	連増 R.JVT-FA1515	¥26,650
W1800	単体 R.JVT-FS1815	¥43,640
	連増 R.JVT-FA1815	¥27,480

### 両面Y型 フレームのみ

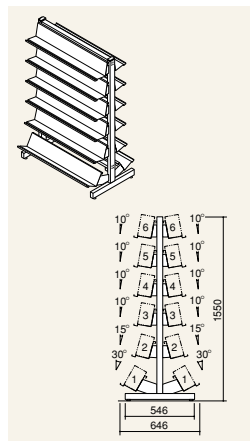
D800×H1550

W 900	単体 R.JVY-FS9015	¥69,510
	連増 R.JVY-FA9015	¥38,610
W1200	単体 R.JVY-FS1215	¥71,260
	連増 R.JVY-FA1215	¥40,360

### 両面S型 フレームのみ

D546×H1550

W 900	単体 R.JVS-FS9015	¥93,610
	連増 R.JVS-FA9015	¥50,660
W1200	単体 R.JVS-FS1215	¥95,360
	連増 R.JVS-FA1215	¥52,410

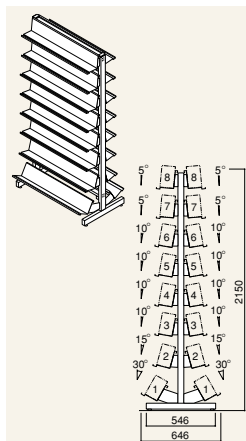


### DVD用6段 (T型)

D646×H1550

W 900	単体 R.KVT-FS955B	¥158,520
	連増 R.KVT-FA955B	¥127,460
W1200	単体 R.KVT-FS255B	¥184,420
	連増 R.KVT-FA255B	¥153,360
W1500	単体 R.KVT-FS555B	¥217,470
	連増 R.KVT-FA555B	¥186,410
W1800	単体 R.KVT-FS855B	¥243,000
	連増 R.KVT-FA855B	¥211,940

※棚1枚当たりの仕切板数量：  
W900=5枚、W1200=7枚、  
W1500=9枚、W1800=11枚。

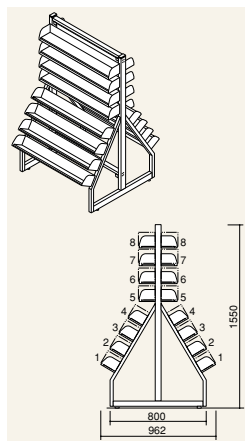


### DVD用8段 (T型)

D646×H2150

W 900	単体 R.KVT-FS952B	¥200,010
	連増 R.KVT-FA952B	¥162,950
W1200	単体 R.KVT-FS252B	¥233,960
	連増 R.KVT-FA252B	¥196,900
W1500	単体 R.KVT-FS552B	¥277,680
	連増 R.KVT-FA552B	¥240,620
W1800	単体 R.KVT-FS852B	¥311,450
	連増 R.KVT-FA852B	¥274,380

※棚1枚当たりの仕切板数量：  
W900=5枚、W1200=7枚、  
W1500=9枚、W1800=11枚。

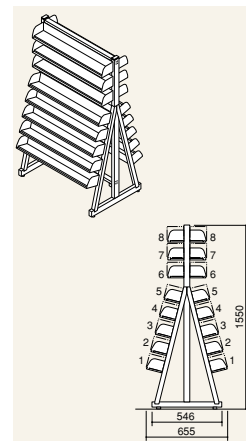


### CD用8段 (Y型)

D962×H1550

W 900	単体 R.KVY-FS985A	¥218,370
	連増 R.KVY-FA985A	¥187,470

※棚1枚当たりの仕切板数量：  
W900=8枚



### CD用8段 (S型)

D655×H1550

W 900	単体 R.KVS-FS955A	¥242,470
	連増 R.KVS-FA955A	¥199,520

※棚1枚当たりの仕切板数量：  
W900=8枚



## 支柱タイプ 専用オプション



## DVD/ゲーム棚板

W 600	RAVP-TD60	¥ 5,930
900	RAVP-TD90	¥ 5,930
1200	RAVP-TD12	¥ 7,480
1500	RAVP-TD15	¥ 9,690
1800	RAVP-TD18	¥11,290

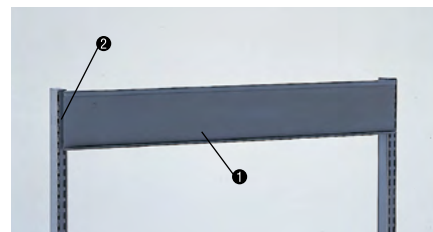


## CD棚板 ①

D130	W 900	RAVP-TC9013	¥4,390
	1200	RAVP-TC1213	¥6,440

## CD棚板用ブラケット ②

D130	左用	RAVP-BC13L	¥1,550
	右用	RAVP-BC13R	¥1,550

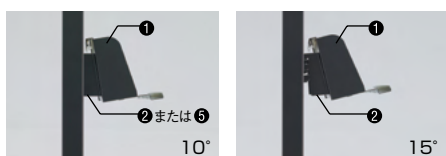


## パラペット ①

W 900	RAVP-PV90	¥10,310
1200	RAVP-PV12	¥11,340
1500	RAVP-PV15	¥12,110
1800	RAVP-PV18	¥12,630

## パラペット・ボックス棚用ブラケット ②

D10	左用	RAVP-BP10L	¥520
	右用	RAVP-BP10R	¥520



## DVD/ゲーム棚板用エンドカバー ① PAT

D80×H150	左用	RAVP-EC80L	¥630
	右用	RAVP-EC80R	¥630

間仕切を兼ねたエンドカバー。左用と右用があります。

## DVD/ゲーム棚板用ブラケットA ②

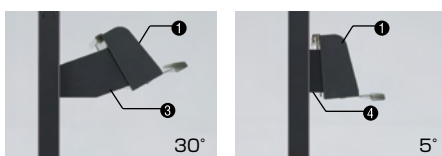
角度 10°・15°	D25	左用	RAVP-BA20L	¥780
		右用	RAVP-BA20R	¥780

角度は10°、15°の2段階にセットできます。

## DVD/ゲーム棚板用ブラケットB ③

角度 30°	D120	左用	RAVP-BB12L	¥830
		右用	RAVP-BB12R	¥830

通常、最下段に使用する30°用のブラケットです。



## DVD/ゲーム棚板用ブラケットC ④

角度 5°	D25	左用	RPVP-BC20L	¥780
		右用	RPVP-BC20R	¥780

## DVD/ゲーム棚板用ブラケットD(最上段用) ⑤

角度 10°	D25	左用	RAVP-BA20CLPF	¥780
		右用	RAVP-BA20CRPF	¥780

支柱の最上端にDVD棚を取りつける必要がある際に使用します。ブラケットの爪を一部カットしており、上連結パイプに干渉しません。



## DVD/CD棚共用仕切

120×99	RAVP-DC11B	¥230
--------	------------	------

樹脂製



## DVD用エンドパネル

W500×H1550	RPVT-G5015	¥41,740
2150	RPVT-G5021	¥48,300

## DVD/CD棚共用エンドパネル取付金具セット

RPVT-GP	¥2,580
---------	--------



## CD用エンドパネル

W260	H1550	RPVY-G2615	¥23,190
	2150	RPVY-G2621	¥36,070



## エンド什器連結金具

RPVT-AT	¥1,340
---------	--------

エンドの片面什器を固定するための倒れ止め金具です。

## ワイヤーラック

生活雑貨

メタリック素材のシンプルな美しさ。  
耐荷重性、汎用性が抜群。

メタリック素材の棚板と支柱で構成。前後左右の4面が開放され、明るくファッショナブルな什器。高い耐荷重性と組み合わせ自在のフレキシビリティで、店舗、小規模オフィス、家庭、公共施設など広い汎用性を持っています。

※従来の「イトーキワイヤーシェルフ」とは異なる仕様・寸法体系の商品ですのでご注意ください。

## ワイヤーラック

## ■仕様

素材/スチール製、クロームメッキ  
アジャスター付き  
単輪キャスター：直径7.5cm(ストッパー付き・無し×各2個)  
棚は25mm間隔で上下移動できます。  
※スチール・クロームメッキ仕様のため、湿度の高い場所や水回りには使用しないでください。  
※従来の「イトーキワイヤーシェルフ」の棚板とは寸法体系が異なるため、互換性はありません。



ワイヤーラック 5段



ワイヤーラック4段



ワイヤーラック 3段

## ワイヤーラック 5段

D457×H1890 棚5段		
W 609	RSWT-P56419-G1	¥27,700
907	RSWT-P59419-G1	¥30,800
1212	RSWT-P52419-G1	¥37,100

耐荷重：200kg/全体 100kg/段

## ワイヤーラック 4段

D457×H1586 棚4段		
W 609	RSWT-P46415-G1	¥22,000
907	RSWT-P49415-G1	¥24,500
1212	RSWT-P42415-G1	¥30,600

耐荷重：200kg/全体 100kg/段

## ワイヤーラック 3段

D609×H976 棚3段		
W 907	RSWT-P39695-G1	¥36,300
1212	RSWT-P32695-G1	¥42,100

耐荷重：200kg/全体 100kg/段



ワイヤーラックH190cm 棚・丸バーセット

**ワイヤーラックH190cm 棚・丸バーセット**

D457×H1890 丸バー1段

W 907	RSWT-H19419-G1	¥24,800
1212	RSWT-H12419-G1	¥28,900

耐荷重：200kg/全体 100kg/段 30kg/丸バー



シェルフワゴン 2段ネット付き

**シェルフワゴン 2段ネット付き**

W907×D609×H1586 WB2段

RSWT-WW29615-G1	¥30,800
-----------------	---------

耐荷重：200kg/全体 60kg/段





**シェルフワゴンH98cm 3段**

D457×H976 WB3段

W609	RSWT-WW6490-G1	¥24,500
907	RSWT-WW9490-G1	¥29,500

耐荷重：200kg/全体 60kg/段

**ワイヤラック オプション**



**ワイヤラック スチール棚 D45cmタイプ**

W 609	RSWT-WS0645	¥3,700
907	RSWT-WS0945	¥4,700
1212	RSWT-WS1245	¥5,800

スリープ4個付き 耐荷重：100kg

※従来の「イトーキワイヤラック」棚板との互換性はありません。

**ワイヤラック丸バー**

W 900	RSWT-WH09	¥2,000
1200	RSWT-WH12	¥2,530

ブラケット×2個付き 耐荷重：30kg



**ワイヤラック角バー**

奥行45.7cm用	RSWT-WB045	¥1,700
間口 90.7cm用	RSWT-WB090	¥2,900
121.2cm用	RSWT-WB120	¥4,200

スリープ2個付き

耐荷重：30kg

※従来の「イトーキワイヤラック」には使用できません。

# ショーケース

生活雑貨

アルミフレームとガラスで構成。  
シンプルデザインが美しい陳列什器です。

アルミフレームの質感が、美しくやわらかいラインを描き、シンプルで機能的なデザインと多彩なバリエーションを実現。店舗はもちろん、ショールーム、資料室などで、幅広く活用でき、魅力ある空間をつくれます。



※上記写真のRケースは廃番になりました。

## ■仕様

フレーム：アルミ  
腰パネル：ポリ化粧合板  
キャスター：φ60mm双輪  
錠：ガラス引戸にはプッシュ錠、ガラス開き戸にはシリンドーガラス錠付  
ガラス：t5mm、透明ガラス  
※引戸は前開き、後開きを決めてご注文ください。  
※腰パネルのカラーをご指定ください。  
※照明器具はオプション(別売)です。

## ■本体カラー

フレーム：シルバー、ブラック  
(角ケース、大型ケース、優勝旗ケース、ポールケースはシルバーのみ)  
腰パネル：グレー、ブラック

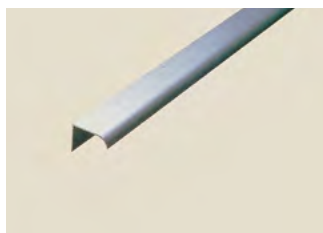


フレームカラー：シルバー  
腰パネル：グレー

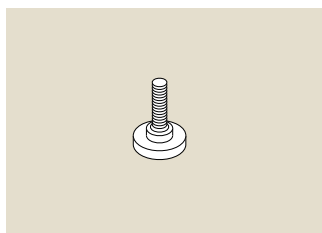


フレームカラー：ブラック  
腰パネル：ブラック

## ■照明器具オプション



L型反射カバー  
アルミ型材



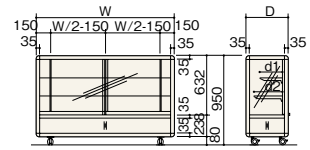
アジャスター  
キャスターをアジャスターに交換した場合、全高は65mm低くなります。

**デラックスタイプ**



応用範囲の広い標準的なショーケース。  
お客様とのふれあいの場を演出します。

棚奥行  
D450 : d1=240、d2=300  
D600 : d1=300、d2=360



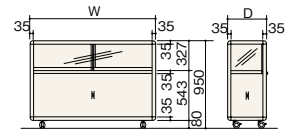
**平ケース H950**

前フレーム付				前フレームなし					
シルバー				ブラック					
W 900	D450	RTGC-ZG9459	¥303,000	-ZG9459-B	¥374,000	-ZA9459	¥317,000	-ZA9459-B	¥388,000
	600	RTGC-ZG9609	¥328,000	-ZG9609-B	¥400,000	-ZA9609	¥342,000	-ZA9609-B	¥413,000
W1200	D450	RTGC-ZG2459	¥354,000	-ZG2459-B	¥425,000	-ZA2459	¥367,000	-ZA2459-B	¥439,000
	600	RTGC-ZG2609	¥380,000	-ZG2609-B	¥451,000	-ZA2609	¥395,000	-ZA2609-B	¥466,000
W1500	D450	RTGC-ZG5459	¥390,000	-ZG5459-B	¥462,000	-ZA5459	¥404,000	-ZA5459-B	¥475,000
	600	RTGC-ZG5609	¥424,000	-ZG5609-B	¥495,000	-ZA5609	¥437,000	-ZA5609-B	¥509,000
W1800	D450	RTGC-ZG8459	¥416,000	-ZG8459-B	¥487,000	-ZA8459	¥429,000	-ZA8459-B	¥501,000
	600	RTGC-ZG8609	¥449,000	-ZG8609-B	¥520,000	-ZA8609	¥463,000	-ZA8609-B	¥534,000

上段・下段ストッカーとも片面引戸。W900は棚柱2本



アクセサリ・時計・文房具・小物や  
高額商品の陳列に最適です。



**平ケース 腰高タイプ H950**

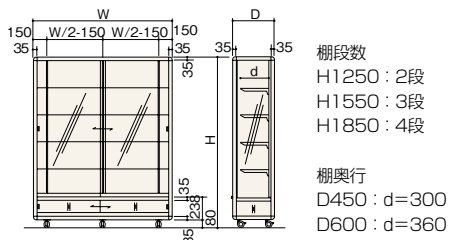
前フレーム付				前フレームなし					
シルバー				ブラック					
W 900	D450	RTGC-ZH9459	¥258,000	-ZH9459-B	¥329,000	-ZB9459	¥273,000	-ZB9459-B	¥344,000
	600	RTGC-ZH9609	¥291,000	-ZH9609-B	¥363,000	-ZB9609	¥305,000	-ZB9609-B	¥377,000
W1200	D450	RTGC-ZH2459	¥325,000	-ZH2459-B	¥396,000	-ZB2459	¥339,000	-ZB2459-B	¥411,000
	600	RTGC-ZH2609	¥347,000	-ZH2609-B	¥418,000	-ZB2609	¥362,000	-ZB2609-B	¥433,000
W1500	D450	RTGC-ZH5459	¥362,000	-ZH5459-B	¥433,000	-ZB5459	¥375,000	-ZB5459-B	¥447,000
	600	RTGC-ZH5609	¥375,000	-ZH5609-B	¥447,000	-ZB5609	¥390,000	-ZB5609-B	¥462,000
W1800	D450	RTGC-ZH8459	¥367,000	-ZH8459-B	¥439,000	-ZB8459	¥382,000	-ZB8459-B	¥454,000
	600	RTGC-ZH8609	¥396,000	-ZH8609-B	¥467,000	-ZB8609	¥411,000	-ZB8609-B	¥482,000

上段・下段ストッカーとも片面引戸



## デラックスタイプ

高さを生かした展示がカメラ店・資料室・ショールームなどで効果を発揮します。



上段・下段ストッカーとも片面引戸、W900は棚柱2本

### ハイケース シルバー

		H1250		H1550		H1850	
W 900	D450	RTGC-ZK9452	¥339,000	-ZK9455	¥379,000	-ZK9458	¥418,000
	600	RTGC-ZK9602	¥365,000	-ZK9605	¥411,000	-ZK9608	¥454,000
W1200	D450	RTGC-ZK2452	¥390,000	-ZK2455	¥437,000	-ZK2458	¥488,000
	600	RTGC-ZK2602	¥420,000	-ZK2605	¥474,000	-ZK2608	¥525,000
W1500	D450	RTGC-ZK5452	¥437,000	-ZK5455	¥492,000	-ZK5458	¥546,000
	600	RTGC-ZK5602	¥474,000	-ZK5605	¥533,000	-ZK5608	¥590,000
W1800	D450	RTGC-ZK8452	¥467,000	-ZK8455	¥525,000	-ZK8458	¥585,000
	600	RTGC-ZK8602	¥505,000	-ZK8605	¥567,000	-ZK8608	¥633,000

### ハイケース ブラック

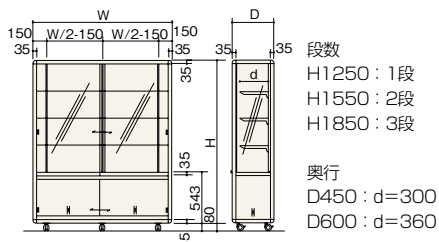
		H1250		H1550		H1850	
W 900	D450	RTGC-ZK9452-B	¥425,000	-ZK9455-B	¥464,000	-ZK9458-B	¥504,000
	600	RTGC-ZK9602-B	¥450,000	-ZK9605-B	¥496,000	-ZK9608-B	¥539,000
W1200	D450	RTGC-ZK2452-B	¥475,000	-ZK2455-B	¥524,000	-ZK2458-B	¥574,000
	600	RTGC-ZK2602-B	¥505,000	-ZK2605-B	¥559,000	-ZK2608-B	¥610,000
W1500	D450	RTGC-ZK5452-B	¥524,000	-ZK5455-B	¥577,000	-ZK5458-B	¥631,000
	600	RTGC-ZK5602-B	¥559,000	-ZK5605-B	¥618,000	-ZK5608-B	¥676,000
W1800	D450	RTGC-ZK8452-B	¥554,000	-ZK8455-B	¥610,000	-ZK8458-B	¥671,000
	600	RTGC-ZK8602-B	¥592,000	-ZK8605-B	¥654,000	-ZK8608-B	¥718,000

### ハイケース 腰高タイプ シルバー

		H1250		H1550		H1850	
W 900	D450	RTGC-ZP9452	¥304,000	-ZP9455	¥345,000	-ZP9458	¥387,000
	600	RTGC-ZP9602	¥342,000	-ZP9605	¥387,000	-ZP9608	¥432,000
W1200	D450	RTGC-ZP2452	¥379,000	-ZP2455	¥429,000	-ZP2458	¥477,000
	600	RTGC-ZP2602	¥408,000	-ZP2605	¥458,000	-ZP2608	¥512,000
W1500	D450	RTGC-ZP5452	¥433,000	-ZP5455	¥487,000	-ZP5458	¥541,000
	600	RTGC-ZP5602	¥451,000	-ZP5605	¥511,000	-ZP5608	¥567,000
W1800	D450	RTGC-ZP8452	¥444,000	-ZP8455	¥503,000	-ZP8458	¥562,000
	600	RTGC-ZP8602	¥477,000	-ZP8605	¥541,000	-ZP8608	¥605,000

### ハイケース 腰高タイプ ブラック

		H1250		H1550		H1850	
W 900	D450	RTGC-ZP9452-B	¥390,000	-ZP9455-B	¥432,000	-ZP9458-B	¥472,000
	600	RTGC-ZP9602-B	¥428,000	-ZP9605-B	¥472,000	-ZP9608-B	¥517,000
W1200	D450	RTGC-ZP2452-B	¥466,000	-ZP2455-B	¥515,000	-ZP2458-B	¥563,000
	600	RTGC-ZP2602-B	¥493,000	-ZP2605-B	¥543,000	-ZP2608-B	¥597,000
W1500	D450	RTGC-ZP5452-B	¥518,000	-ZP5455-B	¥572,000	-ZP5458-B	¥626,000
	600	RTGC-ZP5602-B	¥538,000	-ZP5605-B	¥596,000	-ZP5608-B	¥654,000
W1800	D450	RTGC-ZP8452-B	¥529,000	-ZP8455-B	¥588,000	-ZP8458-B	¥647,000
	600	RTGC-ZP8602-B	¥563,000	-ZP8605-B	¥626,000	-ZP8608-B	¥692,000



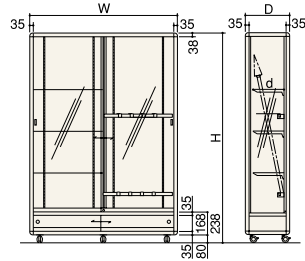
上段・下段ストッカーとも片面引戸、W900は棚柱2本



優勝旗ケース シルバー H2150

W1500	D450	RTGC-ZM5452	¥690,000
	600	RTGC-ZM5602	¥725,000
W1800	D450	RTGC-ZM8452	¥727,000
	600	RTGC-ZM8602	¥777,000

上段・下段ストッカーとも片面引戸  
 フレームカラー：シルバーのみ



棚段数：3段 (W1/2サイズ)

奥行  
 D450 : d=300  
 D600 : d=350

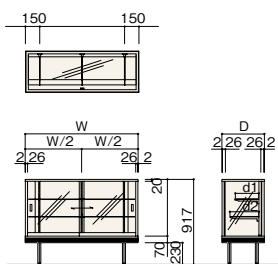
## スタンダードタイプ

### 仕様

フレームカラー：シルバー  
床板カラー：アイボリー（標準仕様）  
別途照明器具の取付可能  
錠はオプションとなります。



シンプルなフォルムがどんな商品にもマッチする標準タイプです。



棚奥行  
D450 : d1=240、d2=300  
D600 : d1=300、d2=350

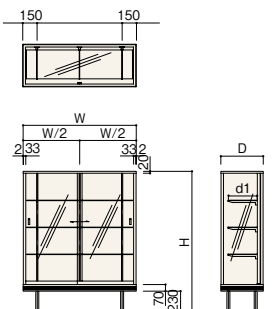
標準仕様は棚2段  
W900は棚柱2本  
※前開き・後開きを決めてご注文ください。

### 平ケース H917

	W900	W1200	W1500	W1800
D450	RTGC-FA9459 ¥144,000	-FA2459 ¥167,000	-FA5459 ¥212,000	-FA8459 ¥228,000
600	RTGC-FA9609 ¥157,000	-FA2609 ¥182,000	-FA5609 ¥232,000	-FA8609 ¥249,000



壁面・柱回り・中央部に設置し、  
大量展示に効果を発揮します。



棚奥行  
D450 : d1=300  
D600 : d1=350

標準仕様は棚3段  
W900は棚柱2本  
※前開き・後開きを決めてご注文ください。

### ハイケース

	W900	W1200	W1500	W1800
H1221 D450	RTGC-FE9452 ¥172,000	-FE2452 ¥211,000	-FE5452 ¥262,000	-FE8452 ¥281,000
600	—	-FE2602 ¥222,000	-FE5602 ¥274,000	-FE8602 ¥295,000
H1501 D450	RTGC-FE9455 ¥197,000	-FE2455 ¥240,000	-FE5455 ¥294,000	-FE8455 ¥319,000
600	—	-FE2605 ¥262,000	-FE5605 ¥319,000	-FE8605 ¥368,000
H1831 D450	RTGC-FE9458 ¥222,000	-FE2458 ¥272,000	-FE5458 ¥336,000	-FE8458 ¥374,000
600	—	-FE2608 ¥304,000	-FE5608 ¥380,000	-FE8608 ¥420,000
H2136 D450	—	-FE2451 ¥349,000	-FE5451 ¥373,000	-FE8451 ¥418,000
600	—	-FE2601 ¥391,000	-FE5601 ¥418,000	-FE8601 ¥467,000



### スライドロック

錠無しのタイプで、後から錠をつけたい場合に使用します。  
(写真のものと形状が異なる場合があります)  
※価格はお問い合わせ下さい。



# 平台／ワゴン

生活雑貨

催事やバーゲンなどの陳列に効果的。  
目立ちやすさ、手にとりやすさを追求。

催事やバーゲンでのボリューム訴求の大量陳列に向けた、使い勝手のいい什器です。低床面タイプや移動に便利なキャスター付、収納に場所をとらない折りたたみ式などさまざまなバリエーションを用意しています。

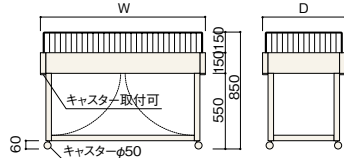
## 平台



### ステージ兼用平台 中量用 H850

	W900	W1200	W1350	W1500
D600	RTWG-SS9608-P7 ¥57,500	-SS2608-P7 ¥62,910	—	—
750	RTWG-SS9758-P7 ¥61,070	-SS2758-P7 ¥67,620	—	-SS5758-P7 ¥70,040
900	RTWG-SS9908-P7 ¥62,910	-SS2908-P7 ¥71,990	-SS3908-P7 ¥75,440	-SS5908-P7 ¥75,440

積載荷重：300kg キャスター付（オープンタイプ）、ロックダウン式



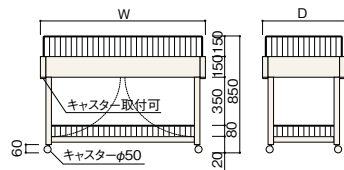
脚部を折りたためば、ステージ台としてもお使いいただけます。



### ステージ兼用平台 下棚付 中量用 H850

	W900	W1200	W1350	W1500
D600	RTWG-ST9608-P7 ¥80,850	-ST2608-P7 ¥ 92,690	—	—
750	RTWG-ST9758-P7 ¥85,560	-ST2758-P7 ¥ 99,940	—	-ST5758-P7 ¥107,070
900	RTWG-ST9908-P7 ¥92,690	-ST2908-P7 ¥103,500	-ST3908-P7 ¥115,000	-ST5908-P7 ¥115,000

積載荷重：300kg キャスター付（フルセット）、ロックダウン式



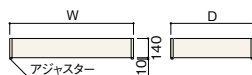
脚部を折りたためば、ステージ台としてもお使いいただけます。



### スチールステージ 重量用 H150

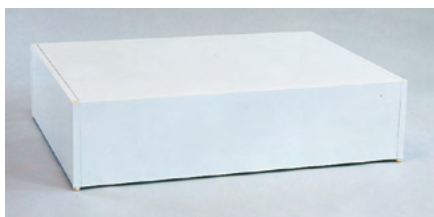
	W900	W1200	W1500
D600	RTWG-TK9601-P7 ¥34,960	-TK2601-P7 ¥38,640	-TK5601-P7 ¥44,390
750	RTWG-TK9751-P7 ¥37,840	-TK2751-P7 ¥41,060	-TK5751-P7 ¥50,140
900	RTWG-TK9901-P7 ¥38,640	-TK2901-P7 ¥44,390	-TK5901-P7 ¥51,290

積載荷重：700kg



コーナーR付もできます。

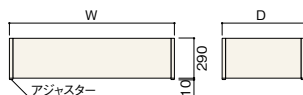
大量陳列に便利です。



### スチールステージ 重量用 H300

	W900	W1200	W1500
D600	RTWG-TK9603-P7 ¥47,150	-TK2603-P7 ¥53,360	-TK5603-P7 ¥59,570
750	RTWG-TK9753-P7 ¥50,490	-TK2753-P7 ¥56,700	-TK5753-P7 ¥65,670
900	RTWG-TK9903-P7 ¥53,360	-TK2903-P7 ¥59,570	-TK5903-P7 ¥69,810

積載荷重：700kg



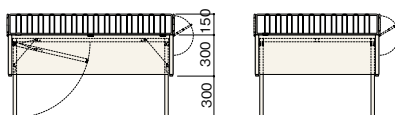
大量陳列に便利です。



### 2段ステージ平台 H750

	W900	W1200
D600	RTWG-BD9603-P7 ¥93,840	-BD2603-P7 ¥101,430
750	RTWG-BD9753-P7 ¥95,340	-BD2753-P7 ¥105,920
900	RTWG-BD9903-P7 ¥96,830	-BD2903-P7 ¥108,910

積載荷重：300kg



ステージ状態

脚部とサークルは折りたたむことができ、ステージとしてご使用いただけます。その際、取外しが不要なので脚部とサークルの紛失を防ぎます。（写真はH300 積載荷重：500kg）

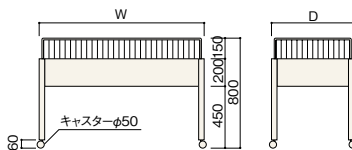
平台



1段平台 軽量用 H800

	W900	W1200	W1500
D600	RTWG-ND9608-P7 ¥65,670	-ND2608-P7 ¥71,880	—
750	RTWG-ND9758-P7 ¥69,810	-ND2758-P7 ¥75,900	-ND5758-P7 ¥80,040
900	RTWG-ND9908-P7 ¥71,880	-ND2908-P7 ¥80,040	-ND5908-P7 ¥82,110

積載荷重：100kg  
ロックダウン式



スチールストッカー H440

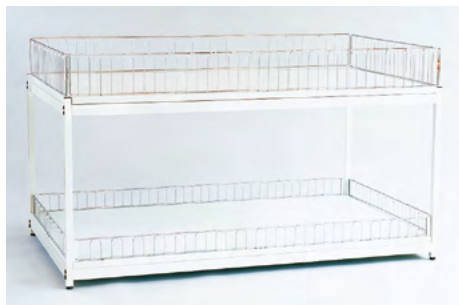
W 900×D600用	W 840×D550	RTWG-SK9604-P7	¥29,560
D750用	700	RTWG-SK9754-P7	¥32,890
D900用	850	RTWG-SK9904-P7	¥36,920
W1200×D600用	W1140×D550	RTWG-SK2604-P7	¥35,310
D750用	700	RTWG-SK2754-P7	¥36,920
D900用	850	RTWG-SK2904-P7	¥45,200
W1500×D750用	W 720×D700	RTWG-SK5754-P7	¥29,560
D900用	850	RTWG-SK5904-P7	¥32,890

W1500用のみ平台1台につき、ストッカーが2台入ります。

キャスター付

※仕切板はオプション(別売)です。詳しくは担当者にお問い合わせください。

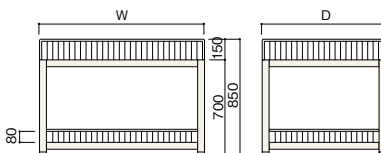
衣料・菓子などのディスプレイに便利な平台。引き出しが簡単なキャスター付のスチールストッカーは、平台の下に置いて商品ストック用にご使用いただけます。また、バックヤードから売り場までの台車代わりにも便利です。



2段平台 H850

	W900	W1200	W1500
D600	RTWG-TL9608-P7 ¥71,880	-TL2608-P7 ¥86,250	—
750	RTWG-TL9758-P7 ¥79,070	-TL2758-P7 ¥93,500	-TL5758-P7 ¥104,310
900	RTWG-TL9908-P7 ¥86,250	-TL2908-P7 ¥97,060	-TL5908-P7 ¥115,000

積載荷重：350kg  
ロックダウン式



2段平台 張り出し棚 D150

W 900	RTWG-ES90-P7	¥ 8,460
1200	RTWG-ES120-P7	¥ 9,950
1500	RTWG-ES150-P7	¥11,450

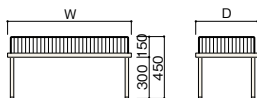
2段平台にはキャスター付もありです。(キャスター付は50mm高くなります) また、2段平台の上に上置き台を置けば、商品を一層目立たせることができます。



上置き台A H450

	W600	W900	W1200
D450	RTWG-UD6454-P7 ¥30,820	-UD9454-P7 ¥36,920	-UD2454-P7 ¥43,130
600	RTWG-UD6604-P7 ¥34,960	-UD9604-P7 ¥40,250	-UD2604-P7 ¥47,270

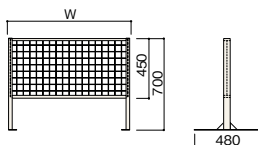
積載荷重：50kg



上置き台B H700

W600	RTWG-UDN60-P7	¥27,600
900	RTWG-UDN90-P7	¥27,600

積載荷重：30kg



棚板及びブラケットは別売です。

ワゴン



中折れ式ワゴン グレー

D600×H830

W 900 RSWG-NW9680G ¥48,070

1200 RSWG-NW2680G ¥53,300

素材 本体：スチール製 クロームメッキ

収納時寸法：W900 W910×D125×H830mm

W1200 W1210×D125×H830mm

カゴの深さ：135mm

折りたたみ式 収納棚付き

耐荷重：本体65kg 収納棚30kg



中折れ式ワゴン アイボリー

D600×H830

W 900 RSWG-NW9680W ¥48,070

1200 RSWG-NW2680W ¥53,300

素材 本体：スチール製 クロームメッキ

収納時寸法：W900 W910×D125×H830mm

W1200 W1210×D125×H830mm

カゴの深さ：135mm

折りたたみ式 収納棚付き

耐荷重：本体65kg 収納棚30kg

●スペースを有効活用

簡単に折りたたむ場所をとりません。裏面は収納スペースとしてご利用いただけます。



裏面



折りたたみ時



折りたたみワゴン クローム

D600×H780

W 900 RSWG-CR9678-G1 ¥21,160

W1200 RSWG-CR2678-G1 ¥29,330

素材 本体：スチール製 クロームメッキ

収納時寸法：W900 W900×D600×H250mm

W1200 W1200×D600×H250mm

カゴの深さ：125mm

耐荷重：50kg

●工具一切不要

ワンタッチで折りたたみができます。



W1200



折りたたみ時

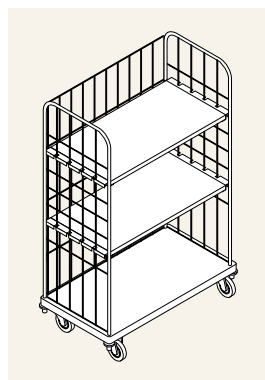


# セルフサービス カート

生活雑貨

## セール商品の大量陳列など 臨機応変に対応できるカート什器。

安さ・季節感・豊富感を即座に演出。気軽さと便利さを兼ね備えたカートです。レジ前や什器エンド、主通路の拡販用として威力を発揮します。セール商品の大量陳列やさまざまな用途に臨機応変に活躍してくれます。



### セルフサービスカートD型

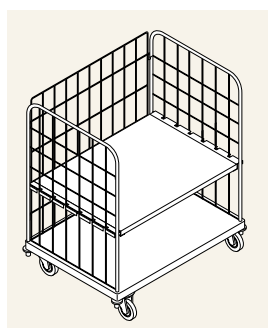
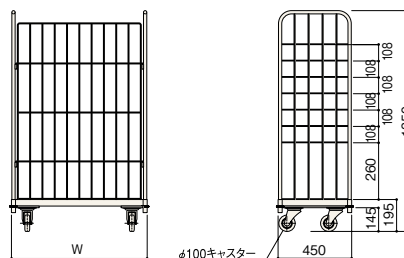
D450×H1350

W 830	RTDY-KD8453-P7	¥118,600
1130	RTDY-KD2453-P7	¥126,100

棚板2枚付、ロックダウン式  
カラー：オフホワイト(P7)

### 追加用棚板

W 830用	RPDY-KD8345-P7	¥14,100
1130用	RPDY-KD1145-P7	¥20,800



### セルフサービスカートS型

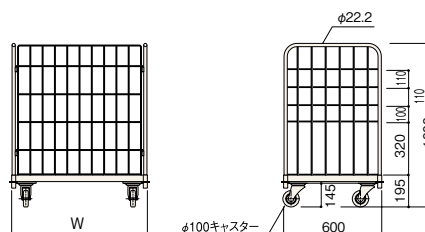
D600×H1000

W 830	RTDY-KS8600-P7	¥111,100
1130	RTDY-KS2600-P7	¥118,600

棚板2枚付、ロックダウン式  
カラー：オフホワイト(P7)

### 追加用棚板

W 830用	RPDY-KS8360-P7	¥18,490
1130用	RPDY-KS1160-P7	¥22,590



## セルフサービスカート



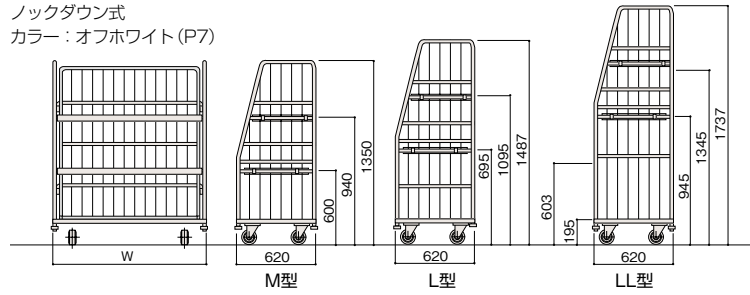
### セルフサービスカート

	M型	L型	LL型
	<b>D620×H1350</b>	<b>D620×H1500</b>	<b>D620×H1750</b>
<b>W 850</b>	<b>RTDY-SV9603-P7 ¥121,900</b>	<b>-SV9605-P7 ¥131,100</b>	<b>-SV9607-P7 ¥144,900</b>
<b>1150</b>	<b>RTDY-SV2603-P7 ¥131,100</b>	<b>-SV2605-P7 ¥140,300</b>	<b>-SV2607-P7 ¥154,100</b>

セール商品の大量陳列などに、臨機応変に対応できる便利なカートです。

ロックダウン式

カラー：オフホワイト (P7)



### セルフサービスカート用 レインカバー

	M型	L型	LL型
	<b>D620×H1350</b>	<b>D620×H1500</b>	<b>D620×H1750</b>
<b>W 850</b>	※価格については担当者にお問い合わせください。		
<b>1150</b>	※価格については担当者にお問い合わせください。		



### 店頭什器

**W900×D520×H1500**

※価格については担当者にお問い合わせください。



### ドローリー

**W900×D550×H110**

ハードベースシリーズを乗せることができます。

※価格については担当者にお問い合わせください。



# Tフレーム シリーズ

衣料

## 幅広い商品の陳列が可能。 展開も自在なスタンダードタイプ

衣料品や雑貨の陳列什器としての基本的な機能を盛り込みました。ボルトレスのフレームに多彩なパーツを組み合わせることで幅広い商品に対応します。連結型と一体型の2つのフレーム構造を備えています。





## スマートなサイド

支柱はダブルスロットが標準仕様ですが、一体型はシングルスロットの支柱もご用意しています。棚板のサイドと支柱のサイドがフラットになり、スマートです。



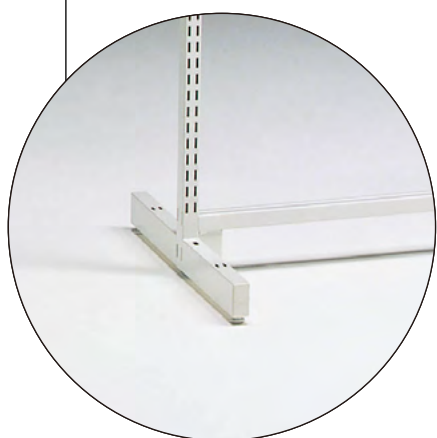
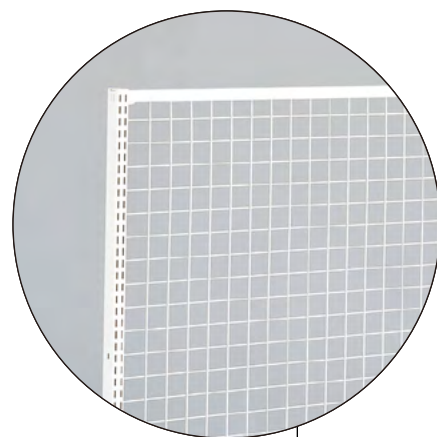
## 多彩なオプションパーツ

オプションを使用することで、さまざまな陳列に対応できます。



## 基本のパネルは2タイプ

センターパネルは樹脂パネルとメッシュパネルが基本。写真はメッシュパネル。



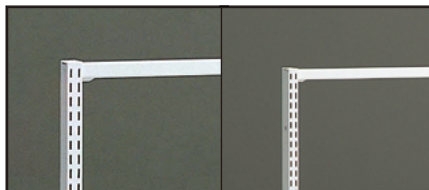
### ■本体カラー



標準色  
オフホワイト (P7)

タイプ50

タイプ70



## シンプルなTフレーム構造

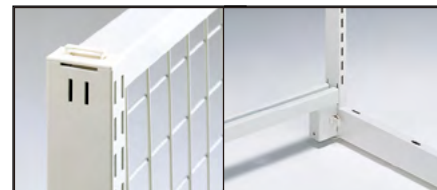
ボルトレスの簡単なT型フレーム構造。連結型と一体型を並べたとき、同じ高さになります。

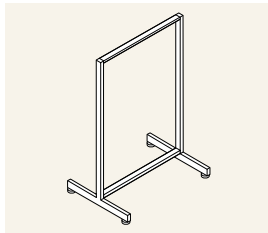
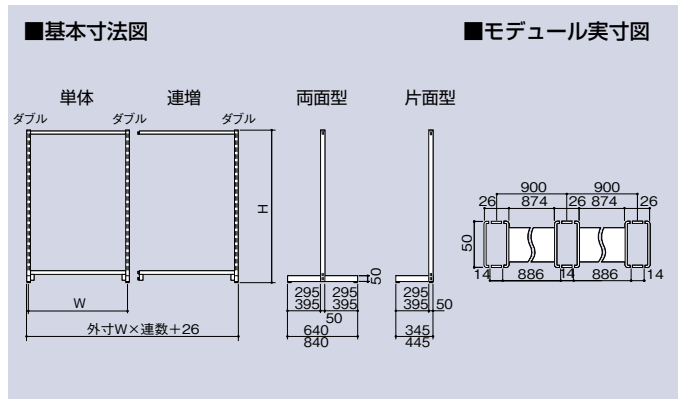
## 耐荷重性に応じた2タイプの支柱

耐荷重性能に応じた支柱を2タイプ揃えています。

## 耐震用キャップ付

上連結パイプの抜け止めを兼ねた耐震用キャップと、下連結パイプの抜け止めクリップが付いています。

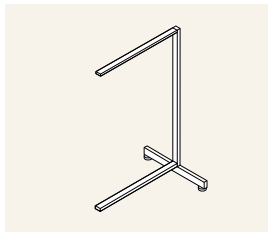




耐荷重：両面400kg

連結両面型 単体

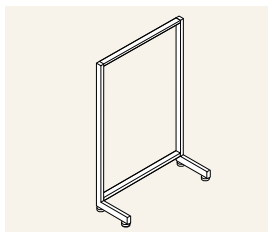
		W600		W750		W900		W1200	
H1200	D650	RJTC -FS6652-P7	¥30,760	-FS7652-P7	¥34,090	-FS9652-P7	¥31,010	-FS2652-P7	¥31,870
	850	RJTC -FS6852-P7	¥31,350	-FS7852-P7	¥34,690	-FS9852-P7	¥31,610	-FS2852-P7	¥32,470
H1350	D650	RJTC -FS6653-P7	¥28,620	-FS7653-P7	¥31,950	-FS9653-P7	¥28,870	-FS2653-P7	¥29,730
	850	RJTC -FS6853-P7	¥29,210	-FS7853-P7	¥32,550	-FS9853-P7	¥29,470	-FS2853-P7	¥30,330
H1500	D650	RJTC -FS6655-P7	¥29,900	-FS7655-P7	¥33,240	-FS9655-P7	¥30,160	-FS2655-P7	¥31,020
	850	RJTC -FS6855-P7	¥30,500	-FS7855-P7	¥33,840	-FS9855-P7	¥30,760	-FS2855-P7	¥31,620
H1650	D650	RJTC -FS6656-P7	¥31,380	-FS7656-P7	¥34,710	-FS9656-P7	¥31,630	-FS2656-P7	¥32,490
	850	RJTC -FS6856-P7	¥31,970	-FS7856-P7	¥35,310	-FS9856-P7	¥32,230	-FS2856-P7	¥33,090



耐荷重：両面400kg

連結両面型 連増

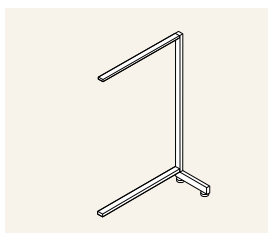
		W600		W750		W900		W1200	
H1200	D650	RJTC -FA6652-P7	¥18,120	-FA7652-P7	¥21,450	-FA9652-P7	¥18,370	-FA2652-P7	¥19,230
	850	RJTC -FA6852-P7	¥18,420	-FA7852-P7	¥21,750	-FA9852-P7	¥18,670	-FA2852-P7	¥19,530
H1350	D650	RJTC -FA6653-P7	¥17,050	-FA7653-P7	¥20,380	-FA9653-P7	¥17,300	-FA2653-P7	¥18,160
	850	RJTC -FA6853-P7	¥17,350	-FA7853-P7	¥20,680	-FA9853-P7	¥17,600	-FA2853-P7	¥18,460
H1500	D650	RJTC -FA6655-P7	¥17,690	-FA7655-P7	¥21,030	-FA9655-P7	¥17,940	-FA2655-P7	¥18,810
	850	RJTC -FA6855-P7	¥17,990	-FA7855-P7	¥21,330	-FA9855-P7	¥18,240	-FA2855-P7	¥19,110
H1650	D650	RJTC -FA6656-P7	¥18,430	-FA7656-P7	¥21,760	-FA9656-P7	¥18,680	-FA2656-P7	¥19,540
	850	RJTC -FA6856-P7	¥18,730	-FA7856-P7	¥22,060	-FA9856-P7	¥18,980	-FA2856-P7	¥19,840



耐荷重：片面150kg

連結片面型 単体

		W600		W750		W900		W1200	
H1200	D350	RJTC -HS6352-P7	¥26,200	-HS7352-P7	¥29,540	-HS9352-P7	¥26,450	-HS2352-P7	¥27,320
	450	RJTC -HS6452-P7	¥26,820	-HS7452-P7	¥30,160	-HS9452-P7	¥27,080	-HS2452-P7	¥27,940
H1350	D350	RJTC -HS6353-P7	¥24,060	-HS7353-P7	¥27,400	-HS9353-P7	¥24,320	-HS2353-P7	¥25,180
	450	RJTC -HS6453-P7	¥24,680	-HS7453-P7	¥28,020	-HS9453-P7	¥24,940	-HS2453-P7	¥25,800
H1500	D350	RJTC -HS6355-P7	¥25,350	-HS7355-P7	¥28,690	-HS9355-P7	¥25,600	-HS2355-P7	¥26,470
	450	RJTC -HS6455-P7	¥25,970	-HS7455-P7	¥29,310	-HS9455-P7	¥26,220	-HS2455-P7	¥27,090
H1650	D350	RJTC -HS6356-P7	¥26,820	-HS7356-P7	¥30,160	-HS9356-P7	¥27,080	-HS2356-P7	¥27,940
	450	RJTC -HS6456-P7	¥27,420	-HS7456-P7	¥30,760	-HS9456-P7	¥27,670	-HS2456-P7	¥28,540



耐荷重：片面150kg

連結片面型 連増

		W600		W750		W900		W1200	
H1200	D350	RJTC -HA6352-P7	¥15,840	-HA7352-P7	¥19,180	-HA9352-P7	¥16,090	-HA2352-P7	¥16,960
	450	RJTC -HA6452-P7	¥16,150	-HA7452-P7	¥19,490	-HA9452-P7	¥16,400	-HA2452-P7	¥17,270
H1350	D350	RJTC -HA6353-P7	¥14,770	-HA7353-P7	¥18,110	-HA9353-P7	¥15,020	-HA2353-P7	¥15,890
	450	RJTC -HA6453-P7	¥15,080	-HA7453-P7	¥18,420	-HA9453-P7	¥15,330	-HA2453-P7	¥16,200
H1500	D350	RJTC -HA6355-P7	¥15,410	-HA7355-P7	¥18,750	-HA9355-P7	¥15,670	-HA2355-P7	¥16,530
	450	RJTC -HA6455-P7	¥15,730	-HA7455-P7	¥19,060	-HA9455-P7	¥15,980	-HA2455-P7	¥16,840
H1650	D350	RJTC -HA6356-P7	¥16,150	-HA7356-P7	¥19,490	-HA9356-P7	¥16,400	-HA2356-P7	¥17,270
	450	RJTC -HA6456-P7	¥16,450	-HA7456-P7	¥19,780	-HA9456-P7	¥16,700	-HA2456-P7	¥17,570

※耐荷重は一連あたりの数値(等分布荷重)です。両面型は両面にバランス良く加重した場合、片面型は片面だけに加重した場合を表します。

※W600・750のH1650は必ず3連結以上でご使用ください。

共通パーツ



15ミリ角型棚板

最も標準的なスチール棚板です。



15ミリRエッジ棚板

やわらかいイメージを演出したいときに使用します。



10ミリ角型棚板

衣料品など、棚板を極力目立たせたくないときに使用します。



中量棚板

前見出しの付いた標準型の棚板です。見出し部分は棚上面よりやや立ち上がっています。



重量棚板

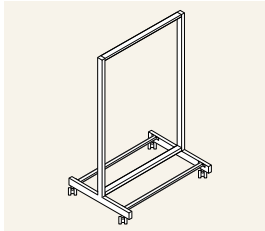
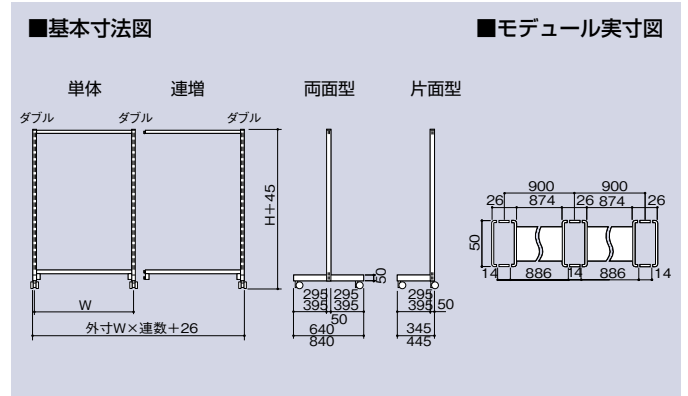
前見出しの付いた重量用の棚板です。棚上面はすべてフラットです。



木棚板

突板、ポリ板、メラミン化粧板など仕上がりが各種あり、イメージに合わせて選べます。

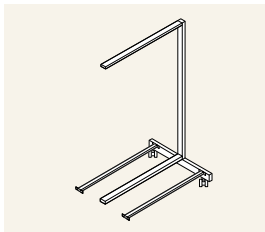




耐荷重：両面150kg

連結両面型 単体

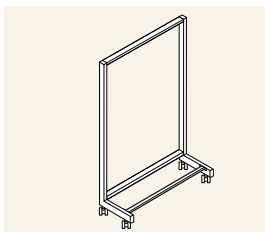
		W600	W750	W900	W1200
H1200	D650	RJTF -FS6652-P7 ¥49,940	-FS7652-P7 ¥53,270	-FS9652-P7 ¥50,190	-FS2652-P7 ¥51,050
	850	RJTF -FS6852-P7 ¥50,540	-FS7852-P7 ¥53,870	-FS9852-P7 ¥50,790	-FS2852-P7 ¥51,650
H1350	D650	RJTF -FS6653-P7 ¥47,800	-FS7653-P7 ¥51,130	-FS9653-P7 ¥48,050	-FS2653-P7 ¥48,910
	850	RJTF -FS6853-P7 ¥48,400	-FS7853-P7 ¥51,730	-FS9853-P7 ¥48,650	-FS2853-P7 ¥49,510
H1500	D650	RJTF -FS6655-P7 ¥49,090	-FS7655-P7 ¥52,420	-FS9655-P7 ¥49,340	-FS2655-P7 ¥50,200
	850	RJTF -FS6855-P7 ¥49,680	-FS7855-P7 ¥53,020	-FS9855-P7 ¥49,940	-FS2855-P7 ¥50,800
H1650	D650	RJTF -FS6656-P7 ¥50,560	-FS7656-P7 ¥53,890	-FS9656-P7 ¥50,810	-FS2656-P7 ¥51,670
	850	RJTF -FS6856-P7 ¥51,160	-FS7856-P7 ¥54,490	-FS9856-P7 ¥51,410	-FS2856-P7 ¥52,270



耐荷重：両面150kg

連結両面型 連増

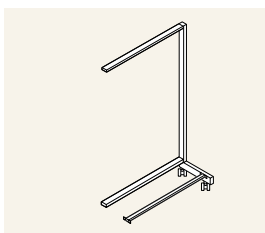
		W600	W750	W900	W1200
H1200	D650	RJTF -FA6652-P7 ¥32,010	-FA7652-P7 ¥35,340	-FA9652-P7 ¥32,260	-FA2652-P7 ¥33,120
	850	RJTF -FA6852-P7 ¥32,310	-FA7852-P7 ¥35,640	-FA9852-P7 ¥32,560	-FA2852-P7 ¥33,420
H1350	D650	RJTF -FA6653-P7 ¥30,940	-FA7653-P7 ¥34,270	-FA9653-P7 ¥31,190	-FA2653-P7 ¥32,060
	850	RJTF -FA6853-P7 ¥31,240	-FA7853-P7 ¥34,570	-FA9853-P7 ¥31,490	-FA2853-P7 ¥32,350
H1500	D650	RJTF -FA6655-P7 ¥31,580	-FA7655-P7 ¥34,920	-FA9655-P7 ¥31,840	-FA2655-P7 ¥32,700
	850	RJTF -FA6855-P7 ¥31,880	-FA7855-P7 ¥35,220	-FA9855-P7 ¥32,140	-FA2855-P7 ¥33,000
H1650	D650	RJTF -FA6656-P7 ¥32,320	-FA7656-P7 ¥35,650	-FA9656-P7 ¥32,570	-FA2656-P7 ¥33,440
	850	RJTF -FA6856-P7 ¥32,620	-FA7856-P7 ¥35,950	-FA9856-P7 ¥32,870	-FA2856-P7 ¥33,730



耐荷重：片面150kg

連結片面型 単体

		W600	W750	W900	W1200
H1200	D350	RJTF -HS6352-P7 ¥41,080	-HS7352-P7 ¥44,420	-HS9352-P7 ¥41,340	-HS2352-P7 ¥42,200
	450	RJTF -HS6452-P7 ¥41,700	-HS7452-P7 ¥45,040	-HS9452-P7 ¥41,960	-HS2452-P7 ¥42,820
H1350	D350	RJTF -HS6353-P7 ¥38,940	-HS7353-P7 ¥42,280	-HS9353-P7 ¥39,200	-HS2353-P7 ¥40,060
	450	RJTF -HS6453-P7 ¥39,560	-HS7453-P7 ¥42,900	-HS9453-P7 ¥39,820	-HS2453-P7 ¥40,680
H1500	D350	RJTF -HS6355-P7 ¥40,230	-HS7355-P7 ¥43,570	-HS9355-P7 ¥40,480	-HS2355-P7 ¥41,350
	450	RJTF -HS6455-P7 ¥40,850	-HS7455-P7 ¥44,190	-HS9455-P7 ¥41,110	-HS2455-P7 ¥41,970
H1650	D350	RJTF -HS6356-P7 ¥41,700	-HS7356-P7 ¥45,040	-HS9356-P7 ¥41,960	-HS2356-P7 ¥42,820
	450	RJTF -HS6456-P7 ¥42,300	-HS7456-P7 ¥45,640	-HS9456-P7 ¥42,550	-HS2456-P7 ¥43,420



耐荷重：片面150kg

連結片面型 連増

		W600	W750	W900	W1200
H1200	D350	RJTF -HA6352-P7 ¥25,430	-HA7352-P7 ¥28,770	-HA9352-P7 ¥25,680	-HA2352-P7 ¥26,550
	450	RJTF -HA6452-P7 ¥25,740	-HA7452-P7 ¥29,080	-HA9452-P7 ¥25,990	-HA2452-P7 ¥26,860
H1350	D350	RJTF -HA6353-P7 ¥24,360	-HA7353-P7 ¥27,700	-HA9353-P7 ¥24,610	-HA2353-P7 ¥25,480
	450	RJTF -HA6453-P7 ¥24,670	-HA7453-P7 ¥28,010	-HA9453-P7 ¥24,930	-HA2453-P7 ¥25,790
H1500	D350	RJTF -HA6355-P7 ¥25,010	-HA7355-P7 ¥28,340	-HA9355-P7 ¥25,260	-HA2355-P7 ¥26,120
	450	RJTF -HA6455-P7 ¥25,320	-HA7455-P7 ¥28,650	-HA9455-P7 ¥25,570	-HA2455-P7 ¥26,430
H1650	D350	RJTF -HA6356-P7 ¥25,740	-HA7356-P7 ¥29,080	-HA9356-P7 ¥25,990	-HA2356-P7 ¥26,860
	450	RJTF -HA6456-P7 ¥26,040	-HA7456-P7 ¥29,380	-HA9456-P7 ¥26,290	-HA2456-P7 ¥27,160

※耐荷重は一連あたりの数値(等分布荷重)です。両面型は両面にバランス良く加重した場合、片面型は片面だけに加重した場合を表します。  
 ※W600・750のH1650は必ず3連結以上でご使用ください。

共通パーツ



**ガラス棚板**  
 安全のため、補強バーとミゾゴムをご使用ください。



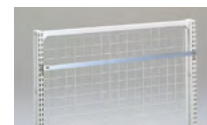
**プライスカードレール**  
 15ミリ角型棚板にスナップで取り付けられるプライスカードホルダーです。



**Sバー**  
 標準的な角バーです。



**Fバー**  
 服飾品などの小物のフック陳列や装飾パネルを掛けるために使います。



**Tバー(連結型のみ)**  
 強度の高い角バーです。



**ハンガーパイプ**  
 ハンガーなどを吊るすための丸パイプです。



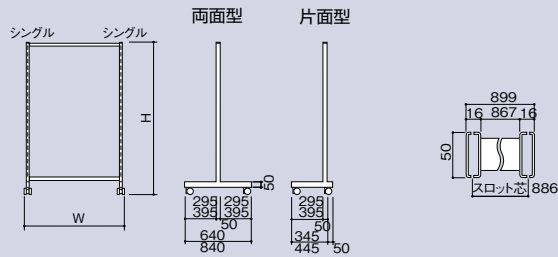
## タイプ50 一体型 キャスタータイプ

フレームのみ本体セット



■基本寸法図  
50×16フレーム (キャスタータイプ)

■モジュール実寸図

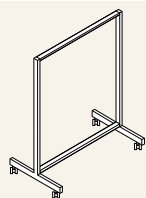


50×16フレーム  
一体両面型

50×16フレーム  
一体片面型

### 50×16フレーム 一体両面型

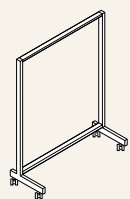
		W600	W750	W900	W1200
H1200	D650	RTTC -FT6652-P7 ¥24,340	-FT7652-P7 ¥24,340	-FT9652-P7 ¥24,340	-FT2652-P7 ¥28,550
	850	RTTC -FT6852-P7 ¥25,620	-FT7852-P7 ¥25,620	-FT9852-P7 ¥25,620	-FT2852-P7 ¥30,240
H1350	D650	RTTC -FT6653-P7 ¥24,810	-FT7653-P7 ¥24,810	-FT9653-P7 ¥24,810	-FT2653-P7 ¥29,190
	850	RTTC -FT6853-P7 ¥26,100	-FT7853-P7 ¥26,100	-FT9853-P7 ¥26,100	-FT2853-P7 ¥30,870
H1500	D650	RTTC -FT6655-P7 ¥25,720	-FT7655-P7 ¥25,720	-FT9655-P7 ¥25,720	-FT2655-P7 ¥30,480
	850	RTTC -FT6855-P7 ¥27,010	-FT7855-P7 ¥27,010	-FT9855-P7 ¥27,010	-FT2855-P7 ¥32,160



耐荷重：両面150kg キャスター付

### 50×16フレーム 一体片面型

		W600	W750	W900	W1200
H1200	D350	RTTC -HT6352-P7 ¥24,340	-HT7352-P7 ¥24,340	-HT9352-P7 ¥24,340	-HT2352-P7 ¥28,550
	450	RTTC -HT6452-P7 ¥25,620	-HT7452-P7 ¥25,620	-HT9452-P7 ¥25,620	-HT2452-P7 ¥30,240
H1350	D350	RTTC -HT6353-P7 ¥24,810	-HT7353-P7 ¥24,810	-HT9353-P7 ¥24,810	-HT2353-P7 ¥29,190
	450	RTTC -HT6453-P7 ¥26,100	-HT7453-P7 ¥26,100	-HT9453-P7 ¥26,100	-HT2453-P7 ¥30,870
H1500	D350	RTTC -HT6355-P7 ¥25,720	-HT7355-P7 ¥25,720	-HT9355-P7 ¥25,720	-HT2355-P7 ¥30,480
	450	RTTC -HT6455-P7 ¥27,010	-HT7455-P7 ¥27,010	-HT9455-P7 ¥27,010	-HT2455-P7 ¥32,160

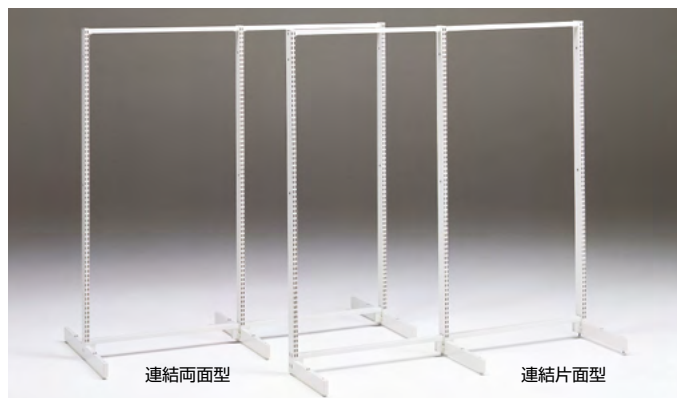


耐荷重：片面150kg キャスター付

※耐荷重は一連あたりの数値 (等分布荷重) です。両面型は両面にバランス良く加重した場合、片面型は片面だけに加重した場合を表します。

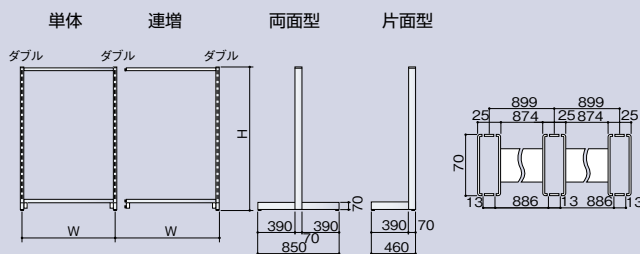
## タイプ70 連結型 アジャスタータイプ

フレームのみ本体セット



■基本寸法図

■モジュール実寸図

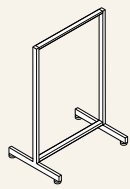


連結両面型

連結片面型

### 連結両面型 単体

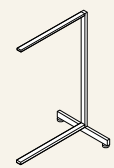
		W600	W750	W900	W1200
D850	H1500	RJTD -FS6855-P7 ¥28,110	-FS7855-P7 ¥31,450	-FS9855-P7 ¥28,360	-FS2855-P7 ¥29,230
	1650	RJTD -FS6856-P7 ¥29,580	-FS7856-P7 ¥32,920	-FS9856-P7 ¥29,840	-FS2856-P7 ¥30,700
	1800	RJTD -FS6858-P7 ¥31,120	-FS7858-P7 ¥34,460	-FS9858-P7 ¥31,380	-FS2858-P7 ¥32,240
2100	RJTD -FS6851-P7 ¥33,260	-FS7851-P7 ¥36,600	-FS9851-P7 ¥33,520	-FS2851-P7 ¥34,380	



耐荷重：両面600kg

### 連結両面型 連増

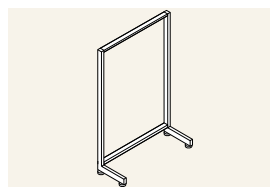
		W600	W750	W900	W1200
D850	H1500	RJTD -FA6855-P7 ¥16,790	-FA7855-P7 ¥20,130	-FA9855-P7 ¥17,050	-FA2855-P7 ¥17,910
	1650	RJTD -FA6856-P7 ¥17,530	-FA7856-P7 ¥20,870	-FA9856-P7 ¥17,780	-FA2856-P7 ¥18,650
	1800	RJTD -FA6858-P7 ¥18,300	-FA7858-P7 ¥21,640	-FA9858-P7 ¥18,550	-FA2858-P7 ¥19,420
	2100	RJTD -FA6851-P7 ¥19,370	-FA7851-P7 ¥22,710	-FA9851-P7 ¥19,620	-FA2851-P7 ¥20,490



耐荷重：両面600kg

※耐荷重は一連あたりの数値 (等分布荷重) です。両面型は両面にバランス良く加重した場合、片面型は片面だけに加重した場合を表します。

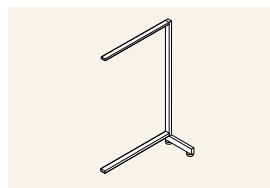
※W600・750のH1650は必ず3連結以上でご使用ください。



### 連結片面型 単体

		W600	W750	W900	W1200
D460	H1500	RJTD -HS6465-P7 ¥23,210	-HS7465-P7 ¥26,550	-HS9465-P7 ¥23,460	-HS2465-P7 ¥24,330
	1650	RJTD -HS6466-P7 ¥24,680	-HS7466-P7 ¥28,020	-HS9466-P7 ¥24,940	-HS2466-P7 ¥25,800
	1800	RJTD -HS6468-P7 ¥26,220	-HS7468-P7 ¥29,560	-HS9468-P7 ¥26,480	-HS2468-P7 ¥27,340
	2100	RJTD -HS6461-P7 ¥28,360	-HS7461-P7 ¥31,700	-HS9461-P7 ¥28,620	-HS2461-P7 ¥29,480

耐荷重：片面250kg



### 連結片面型 連増

		W600	W750	W900	W1200
D460	H1500	RJTD -HA6465-P7 ¥14,350	-HA7465-P7 ¥17,680	-HA9465-P7 ¥14,600	-HA2465-P7 ¥15,460
	1650	RJTD -HA6466-P7 ¥15,080	-HA7466-P7 ¥18,420	-HA9466-P7 ¥15,330	-HA2466-P7 ¥16,200
	1800	RJTD -HA6468-P7 ¥15,850	-HA7468-P7 ¥19,190	-HA9468-P7 ¥16,100	-HA2468-P7 ¥16,970
	2100	RJTD -HA6461-P7 ¥16,920	-HA7461-P7 ¥20,260	-HA9461-P7 ¥17,170	-HA2461-P7 ¥18,040

耐荷重：片面250kg

※耐荷重は一連あたりの数値(等分布荷重)です。両面型は両面にバランス良く加重した場合、片面型は片面だけに加重した場合を表します。

※W600・750のH1650は必ず3連結以上でご使用ください。

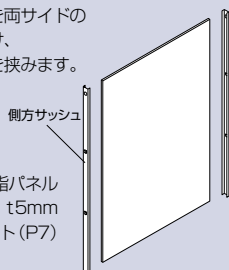
## Tフレームシリーズ 専用オプション

### ■センターパネルの取付バリエーション

#### 樹脂パネル

側方サッシュを両サイドの支柱に取り付け、それにパネルを挟みます。

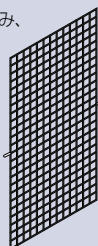
樹脂パネル  
t5mm  
オフホワイト(P7)



#### メッシュ

上下の連結材のミンにはめこみ、ツメを直接フレームの穴に差し込んで固定します。

メッシュ  
φ3mm 50×50mm  
オフホワイト(P7)



### 連結型用側方サッシュ

H1200用	RPTB-JS12-P7	¥1,040
1350用	RPTB-JS13-P7	¥ 780
1500用	RPTB-JS15-P7	¥ 820
1650用	RPTB-JS16-P7	¥ 870
1800用	RPTB-JS18-P7	¥ 950
2100用	RPTB-JS21-P7	¥1,040



### タイプ50 連結型用センターパネル

		樹脂パネル		メッシュ	
H1200	W 600	RPTB -SS6012-P7	¥5,440	-M6012-P7	¥12,310
	750	RPTB -SS7512-P7	¥3,470	-M7512-P7	¥12,310
	900	RPTB -SS9012-P7	¥3,130	-M9012-P7	¥12,310
	1200	RPTB -SS1212-P7	¥4,140	-M1212-P7	¥16,820
1350	W 600	RPTB -SS6013-P7	¥3,540	-M6013-P7	¥ 9,540
	750	RPTB -SS7513-P7	¥3,870	-M7513-P7	¥11,080
	900	RPTB -SS9013-P7	¥3,260	-M9013-P7	¥11,080
	1200	RPTB -SS1213-P7	¥4,620	-M1213-P7	¥15,070
1500	W 600	RPTB -SS6015-P7	¥3,730	-M6015-P7	¥10,180
	750	RPTB -SS7515-P7	¥4,170	-M7515-P7	¥11,850
	900	RPTB -SS9015-P7	¥3,560	-M9015-P7	¥11,850
	1200	RPTB -SS1215-P7	¥4,860	-M1215-P7	¥15,980
1650	W 600	RPTB -SS6016-P7	¥4,270	-M6016-P7	¥11,340
	750	RPTB -SS7516-P7	¥4,800	-M7516-P7	¥12,880
	900	RPTB -SS9016-P7	¥4,210	-M9016-P7	¥12,880
	1200	RPTB -SS1216-P7	¥5,390	-M1216-P7	¥18,040

### タイプ70 連結型用センターパネル

		樹脂パネル		メッシュ	
H1500	W 600	RPTB -SS6015-P7	¥3,730	-M6015-P7	¥10,180
	750	RPTB -SS7515-P7	¥4,170	-M7515-P7	¥11,850
	900	RPTB -SS9015-P7	¥3,560	-M9015-P7	¥11,850
	1200	RPTB -SS1215-P7	¥4,860	-M1215-P7	¥15,980
1650	W 600	RPTB -SS6016-P7	¥4,270	-M6016-P7	¥11,340
	750	RPTB -SS7516-P7	¥4,800	-M7516-P7	¥12,880
	900	RPTB -SS9016-P7	¥4,210	-M9016-P7	¥12,880
	1200	RPTB -SS1216-P7	¥5,390	-M1216-P7	¥18,040
1800	W 600	RPTB -SS6018-P7	¥5,490	-M6018-P7	¥15,710
	750	RPTB -SS7518-P7	¥5,490	-M7518-P7	¥15,710
	900	RPTB -SS9018-P7	¥4,870	-M9018-P7	¥15,710
	1200	RPTB -SS1218-P7	¥6,110	-M1218-P7	¥21,900
2100	W 600	RPTB -SS6021-P7	¥7,030	-M6021-P7	¥19,070
	750	RPTB -SS7521-P7	¥7,030	-M7521-P7	¥19,070
	900	RPTB -SS9021-P7	¥6,470	-M9021-P7	¥19,070
	1200	RPTB -SS1221-P7	¥6,460	-M1221-P7	¥26,540

### エクステンション支柱

タイプ50用	H150	RPTC-BX15-P7	¥3,100
タイプ70用	H300	RPTD-BX30-P7	¥4,090

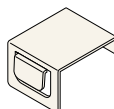
### パネルジョイナー

W 600	RPTB-PR60-P7	¥1,470
750	RPTB-PR75-P7	¥1,470
900	RPTB-PR90-P7	¥1,520
1200	RPTB-PR12-P7	¥1,740

### 片面倒れ止め金具

タイプ50用	RPTC-CQ1-P7	¥2,020
タイプ70用	RPTD-CQ1-P7	¥2,020

島什器を構成する場合にエンドの片面什器の倒れ止めに使います。



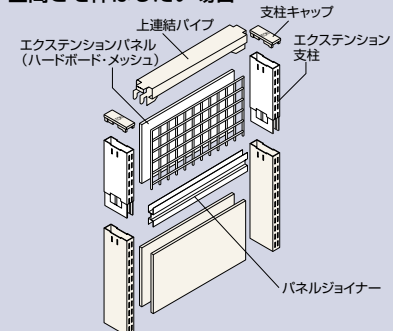
### エクステンションパネル 樹脂パネル

		タイプ50用	タイプ70用
		H150	H300
W 600	RPTB -SS6001-P7	¥1,150	-SS6003-P7 ¥1,150
750	RPTB -SS7501-P7	¥1,440	-SS7503-P7 ¥2,880
900	RPTB -SS9001-P7	¥1,150	-SS9003-P7 ¥2,030
1200	RPTB -SS1201-P7	¥1,930	-SS1203-P7 ¥2,180

### エクステンションパネル メッシュ

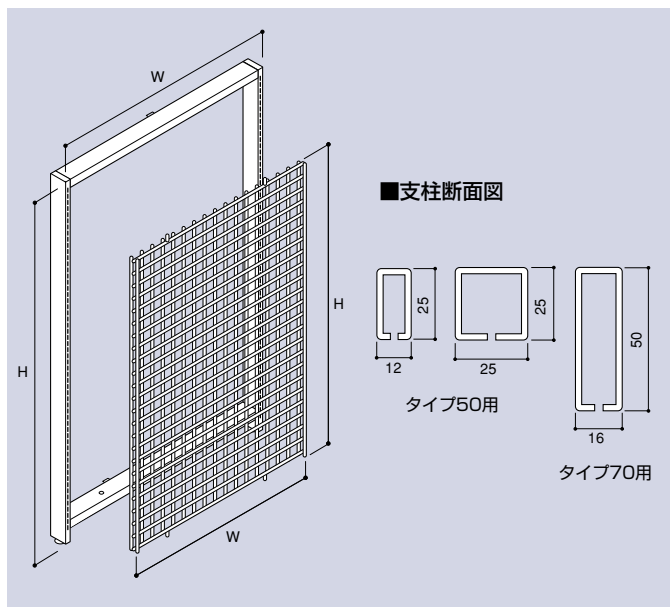
		タイプ50用	タイプ70用
		H150	H300
W 600	RPTB -M6001-P7	¥5,160	-M6003-P7 ¥ 5,160
750	RPTB -M7501-P7	¥5,160	-M7503-P7 ¥ 9,540
900	RPTB -M9001-P7	¥5,160	-M9003-P7 ¥ 9,540
1200	RPTB -M1201-P7	¥6,020	-M1203-P7 ¥10,180

### ■高さを伸ばしたい場合



支柱を上へ継ぎ足すことにより、什器の高さを高くすることができます。(連結型のみ)  
耐荷重性の点から、継ぎ足すピース数は1ピースまでにしてください。

## Tフレームシリーズ 専用オプション



エンドフレームは使い勝手、強度を考慮して各タイプ用意しました。そのままセットしてエンドの柵陳列にしたり、右のエンドメッシュパネルをはめてフック陳列にしたりと、エンド展開の重要アイテムです。

※下記エンドフレームはいずれも両面型のエンドに使用するものです。

エンドメッシュパネルはエンドフレームの上下の穴にパネルの突起を差し込み、側方をビス止めます。

### タイプ50用 連結型用エンドフレーム

		エンドフレーム支柱サイズ	
		12×25	25×25
H1200	W450	RPTB-G4512-P7 ¥15,460	—
	600	RPTB-G6012-P7 ¥15,850	RPTC-G6012-P7 ¥22,800
	900	—	RPTC-G9012-P7 ¥22,800
H1350	W450	RPTB-G4513-P7 ¥15,460	—
	600	RPTB-G6013-P7 ¥15,850	RPTC-G6013-P7 ¥22,800
	900	—	RPTC-G9013-P7 ¥22,800
H1500	W450	RPTB-G4515-P7 ¥16,360	—
	600	RPTB-G6015-P7 ¥16,750	RPTC-G6015-P7 ¥23,190
	900	—	RPTC-G9015-P7 ¥23,190
H1650	W450	—	RPTC-G6016-P7 ¥24,480
	600	—	RPTC-G9016-P7 ¥24,480

### タイプ50用 連結型用エンドメッシュパネル

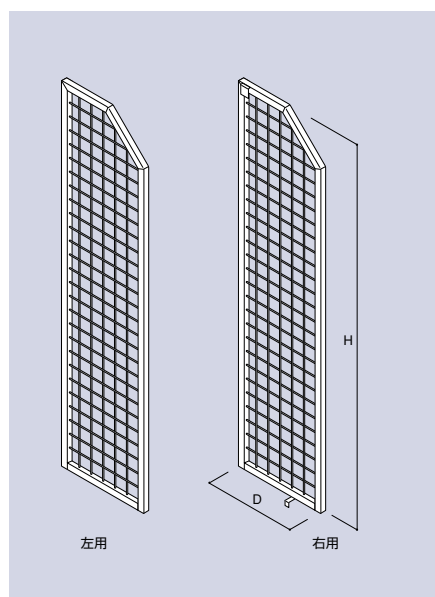
		エンドフレーム支柱サイズ	
		12×25	25×25
H1200	W450	RPTB-N4512-P7 ¥13,920	—
	600	RPTB-N6012-P7 ¥14,300	RPTC-N6012-P7 ¥20,100
	900	—	RPTC-N9012-P7 ¥20,490
H1350	W450	RPTB-N4513-P7 ¥12,030	—
	600	RPTB-N6013-P7 ¥13,750	RPTC-N6013-P7 ¥15,600
	900	—	RPTC-N9013-P7 ¥15,600
H1500	W450	RPTB-N4515-P7 ¥12,880	—
	600	RPTB-N6015-P7 ¥14,610	RPTC-N6015-P7 ¥16,540
	900	—	RPTC-N9015-P7 ¥16,540
H1650	W450	—	RPTC-N6016-P7 ¥17,830
	600	—	RPTC-N9016-P7 ¥17,830

### タイプ70用 連結型用エンドフレーム

		エンドフレーム支柱サイズ	
		16×50	
W900	H1200	RPTD-G9015-P7 ¥31,810	
	1650	RPTD-G9016-P7 ¥34,390	
	1800	RPTD-G9018-P7 ¥37,360	
	2100	RPTD-G9021-P7 ¥40,450	

### タイプ70用 連結型用エンドメッシュパネル

		エンドフレーム支柱サイズ	
		16×50	
W900	H1200	RPTD-N9015-P7 ¥21,690	
	1650	RPTD-N9016-P7 ¥24,270	
	1800	RPTD-N9018-P7 ¥29,000	
	2100	RPTD-N9021-P7 ¥34,790	



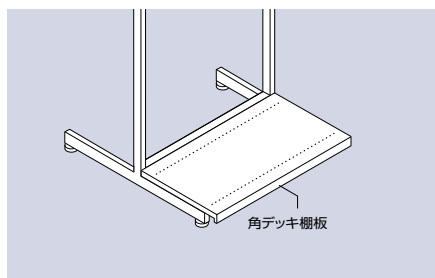
### タイプ50用 連結型用サイドメッシュパネル

		左用		右用	
H1200	D300	RPTC-Q3012L-P7 ¥21,510	—	-Q3012R-P7 ¥21,510	—
	450	RPTC-Q4512L-P7 ¥25,760	—	-Q4512R-P7 ¥25,760	—
H1350	D300	RPTC-Q3013L-P7 ¥23,580	—	-Q3013R-P7 ¥23,580	—
	450	RPTC-Q4513L-P7 ¥27,950	—	-Q4513R-P7 ¥27,950	—
H1500	D300	RPTC-Q3015L-P7 ¥25,760	—	-Q3015R-P7 ¥25,760	—
	400	RPTC-Q4515L-P7 ¥30,020	—	-Q4515R-P7 ¥30,020	—
H1650	D300	RPTC-Q3016L-P7 ¥27,950	—	-Q3016R-P7 ¥27,950	—
	400	RPTC-Q4516L-P7 ¥32,200	—	-Q4516R-P7 ¥32,200	—



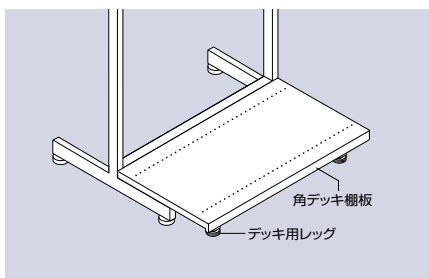
## Tフレームシリーズ 専用オプション

■デッキのバリエーション 一番下段のデッキは下記に示すような各種の方法があります。



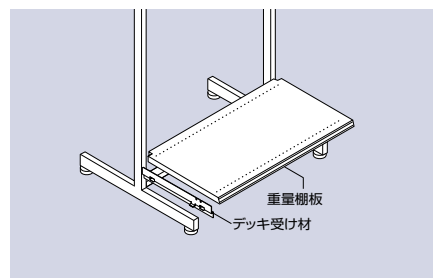
### ●角デッキ棚板・Rエッジデッキ棚板

基本的なセッティングです。両面型D850、片面型D450で、この方法が可能です。



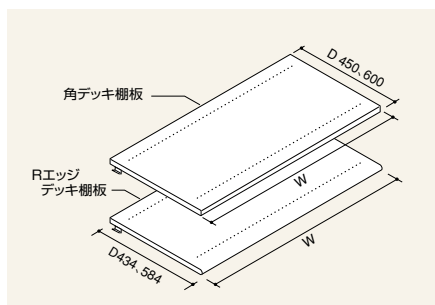
### ●角デッキ・Rエッジデッキ棚板 + デッキ用レッグ (2本)

脚の出が短い両面型D650、片面型D350では、この方法をとります。  
W600・W750のデッキ棚板はデッキ用レッグが特注品になります (角デッキのみ)。



### ●重量棚板 + デッキ受け材

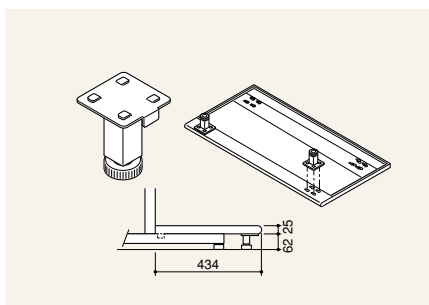
特にデッキ上に重量商品を陳列する場合は、重量棚板を使ってデッキ受け材で受けます。



### タイプ50用 角デッキ棚板

	D450	D600
W600	RAGS-W6045-P7 ¥11,380	—
750	RAGS-W7545-P7 ¥11,380	-W7560-P7 ¥12,440
900	RAGS-W9045-P7 ¥7,410	-W9060-P7 ¥8,370
1200	RAGS-W1245-P7 ¥12,880	-W1260-P7 ¥14,490

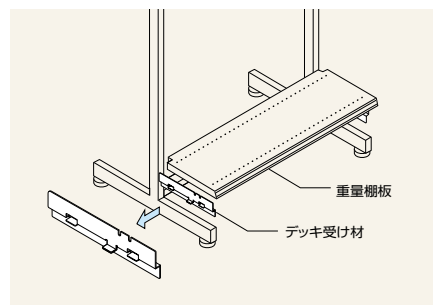
両面脚・片面脚にのせてデッキとして使用します。両端のツメを脚の溝に引っ掛けます。



### デッキ用レッグ

W900・W1200用	
H87	RAGS-LO9-P7 ¥1,330

角デッキ、Rエッジデッキの裏面に取り付ける脚です。  
W600・W750のデッキ棚板はデッキ用レッグが特注品になります。



### デッキ受け材

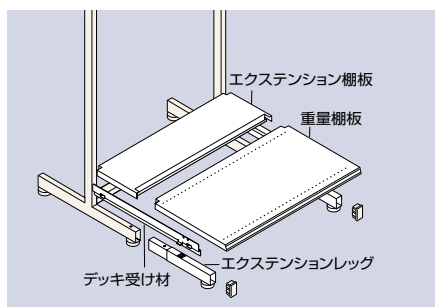
D300用	RPTB-AQ30□-P7	¥950
350用	RPTB-AQ35□-P7	¥970
400用	RPTB-AQ40□-P7	¥1,020
450用	RPTB-AQ45□-P7	¥1,090

重量棚板をデッキに使用するときに使います。  
左右1セットです。□=L:左、R:右

### タイプ50用 Rエッジデッキ棚板

	D450	D600
W900	RATS-CR9045-P7 ¥8,610	-CR9060-P7 ¥9,660

両面脚・片面脚にのせてデッキとして使用します。両端のツメを脚の溝に引っ掛けます。



### ●タイプ70用のデッキバリエーション

タイプ70では、エクステンション棚板(1枚)+重量棚板+デッキ受け材+エクステンションレッグの組合せでさらに奥行の深いデッキがつけられます。

### タイプ70用 エクステンションレッグおよび関連オプション

デッキ奥行	レッグ長	エクステンションレッグ	デッキ受け材	重量棚板 (W900)	エクステンション棚板 (D300)
D600	150	RPTD-D15-P7 ¥3,220	RPTB-AQ60□-P7 ¥1,180	RATS-HH9060-P7 ¥6,900	—
750	300	RPTD-D30-P7 ¥3,480	RPTB-AQ75□-P7 ¥1,300	RATS-HH9045-P7 ¥4,720	RPAO-SP9030-P7 ¥4,090
900	450	RPTD-D45-P7 ¥3,960	RPTB-AQ90□-P7 ¥1,470	RATS-HH9060-P7 ¥6,900	RPAO-SP9030-P7 ¥4,090

タイプ70で奥行の深いデッキをつくる場合に使用します。  
デッキ受け材は左右で1セットです。□=L:左、R:右

# ハンガースタンド ミラースタンド フィッティングルーム

衣料

衣料ではハンガー陳列がベーシック。  
試着のためのフィッティングルームもご用意しました。

衣料品陳列では、ハンガー什器の選択が重要です。シングルタイプ、ダブルタイプ、スタンドタイプなど、さまざまなバリエーションの中からお選びいただけます。

## ハンガースタンド



組立式シングルハンガー 白

D410×H1080～1780

W600	RSHJ-TH06W	¥ 7,100
900	RSHJ-TH09W	¥ 8,100

素材：スチール製  
耐荷重：35kg

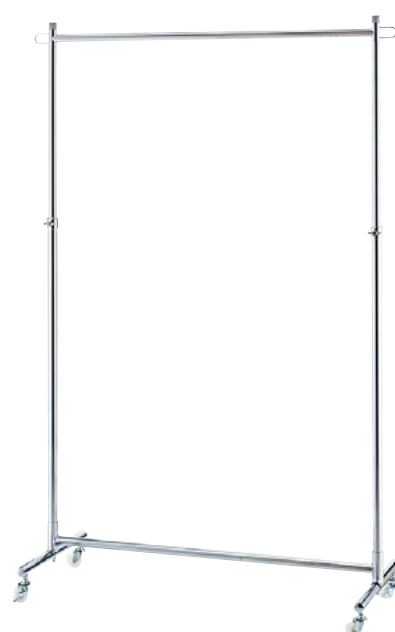


組立式シングルハンガー 黒

D410×H1080～1780

W600	RSHJ-TH06BL	¥ 7,100
900	RSHJ-TH09BL	¥ 8,100

素材：スチール製  
耐荷重：35kg



組立式シングルハンガー クローム

D410×H1080～1780

W600	RSHJ-TH06CR	¥14,150
900	RSHJ-TH09CR	¥14,950

素材：スチール製  
耐荷重：35kg



ステンレスT型ハンガー

W600×D400×H950～1650

RSHJ-TT01	¥31,400
-----------	---------

素材：ステンレス製  
耐荷重：10kg



ステンレス傾斜・直角ハンガー

W600×D400×H1000～1700

RSHJ-TS03	¥59,300
-----------	---------

素材：ステンレス製  
耐荷重：5kg



ステンレス2WAYハンガー

W600×D400×H1000～1700

RSHJ-T203	¥56,300
-----------	---------

素材：ステンレス製  
耐荷重：5kg/本

## ミラースタンド



## ステンレススタンドミラー

W350×D350×H1600

RSMS-TM01 ¥53,300

素材：ステンレス製 裏面／白ポリ合板貼り  
アジャスター付き  
裏面は白合板仕上げ



## スリムスタンドミラー

W400×D400×H1520

RSMS-TM02 ¥34,500

素材：ステンレス製 脚／スチール製クロームメッキ  
ボールキャスター：直径4cm(ストッパー無し)



裏面化粧仕上げ



## ワイドスタンドミラー

W510×D400×H1520

RSMS-TM03 ¥42,320

素材：ステンレス製 脚／スチール製クロームメッキ  
ボールキャスター：直径4cm(ストッパー無し)



裏面化粧仕上げ

## フィッティングルーム



## 木製フィッティングルーム

W870×D900×H2100

RSFR-TW01 ¥328,900

1点掛けフック・カーテンレール付き  
カーテンは別途1枚必要です。  
天井は付いていません。20W蛍光灯付き。

## 木製フィッティングルーム用カーテン

W1500×H1900

RSFR-TW01CU ¥12,540

素材：ポリエステル100% 防炎加工仕上げ(防炎シール付き)  
取付金具付き



木製フィッティングルーム用  
カーテン(ベージュ)



## 移動式フィッティングルーム

W913×D930×H2000

RSFR-TM02 ¥144,900

キャスター(ストッパー付き・無し×各2個)付き  
カーテンは別途2枚必要です。

## 移動式フィッティングルーム用カーテン

W1500×H1700

RSFR-TW02CU ¥11,390

素材：ポリエステル100% 防炎加工仕上げ(防炎シール付き)  
取付金具付き



収納時



ステージの角は丸く仕上げ  
て安全性を向上させて  
います。



## ウォールシステム

壁面そのものを陳列什器に。  
スペース効率を高めるウォールシステム。

共通パーツの利用で、さまざまな壁面陳列に対応できる汎用システム。衣料品などの陳列に適した600：300ピッチと、幅広い商品に利用できる900ピッチの2タイプを揃え、店舗に合わせた壁面陳列を多彩に演出します。

ウォールシリーズ



600：300ピッチ

900ピッチ

## ●ピッチは2タイプ

ウォールシステムには、600：300ピッチと900ピッチがあり、機能と外観からお好みのピッチを選べます。



## ●シャッターパネルの活用

石膏ボードの代わりに壁材としてシャッターパネルを取り付けることもできます。シャッターパネル専用の陳列パーツが、壁面陳列の可能性をさらに広げます。

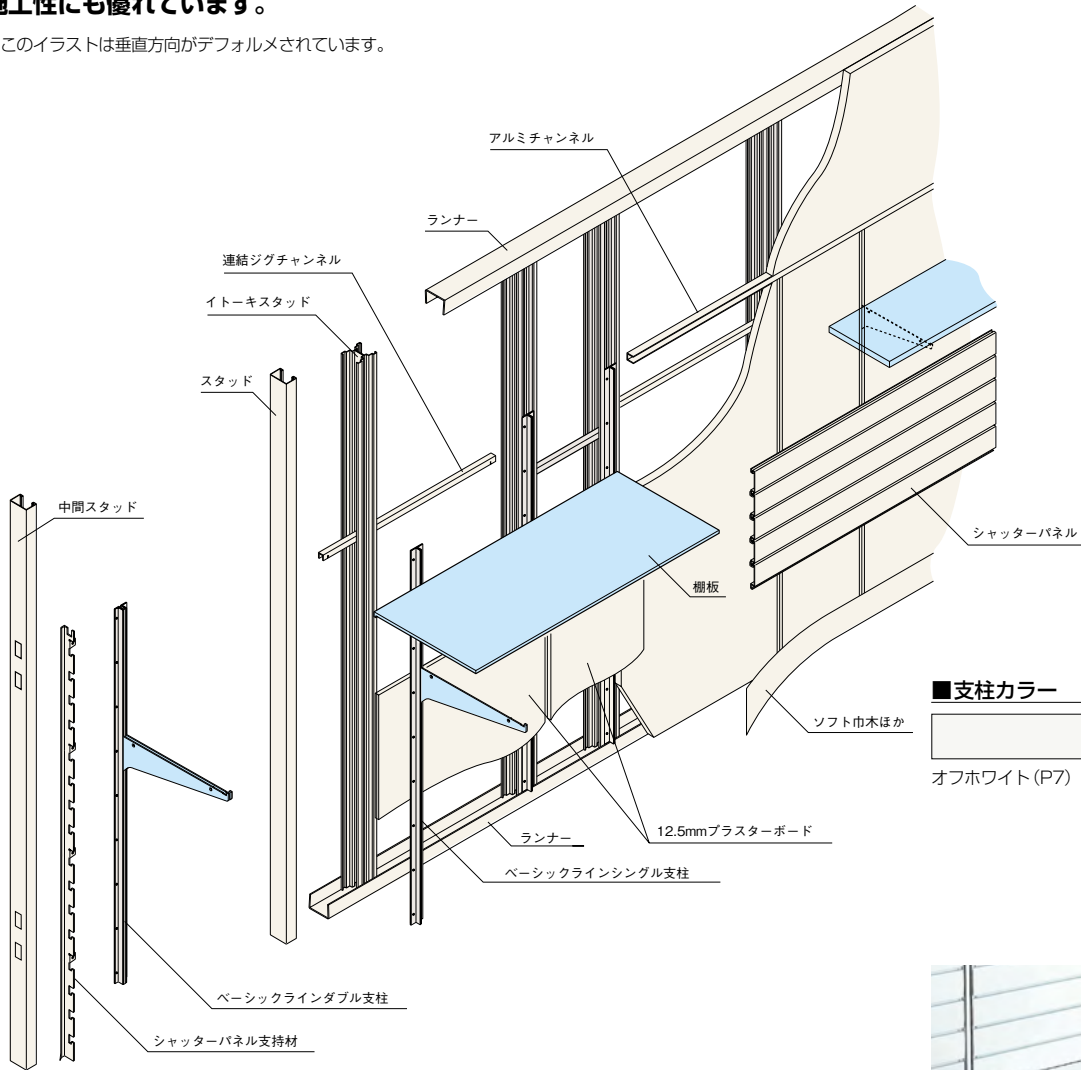


## ●耐荷重テストをクリア

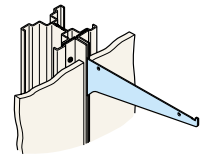
ベーシックラインシングル支柱、ダブル支柱ともに1連あたり280kgの荷重テストをクリア（棚板1枚あたり70kg×4段）。優れた耐荷重性能には定評があります。

**機能性はもちろん、  
施工性にも優れています。**

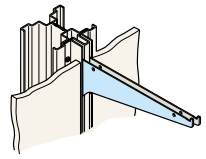
※このイラストは垂直方向がデフォルメされています。



部分詳細図



ベーシックラインシングル支柱



ベーシックラインダブル支柱

■支柱カラー



オフホワイト (P7)





ウォールシステム用デッキ

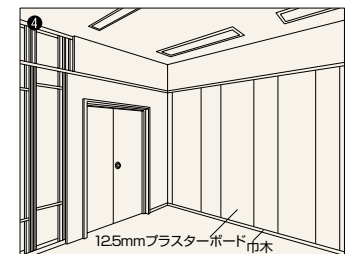
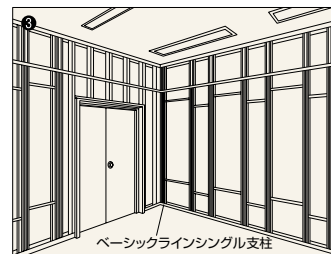
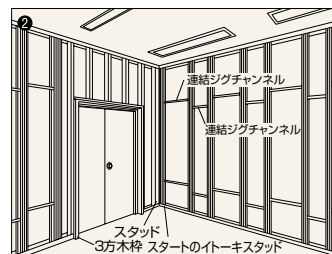
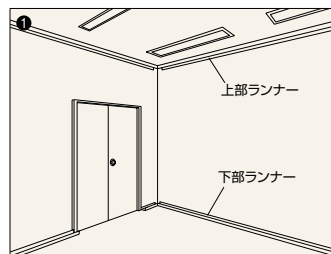
寸法：W900×D450  
W900×D600

ウォールシステムのスロットにはめこんで固定できるデッキです。

※価格など詳しくは担当者へお問い合わせください。

バリエーション

600 : 300ピッチ	900ピッチ
<p>シングル支柱を使用します。スロット幅 (3.6mm) の目地だけしか見えないスマートな仕上がりです。棚板やバーを受けるブラケットが端にこないので外観もすっきりしています。</p> <p style="text-align: center;">ベーシックライン シングル支柱</p> 	<p>目地式スロットをダブルにしたダブル支柱を使用します。目地幅は2本分ながらベーシックな機能性を備え、コスト面でも有利です</p> <p style="text-align: center;">ベーシックライン ダブル支柱</p> 



■施工手順

① ランナーを取り付けます

- ① 床と天井に墨を出します。
- ② バッファピンまたはコンクリート釘で、下部ランナーを床に固定します。
- ③ 天井に上部ランナーを固定します。(取付方法は現場の工法、状態によって変わります。)

② スタッドを建てます

- ① ボード受のためのスタッドをコーナーに建てます。
- ② 1本目のイトーキスタッドを、上下ランナーにタッピングビスまたは溶接で固定します。
- ③ 2本目以降のイトーキスタッドは、連結ジグチャンネルを使用して建て込みます。

③ 支柱を取り付けます

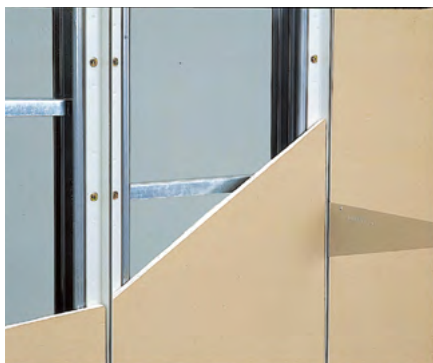
- ① イトーキスタッド上部にレベルの墨を出します。
- ② シングル支柱をイトーキスタッドの溝に入れ、上端を墨に合わせドリルクイックビスで固定します。
- ③ 必要に応じてアルミチャンネルを取り付けます。

④ 仕上げ

- ① 12.5mm厚のプラスターボードをボードビスで取り付けます。
- ② ボードを仕上げた後、巾木を貼って仕上げます。

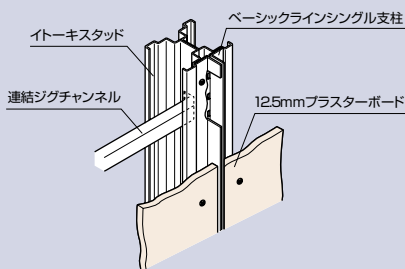


## 600 : 300ピッチ ベーシックラインシングル支柱

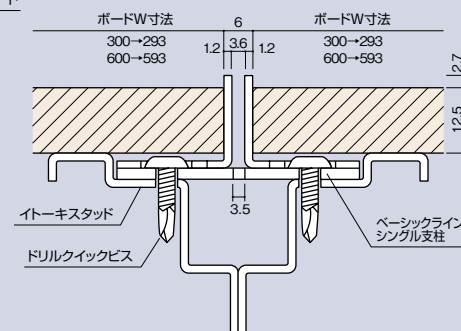


- 600 : 300ピッチは、W900モジュールの棚板やバーを、内側寄りの位置で受けるタイプ。ベーシックラインシングル支柱の3.6mm目地は視覚的にもすっきりしています。
- 600ピッチ、300ピッチの連結ジグチャンネルを使用するため、面倒な墨出し作業がありません。
- 仕上材は12.5mmのプラスターボードです。

■部分詳細図



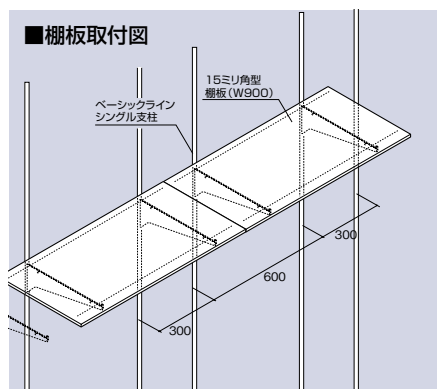
■断面詳細図



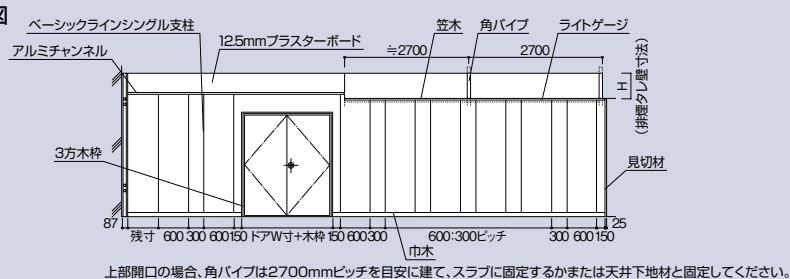
■寸法図

仕上材は12.5mmのプラスターボードを使用します。

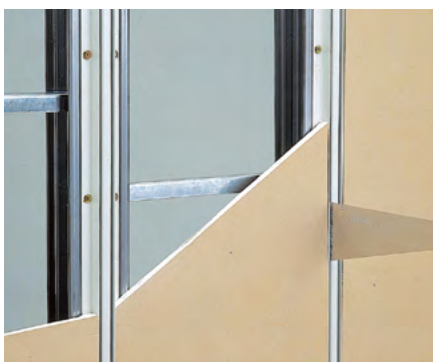
■棚板取付図



■展開図

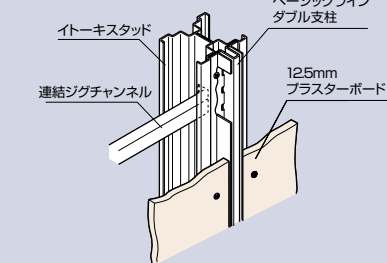


## 900ピッチ ベーシックラインダブル支柱

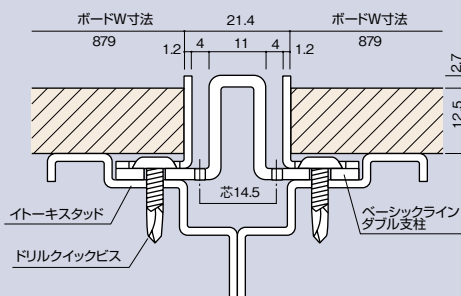


- 900ピッチはベーシックラインダブル支柱を使用してW900モジュールになるようにできています。
- ベーシックラインダブル支柱の19mmの目地は幅の太さを感じさせません。
- 仕上材は12.5mmのプラスターボードです。

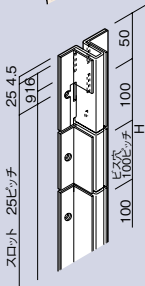
■部分詳細図



■断面詳細図

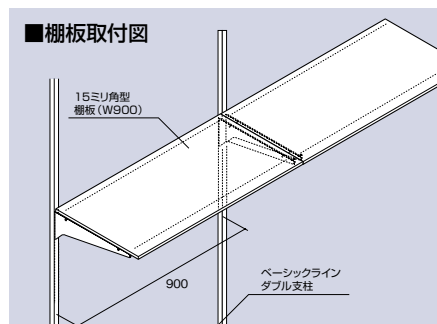


■寸法図

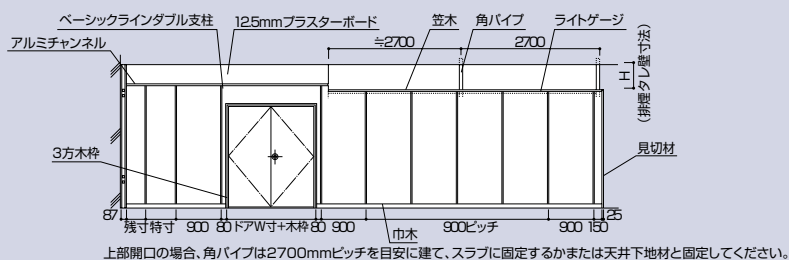


仕上材は12.5mmのプラスターボードを使用します。

■棚板取付図



■展開図

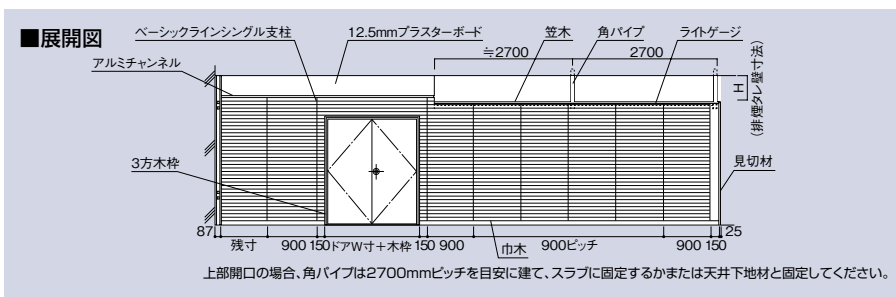
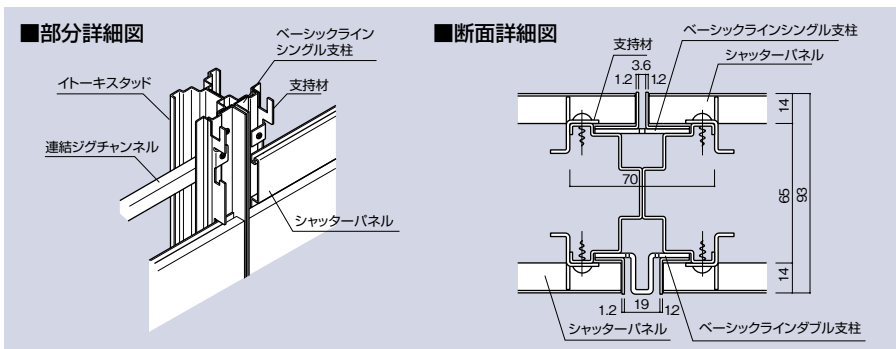




## シャッターパネル ベーシックラインシングル・ダブル支柱

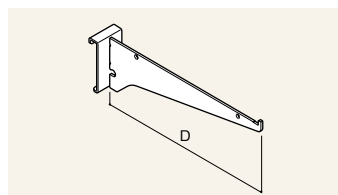


- ウォールシステムにはイトーキスタッドにパネル支持材をビス止めし、パネルは引っ掛けるだけでOKです。
- パネル間口寸法は600：300ピッチ用と900ピッチ用、および端用として150mmを用意しています。
- シャッターパネルの仕上色は原則としてP7ですが、特注によりほかの色および仕上も可能です。
- シャッターパネル専用の各種ブラケット、フックをご用意しています。



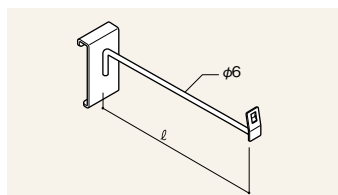
## シャッターパネル用 フック・ブラケット

共通仕様 クロームメッキ



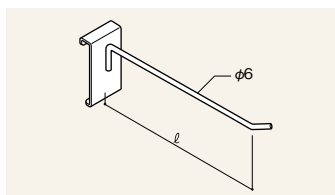
### SP 水平ブラケット

D200	RABK-SP20-G1	¥2,850
250	RABK-SP25-G1	¥2,960
300	RABK-SP30-G1	¥3,080
350	RABK-SP35-G1	¥3,160



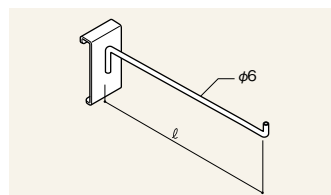
### SP ミニフック

ℓ 50	RAFP-P605	¥440
100	RAFP-P610	¥440
150	RAFP-P615	¥440
200	RAFP-P620	¥440



### SP フック

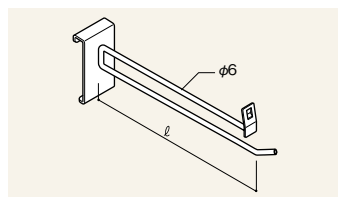
ℓ 50	RAFP-S605	¥360
100	RAFP-S610	¥360
150	RAFP-S615	¥360
200	RAFP-S620	¥360
250	RAFP-S625	¥360
300	RAFP-S630	¥400



### SP 直上がりフック

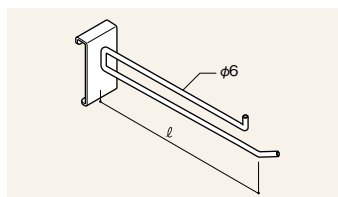
ℓ 50	RAFP-L605	¥360
100	RAFP-L610	¥360
150	RAFP-L615	¥360
200	RAFP-L620	¥360
250	RAFP-L625	¥360
300	RAFP-L630	¥400

先端には直上がりプライスカードホルダーを使用します。



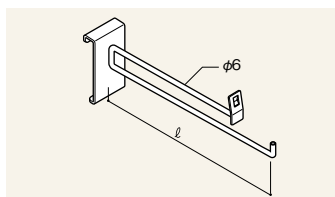
### SP ATフック

ℓ 50	RAFP-AT605	¥610
100	RAFP-AT610	¥610
150	RAFP-AT615	¥610
200	RAFP-AT620	¥610
250	RAFP-AT625	¥610
300	RAFP-AT630	¥650



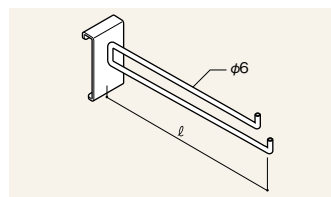
### SP BTフック

ℓ 50	RAFP-BT605	¥610
100	RAFP-BT610	¥610
150	RAFP-BT615	¥610
200	RAFP-BT620	¥610
250	RAFP-BT625	¥610
300	RAFP-BT630	¥650



### SP AT直上がりフック

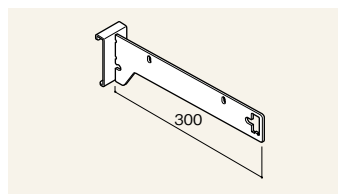
ℓ 50	RAFP-AL605	¥610
100	RAFP-AL610	¥610
150	RAFP-AL615	¥610
200	RAFP-AL620	¥610
250	RAFP-AL625	¥610
300	RAFP-AL630	¥650



### SP BT直上がりフック

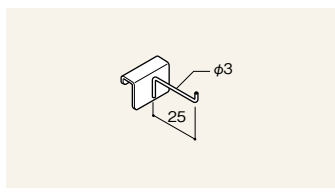
ℓ 50	RAFP-BL605	¥610
100	RAFP-BL610	¥610
150	RAFP-BL615	¥610
200	RAFP-BL620	¥610
250	RAFP-BL625	¥610
300	RAFP-BL630	¥650

先端にはプライスカードホルダーを使用します。



### SP Sバーブラケット

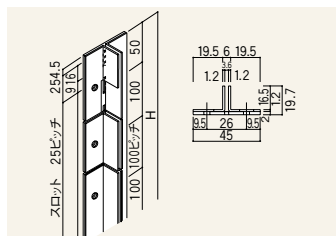
RABS-SP30-G1	¥3,240
--------------	--------



### SP ミニフック

RAFP-M302	¥230
-----------	------

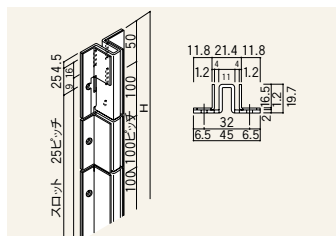
## ウォールシステム 構成部材



## ベーシックラインシングル支柱

H2400	RPWS-S24-P7	¥4,970
3000	RPWS-S30-P7	¥6,630

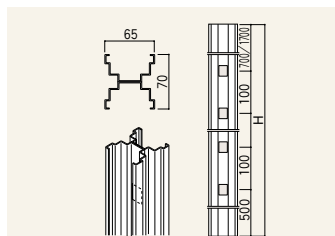
上下の区別はありません。スチール



## ベーシックラインダブル支柱

H2400	RPWS-W24-P7	¥8,760
3000	RPWS-W30-P7	¥10,950

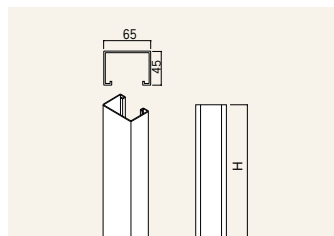
上下の区別はありません。スチール



## イトーキスタッド

H3000	RPWS-C30-Z1	¥4,490
4000	RPWS-C40-Z1	¥5,980

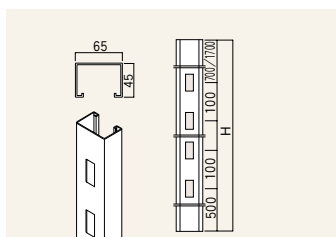
シングル支柱、ダブル支柱を取付けるために使います。ボンデ鋼板



## スタッド

H3000	RPWS-F30-Z1	¥1,380
4000	RPWS-F40-Z1	¥1,840

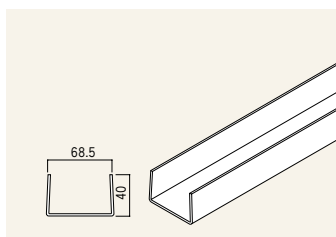
コーナー部分、エンド部分に補助材として使います。ボンデ鋼板



## 900ピッチ用中間スタッド

H3000	RPWS-E30-Z1	¥1,730
4000	RPWS-E40-Z1	¥2,300

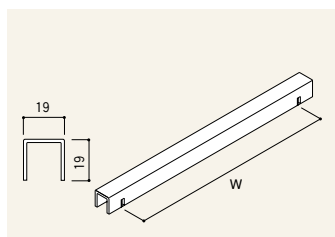
900mmピッチの中間に建て込むためのスタッドです。ボンデ鋼板



## ランナー

φ4000	RPWS-D40-Z1	¥1,500
-------	-------------	--------

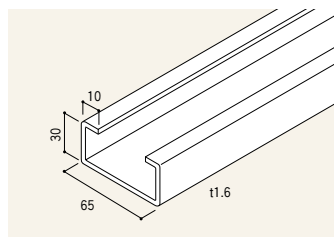
ウォールシステムを建て込む床面、天井面に取付けます。ボンデ鋼板



## 連結ジグチャンネル

W300	RPWS-U03-Z1	¥290
600	RPWS-U06-Z1	¥340
900	RPWS-U09-Z1	¥380

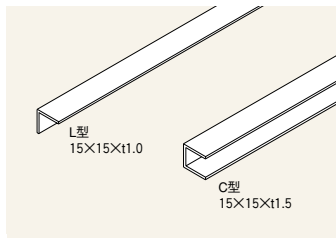
ピッチごとにイトーキスタッドを固定する連結材です。ボンデ鋼板



## ライトゲージ

φ3000	RPWS-G30-Z1	¥3,220
-------	-------------	--------

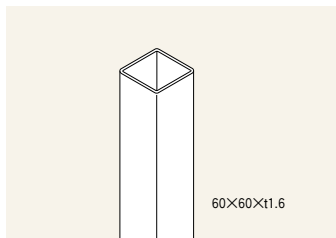
出入り口開口部、上部開口壁の補強材として使います。リップみぞ型鋼



## アルミチャンネル

C型	φ4000
RPWS-LA40-Z3	¥2,990
L型	φ3640
RPWS-LB36-Z3	¥1,380

プラスターボードの縦貼りと横貼りの境に使用します。



## 角パイプ

H3000	RPWS-H30-Z1	¥5,750
4000	RPWS-H40-Z1	¥7,590

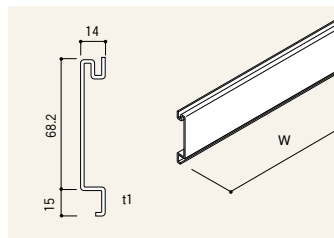
上部開口壁の場合、約2700mmピッチで建て、壁を補強します。ボンデ鋼板



## スペーサー

RPWS-Y65-Z1	¥60
-------------	-----

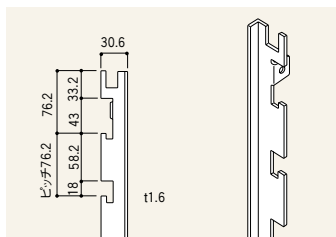
中間スタッド、スタッドに5~6個はめこみ、スタッドの断面方向の補強に使います。クロニウムメッキ



## シャッターパネル

対応開口 実寸	
W300 294	RPSP-P30S-P7 ¥870
600 594	RPSP-P60S-P7 ¥1,660
900 879	RPSP-P90W-P7 ¥2,370

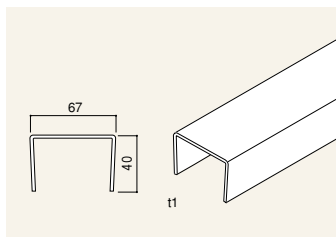
イトーキスタッドにパネル支持材をビス止めし、支持材に下から順に積み重ねて取付けます。スチール



## シャッターパネル用支持材

H3000	左用	RPSP-AP30L-Z1	¥3,340
	右用	RPSP-AP30R-Z1	¥3,340
	センター用	RPSP-AP30C-Z1	¥3,340

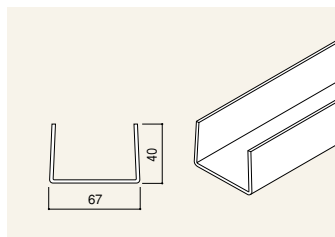
イトーキスタッドまたはスタッドに取付けます。右用と左用があります。900ピッチの場合は中間にもセンター用を使用します。ボンデ鋼板



## シャッターパネル用上部ランナー

φ3000	RPSP-C30-P7	¥9,460
-------	-------------	--------

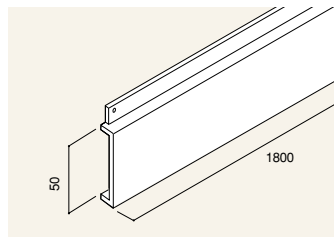
シャッターパネルを使う場合に、天井の地下材に固定します。施工後見えるため塗装をしています。スチール



## シャッターパネル用下部ランナー

φ3000	RPSP-D30-P7	¥9,460
-------	-------------	--------

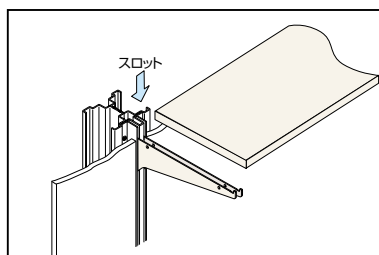
シャッターパネルを使う場合に、床に固定します。施工後見えるため塗装をしています。スチール



## シャッターパネル用巾木

φ1800	RPSP-K18-P7	¥9,850
-------	-------------	--------

シャッターパネルを使う場合に、スタッドに直接固定します。スチール



## ■ウォールシステムでの棚板寸法についてのご注意

ウォールシステムで木棚板やガラス棚板を利用するときは注意が必要です。ベーシックライン支柱は、壁面よりも奥に引こんだ位置にスロットがあります。つまり、ブラケットをはめたとき、この「のみこみしろ」の分だけ(約17mm)引っこむことになり、その分ブラケットの有効寸法が短くなるのです。当社のスチール棚板の場合、これに対応できるように棚板の前後の微調整ができるようになっていますが、ガラス棚板、木棚板を使用するときは通常のブラケット有効寸法から17mmを減じた寸法をブラケット有効寸法とします。また、ウォールシステムで中量棚板・重量棚板を使用する場合、3段可変ブラケットは棚板奥行呼び寸より50mm長いものをご使用ください。



# ピラウンド システム

ウォールシリーズ

売り場の柱回りを陳列スペースに。  
共通パーツで自在に楽しくプレゼンテーション。

店舗内の独立柱の四隅に支柱を立て、連結材でつなげば陳列スペースに早変わり。バリエーション豊富な共通パーツを利用し、さまざまな商品を機能的にプレゼンテーションできます。



## ■本体カラー



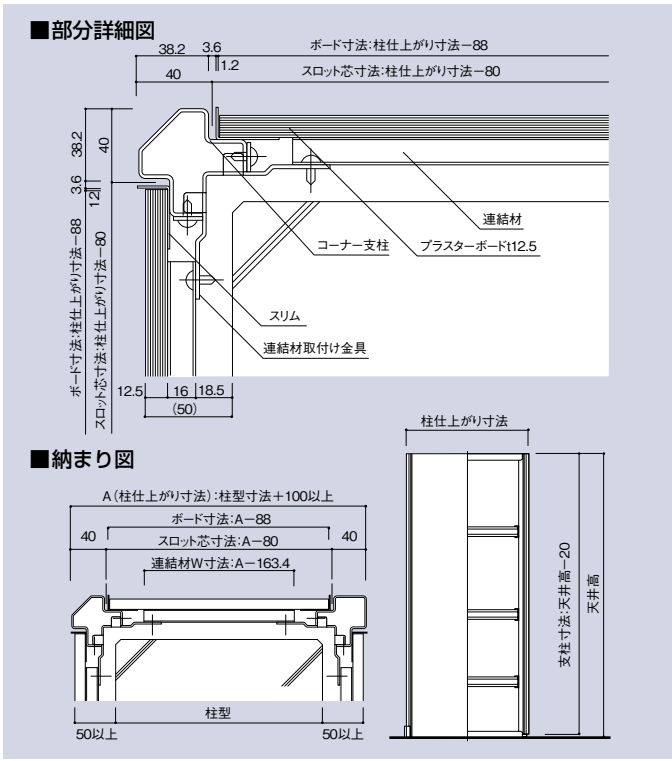
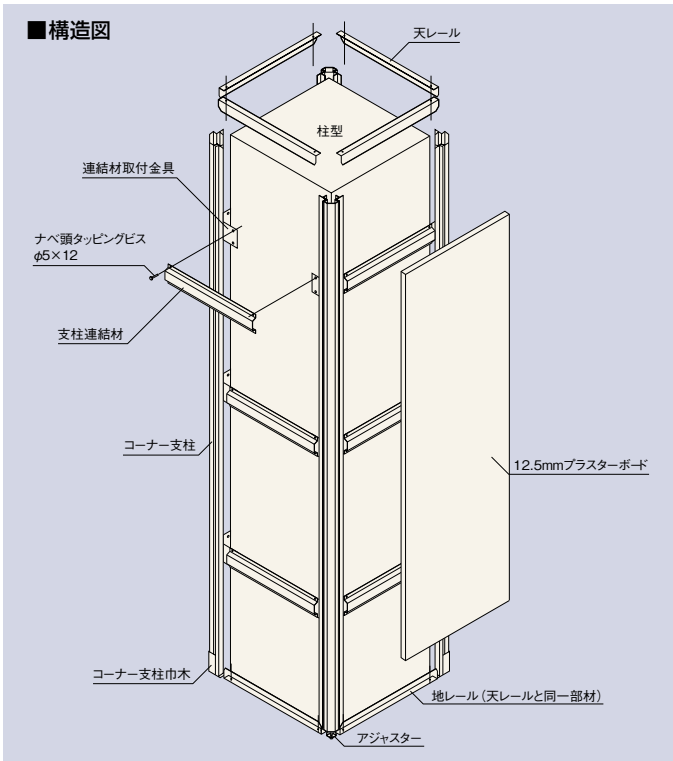
支柱：オフホワイト (P7)

柱の四隅に立てたコーナー支柱を連結材でつなぎ、12.5mmのプラスターボードで仕上げます。施工が簡単なので改装にもおすすめ。また、コーナー支柱には角型と面取り型があり、外観や棚板の納め方で選べます。

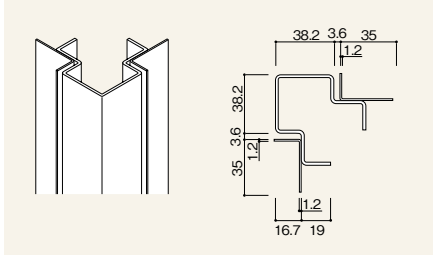
表面をシャッターパネルで仕上げることもできます。コーナー支柱にパネル支持材をビス止めてシャッターパネルを引っ掛けます。(シャッターパネルのサイズは仕上がりに合わせたオーダーとなります。)







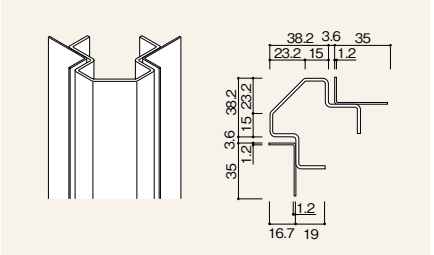
ピラウンドシステム 構成部材



#### コーナー支柱 角型

連結材取付金具数			
H3000	3個	RPPS-A30B-P7	¥28,380
3500	4個	RPPS-A35B-P7	¥36,230

連結材取付金具付



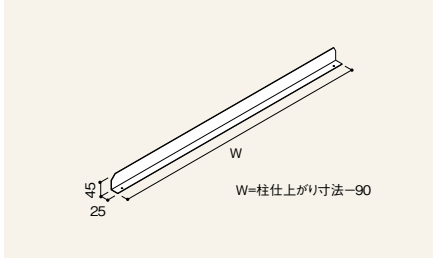
#### コーナー支柱 面取り型

連結材取付金具数			
H3000	3個	RPPS-A30C-P7	¥28,380
3500	4個	RPPS-A35C-P7	¥36,230

連結材取付金具付

#### ■ご注意

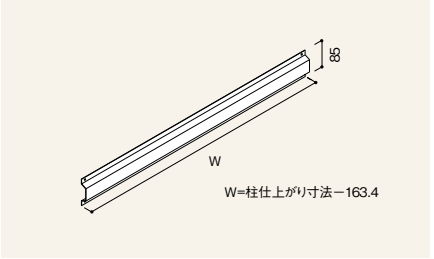
- コーナー支柱にブラケットを取り付ける場合、約17mmのブラケットの「のみこみしろ」があります。これによりブラケットの有効寸法が短くなります。ガラス棚板や木棚板を使用する場合はウォールシステムと同様寸法にご注意ください。  
※当社のスチール棚板はこの対策を施してあるため、そのままご利用になれます。
- コーナー支柱はH3000用(2980mm)とH3500用(3480mm)があります。アジャスターは±30mmの調整しるがありますが、高さが合わない場合は支柱をカットしてください。
- 内装仕上の下地は12.5mmプラスターボードを使用してください。その際仕上材とプラスターボードを合わせた厚みが16mmを超えないようにしてください。
- ボードの下端はソフト巾木による仕上を推奨仕様としています。



#### 天レール・地レール

スロット芯々寸法			
W 900	876	RPPS-B90-Z1	¥1,180
1200	1176	RPPS-B12-Z1	¥1,380

これ以外のサイズは受注生産となります。



#### 支柱連結材 (PAT)

スロット芯々寸法			
H 900	886	RPPS-D90-Z1	¥ 980
1200	1186	RPPS-D12-Z1	¥1,190

コーナー支柱を連結して固定する胴縁材で、天地間に4本以上使用します。これ以外のサイズは受注生産となります。

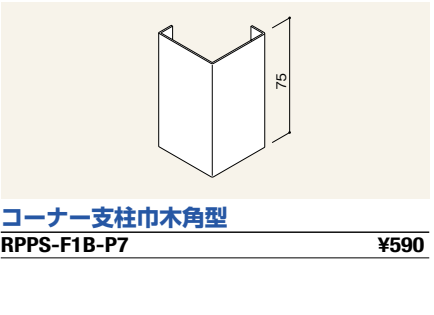
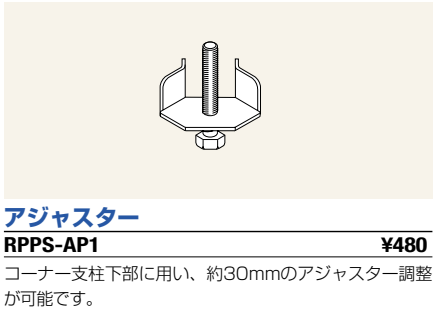
#### ■連結材と天地レールの長さについて

サイズ関係は下表のようになります。取り付ける棚板の種類で寸法をお選びください。

#### ●共通パーツのスチール棚板を使用する場合

W900のスチール棚板を受けるブラケットの間隙は886mmとなるため、コーナー支柱のスロット間隙も886mmにする必要があります。同様にW1200のスチール棚板ではスロット間隙は1186mmになります。

スチール棚板コーナー支柱間隙	連結材間口	天レール間口	柱仕上がり寸法
W 900	886	W 802.6	W 876 966
1200	1186	1102.6	1176 1266



# フリーダム スクリーン

ウォールシリーズ

## パーティションと陳列什器が一体化。 自由に選べる5タイプの手軽なシステム。

既存壁面をこわさずに壁面陳列ができ、間仕切コーナーとしても活用できる便利なシステム。2種類のパネルを採用し、設置場所や商品に合わせて選べる5タイプのバリエーションがあります。



パネルはクリップではさむだけ。  
ローコストなもの大きな魅力です。

### ■本体カラー



支柱：オフホワイト(P7)



### ●パネルタイプ

プラスターボードや化粧ボードで仕上げるパネルタイプ。既存の壁面に沿って設置したり、独立した間仕切として使うことができます。



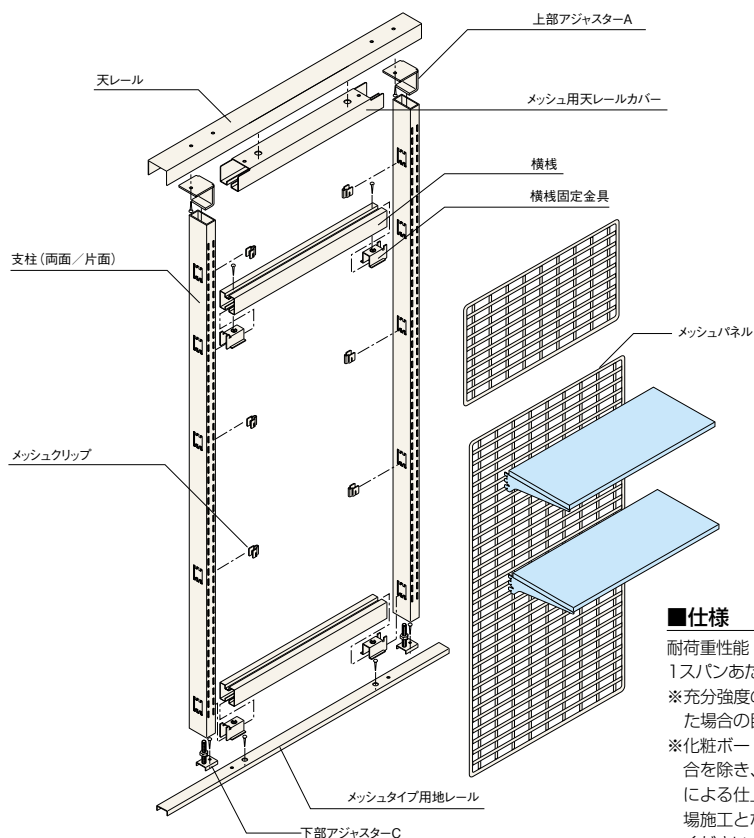
### ●メッシュタイプ

支柱のスロットだけでなく、メッシュパネルを使った陳列ができるメッシュタイプ。開放感あふれる売場づくりが思いのままです。



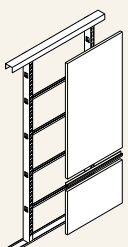
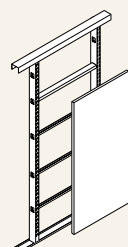

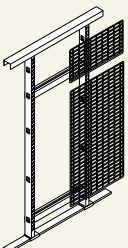
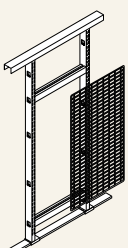
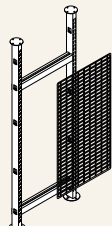
### ●共通パーツの利用

標準的なスロット設計のため、共通パーツから、さまざまな陳列用パーツを選んで取り付けることができます。

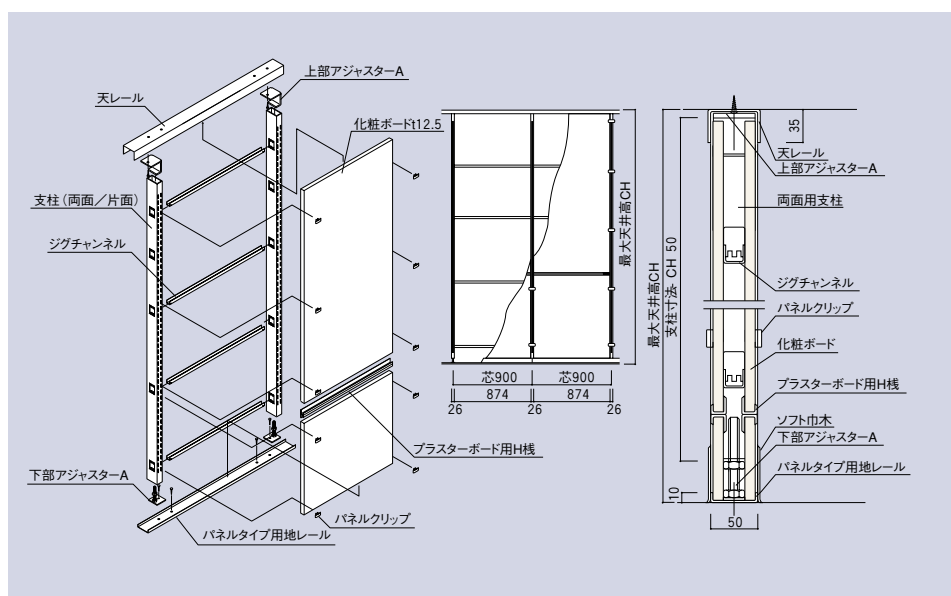


### ■仕様

耐荷重性能：  
1スパンあたり220kg  
※充分強度のある天井に固定した場合の目安です。  
※化粧ボードなどで仕上げる場合を除き、プラスターボードによる仕上は、原則として現場施工となりますのでご注意ください。

パネル素材と形状からタイプをお選びください。	全面型	ランマオープン型	上下オープン型
<b>パネルタイプ</b> 12.5mmの石膏ボードで仕上げます。	<b>全面型</b> パネルタイプ 床から天井まで石膏ボードや化粧ボードで仕上がります。 	<b>ランマオープン型</b> パネルタイプ パネル仕上でランマ部分に開口部を設けたタイプです。 	
<b>メッシュタイプ</b> メッシュパネル用の陳列用パーツも利用できます。	<b>全面型</b> メッシュタイプ 全面にメッシュパネルをはめ込んだタイプです。 	<b>ランマオープン型</b> メッシュタイプ メッシュパネルでランマ部分を開口にしたタイプです。 	<b>上下オープン型</b> メッシュタイプ 天地のレールを省き支柱のみでメッシュパネルを支えます。 

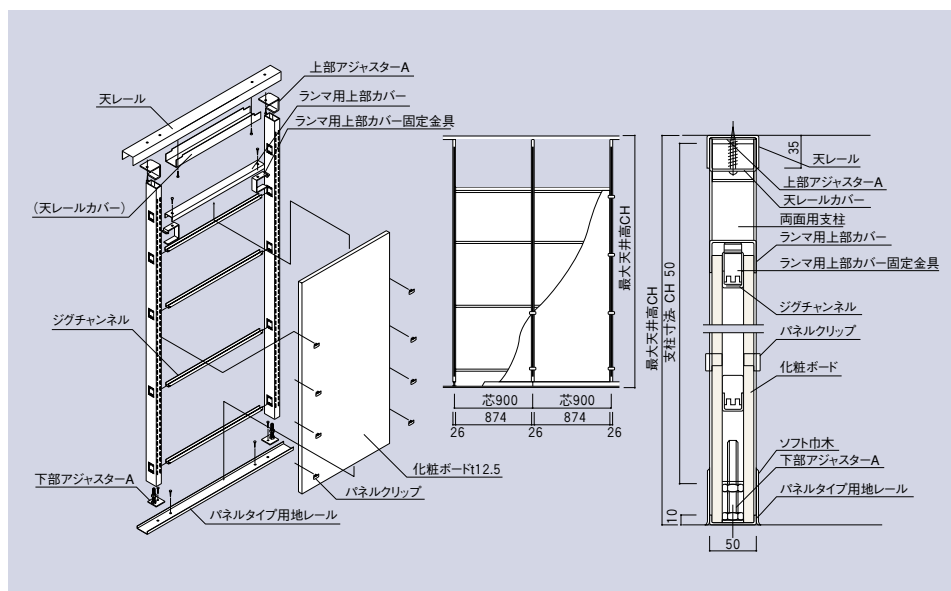
## 全面型 パネルタイプ



床から天井まで石膏ボードや化粧ボードで仕上げるため、完全に間仕切壁として使用できます。既存の壁面を手軽にリフレッシュし、機能的な陳列スペースをつくれます。

※化粧ボードなどで仕上げる場合は、パネルクリップで止めることができます。石膏ボードによる仕上は、原則として現場施工となりますのでご注意ください。その場合石膏ボードはジグチャンネルにビス止めしてください。

## ランマオープン型 パネルタイプ

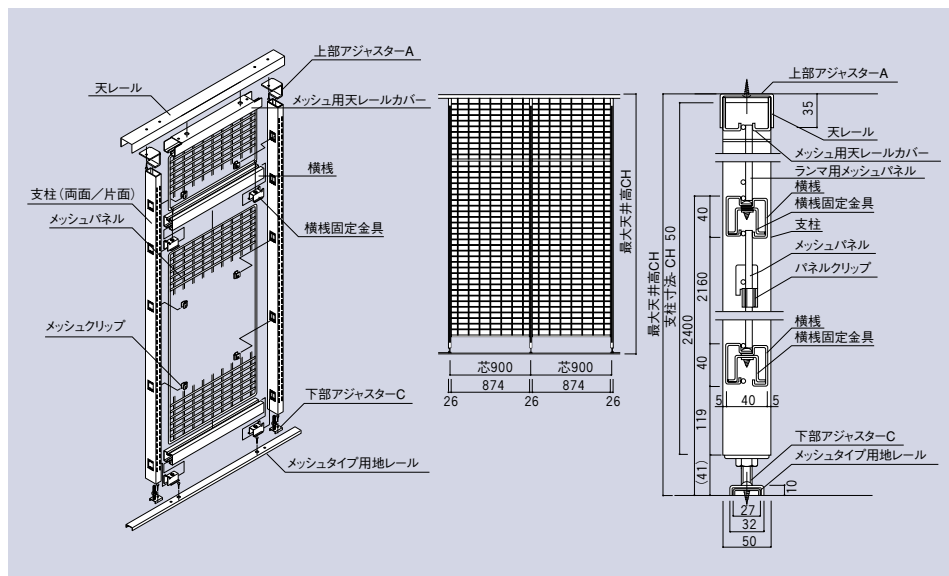


石膏ボードや化粧ボード上部に開口部を設けたタイプ。コーナーごとの間仕切や、排煙窓の前に設置する場合に使用します。

※石膏ボードの仕上については、上の全面型同様現場施工となります。

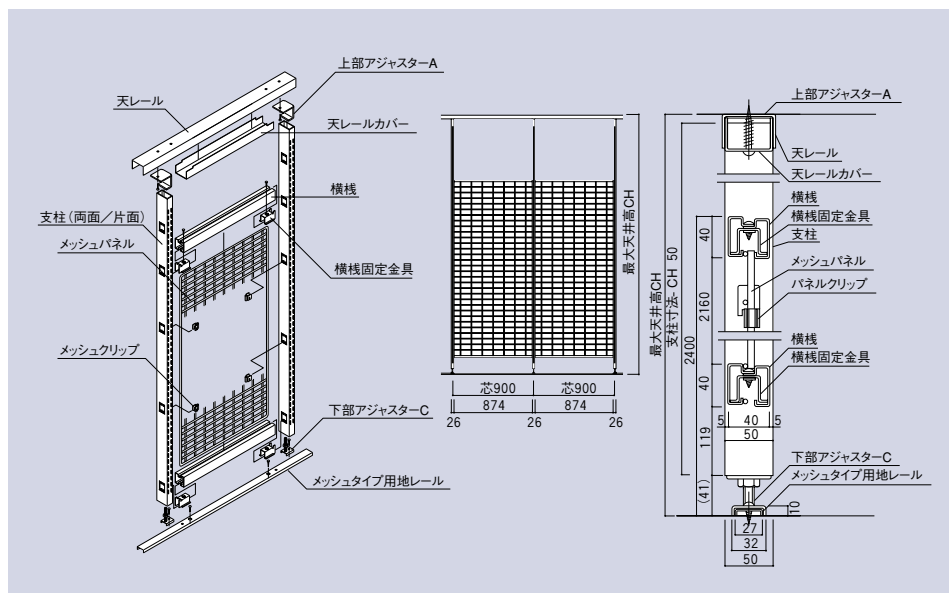


## 全面型 メッシュタイプ



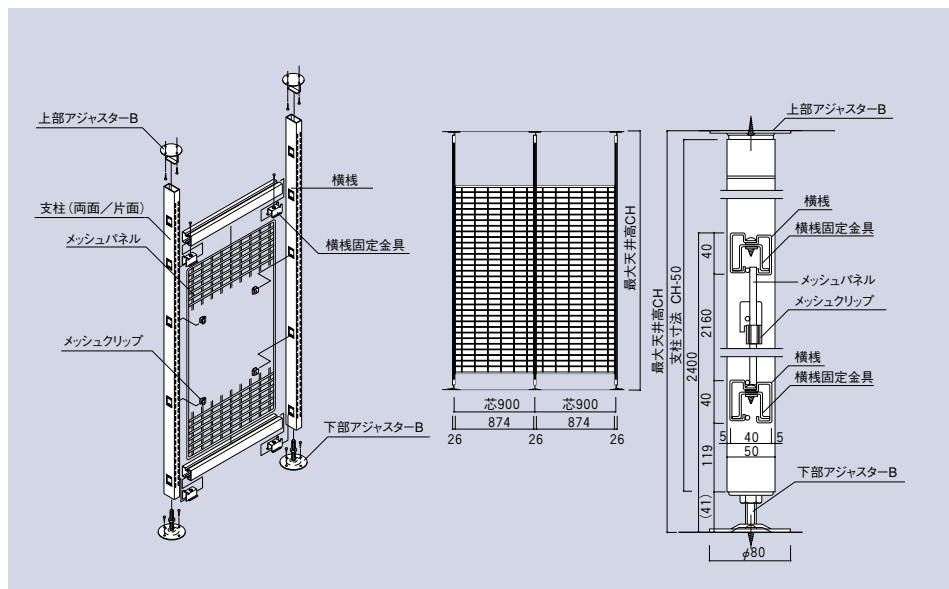
ランマ部分にもメッシュパネルをはめ込んだタイプ。シースルー感覚の間仕切やエスカレータ脇のスペースなどに適しています。

## ランマオープン型 メッシュタイプ



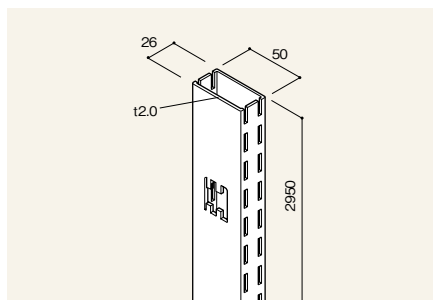
全面メッシュパネルのランマ部分を開口にしたタイプです。ガラス面の前やコーナー間仕切に、開放的な陳列空間を生み出します。

## 上下オープン型 メッシュタイプ



天井と床のレールを省いて支柱だけで突っ張るローコストタイプで、ランマが開口部になります。あまり重量のかからない商品の陳列に手軽に利用できます。

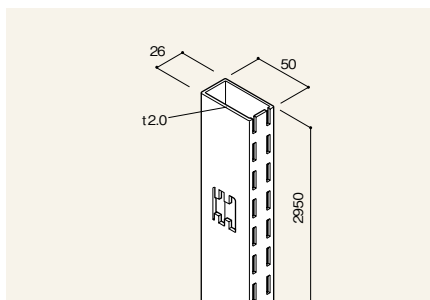
## フリーダムスクリーン 構成部材



### 両面支柱

**H2950 RPFN-A30F-P7 ¥14,690**

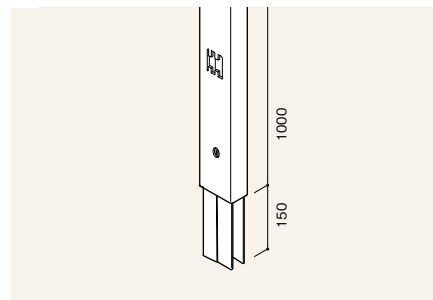
両面にスロットが打たれている支柱です。独立の間仕切として両面から使う場合に使用します。



### 片面支柱

**H2950 RPFN-A30H-P7 ¥12,450**

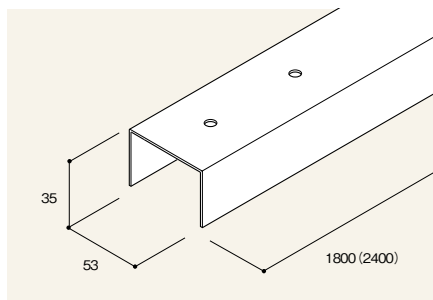
片面にスロットが打たれている支柱です。壁面に沿って設置するときなどに使用します。



### エクステンション支柱

**H1000 RPFN-A10H-P7 ¥4,370**

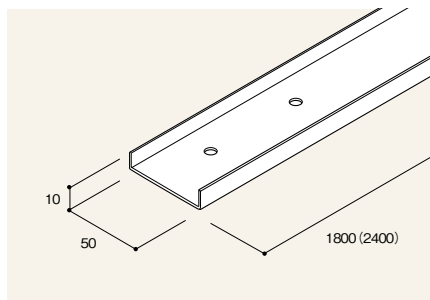
支柱の高さを伸長したいときに使用します。上に伸ばすので、スロット穴はあいていません。



### 天レール

**φ 1800 RPFN-C18-P7 ¥3,500**

**2400 RPFN-C24-P7 ¥4,810**

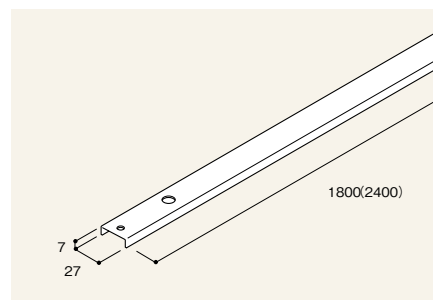


### パネルタイプ用地レール

**φ 1800 RPFN-EP18-Z1 ¥1,810**

**2400 RPFN-EP24-Z1 ¥2,450**

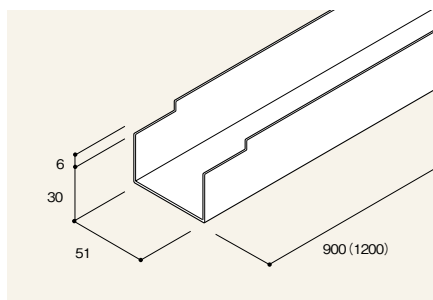
亜鉛処理鋼板



### メッシュタイプ用地レール

**φ 1800 RPFN-EM18-P7 ¥3,350**

**2400 RPFN-EM24-P7 ¥4,640**

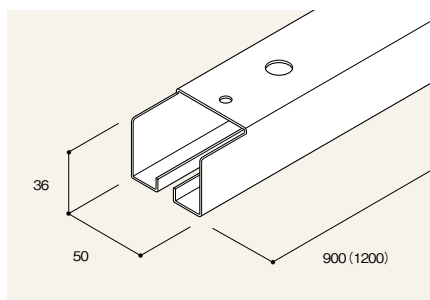


### 天レールカバー

**φ 900 RPFN-CP90-P7 ¥1,970**

**1200 RPFN-CP12-P7 ¥2,400**

天レールを意匠上隠したい場合に使用します。

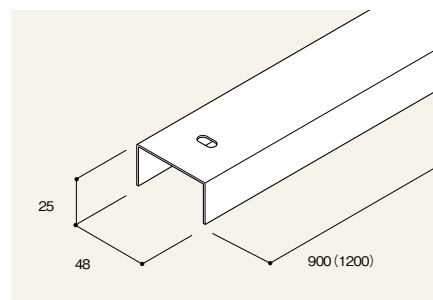


### メッシュ用天レールカバー

**φ 900 RPFN-CQ90-P7 ¥3,500**

**1200 RPFN-CQ12-P7 ¥3,940**

全面メッシュタイプでランマ部分にメッシュパネルをはめ込むとき使用します。

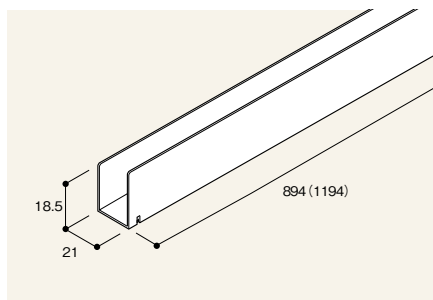


### ランマ用上部カバー

**φ 900 RPFN-H90-P7 ¥1,970**

**1200 RPFN-H12-P7 ¥2,400**

ランマオープンパネルタイプで使用します。

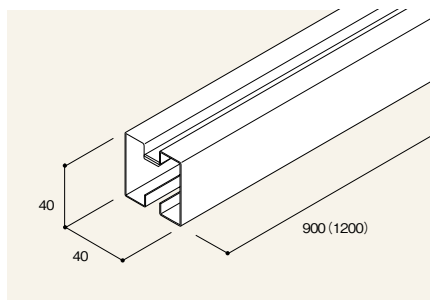


### ジグチャンネル

**φ 900 RPFN-J90-Z1 ¥ 880**

**1200 RPFN-J12-Z1 ¥1,100**

亜鉛処理鋼板

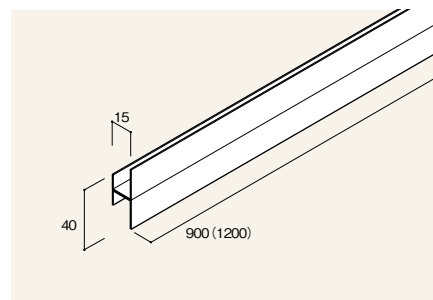


### 横棧

**φ 900 RPFN-D90-P7 ¥3,940 (1セット)**

**1200 RPFN-D12-P7 ¥4,390 (1セット)**

横棧2本を上図のように向かい合わせに組み合わせて使用します。



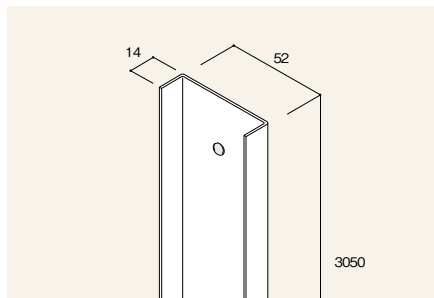
### プラスターボード用H棧

**φ 900 RPFN-R90-P7 ¥1,970**

**1200 RPFN-R12-P7 ¥2,400**

全面パネルタイプでプラスターボードを継ぎ足すときに使用します。

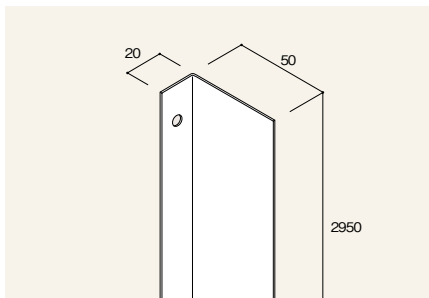
フリーダムスクリーン 構成部材



**エンドカバー**

**H3050 RPFN-AQ30-P7 ¥5,250**

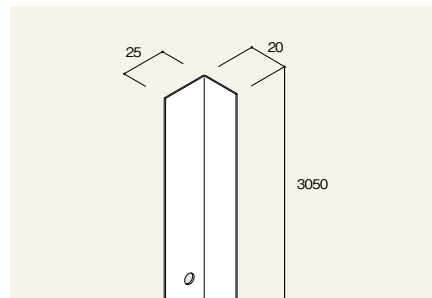
支柱のエンドの端面が見えるときに使用する化粧材です。



**L型処理材**

**H2950 RPFN-ZA30-P7 ¥5,160**

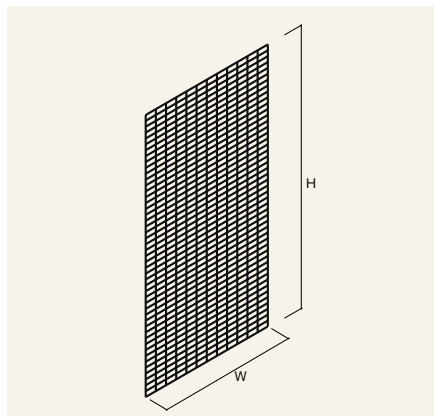
入隅の処理に使用します。



**スキ間処理材**

**H3050 RPFN-ZB30-P7 ¥5,160**

スキ間処理に使用します。



**メッシュパネル**

**H2400 W 900 RPFN-M59024-P7 ¥37,100**

**1200 RPFN-M51224-P7 ¥50,630**

**H 600(ランマ用) W 900 RPFN-M59060-P7 ¥11,790**

**1200 RPFN-M51260-P7 ¥14,050**

φ5、100×50メッシュ

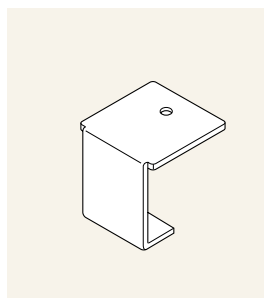


**フリーダムスクリーン用デッキ**

寸法：W900×D450  
W900×D600

フリーダムスクリーンのスロットにはめこんで固定できるデッキです。

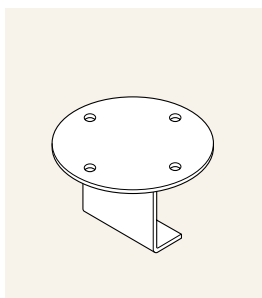
※価格など詳しくは担当者へお問い合わせください。



**上部アジャスターA** (PAT.P)

**RPFN-AP1A ¥460**

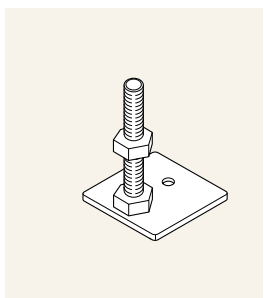
ユニクロームメッキ



**上部アジャスターB** (PAT.P)

**RPFN-AP1B ¥1,100**

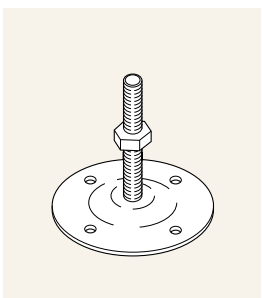
オフホワイト (P7)



**下部アジャスターA**

**RPFN-AP2A ¥690**

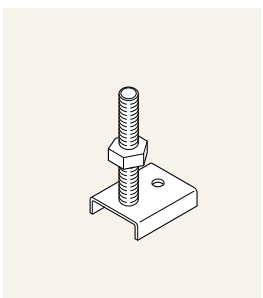
パネルタイプに使用します。  
オフホワイト (P7)



**下部アジャスターB**

**RPFN-AP2B ¥1,100**

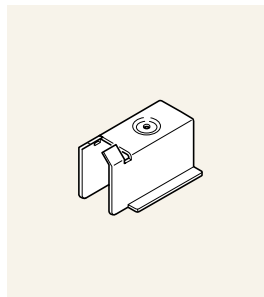
上下オープンメッシュタイプ専用のアジャスターです。  
オフホワイト (P7)



**下部アジャスターC**

**RPFN-AP2C ¥1,170**

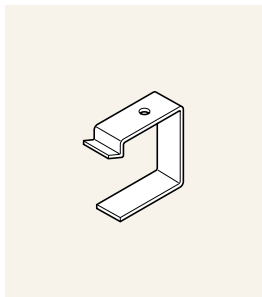
全面メッシュタイプ専用のアジャスターです。  
オフホワイト (P7)



**横棧固定金具**

**RPFN-DP1 ¥660**

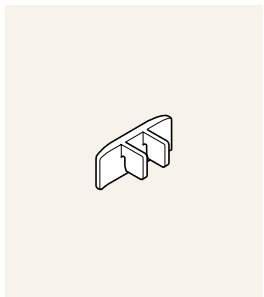
亜鉛処理鋼板



**ランマ用上部カバー固定金具** (PAT)

**RPFN-HP1 ¥410**

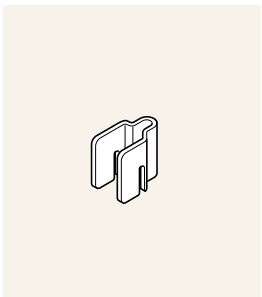
ランマオープンパネルタイプで使用します。  
亜鉛処理鋼板



**パネルクリップ**

**RPFN-RP1 ¥170**

プラスターボードを固定するために使用します。  
ポリカーボネイト



**メッシュクリップ**

**RPFN-MP1 ¥330**

メッシュパネルを固定するために使用します。  
クロームメッキ

▲天井への取付は梁などの充分強度のある個所にアンカーボルトなどで固定してください。それらのない場所に取り付けるときは、天井裏に充分な補強を施したうえで取り付けてください。  
※システム天井など、天井の工法によってはフリーダムスクリーンを取り付けられない場合がありますので、担当者にご相談ください。



## 棚板・ブラケット

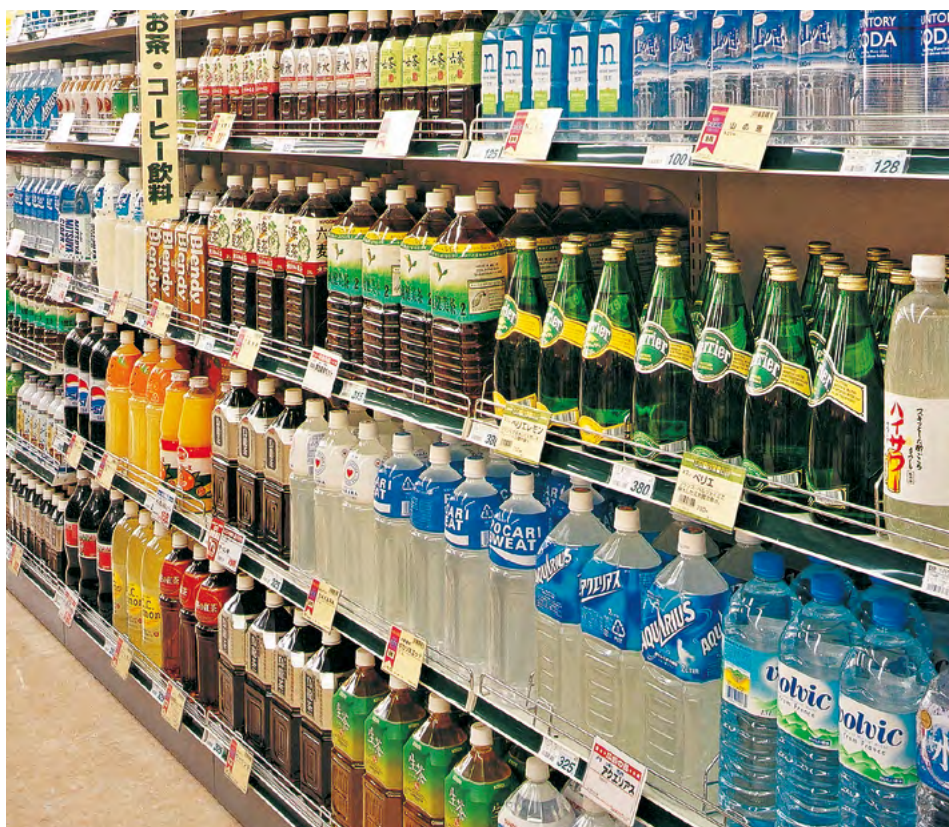
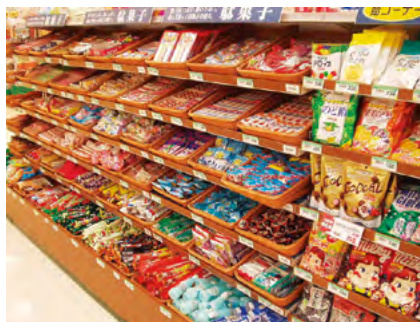
イトーキの店舗用家具什器の棚板・ブラケットは、共通モジュールに沿って作られています。これにより互換性と、コストダウンが図られています。少ない種類のパーツでさまざまなバリエーション展開が可能です。

共通パーツ

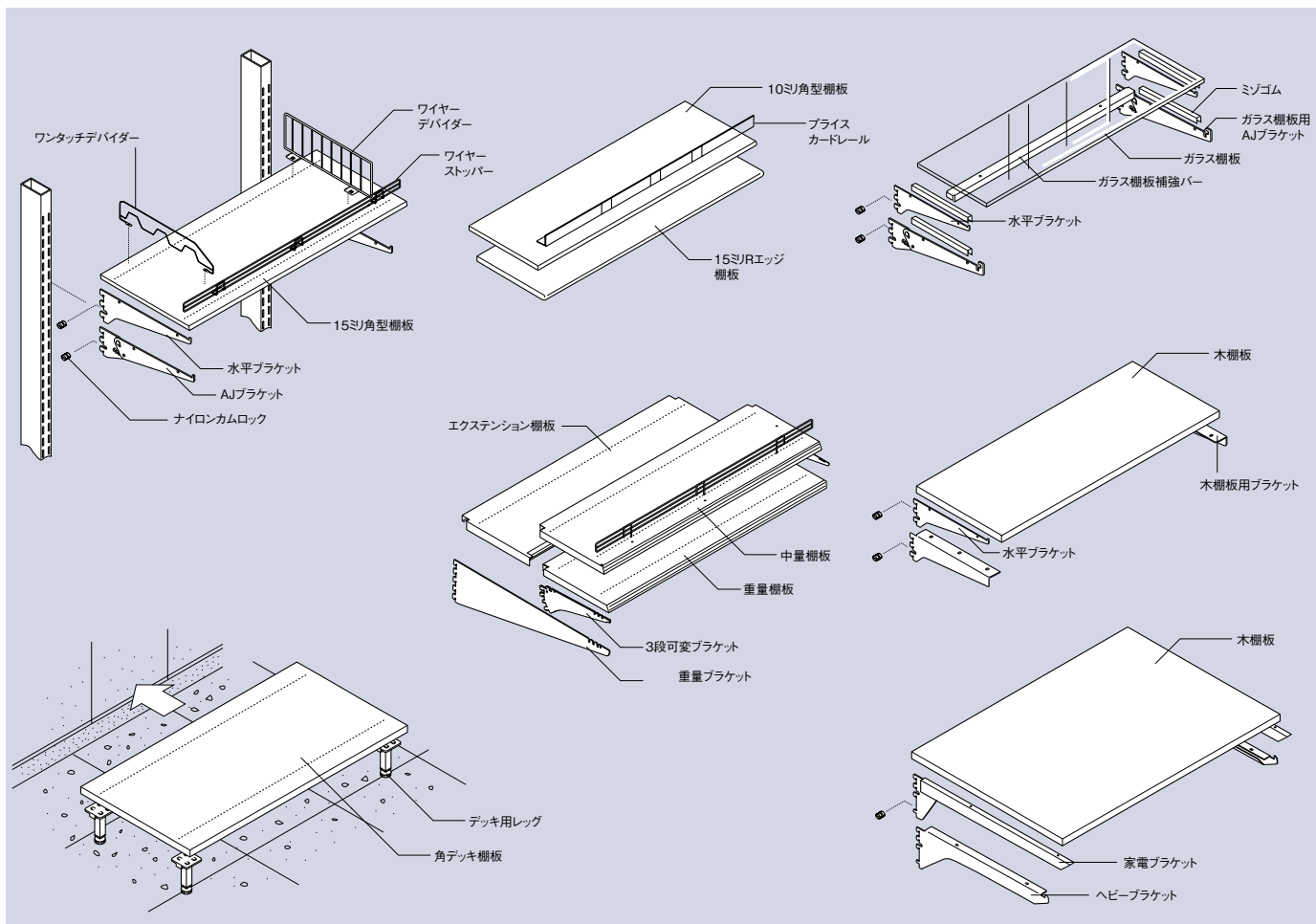
Foods

Daily goods

Fashion







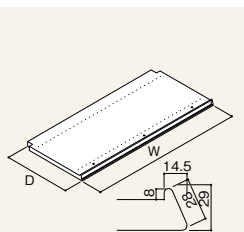
什器本体とスチール棚板、バーとの整合一覧

スチール棚板バー										
什器本体		15ミリ角型棚板 15ミリRエッジ棚板 10ミリ角型棚板	中量棚板 重量棚板							
ハードベースシリーズ		○	◎					○※1	○	◎
パワーベースⅡ		○	◎					○※1	○	◎
ドラッグシリーズ		○	◎					○※1	◎	○
ブックシリーズ	パネルタイプ	×	×	×	×	×	×	×	×	×
	支柱タイプ	○	○	◎	◎	◎	◎	○※1	○	○
DVD・CD・ビデオシリーズ		○※1	○※1					◎	○	○
パワーランプシステム		○	◎					○※1	○	◎
バインシリーズ		×	×	×	×	×	×	×	△※6	×
シフシリーズ	50	連結型	◎	○	○	○	○	○※1	◎	○
		一体型	◎	○	○	○	○	○※1	◎	×
70	連結型	◎	◎	○	○	○	○	○※1	◎	◎
ウォールシステム		○	△※2 ※4	×	×	×	×	×	◎	△※2
ピラウンドシステム		△※3	△※3 ※4	×	×	×	×	×	○	△※3
フリーダムスクリーン		◎	○	○	○	○	○	○※1	◎	○
ユニバーサルシングル支柱		○	×					△※5	○	○

◎耐荷重性や什器の特性から見て最もふさわしい組合せです。  
 ○物理的には取付可能です。  
 ×取付は不可または困難です。  
 △条件次第では取付可能です。

※1) 什器本体と棚板の色が変わります。色を揃えるには、棚板を什器色に合わせるか什器を棚板色に合わせるかのどちらかが必要で、いずれも特注仕様となります。  
 ※2) ウォールシステムの900ピッチの場合に限ります。(600 : 300ピッチでは不可)  
 ※3) ピラウンドシステムの支柱取付幅が標準仕様寸法であれば、取付可能です。  
 ※4) ブラケットは、棚板の奥行呼び寸より50mm長い呼び寸のものを使用してください。  
 ※5) ビデオ棚板用ブラケットAのみ使用不可です。  
 ※6) Sバーの下穴の位置は合いません。

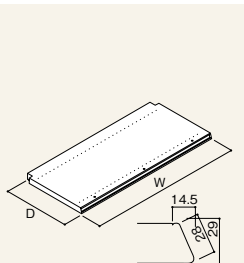
# スチール棚板



## 中量棚板 耐荷重：100kg

	W600	W750	W900	W1200
D200	RATS -HM6020-P7 ¥5,550	-HM7520-P7 ¥5,550	-HM9020-P7 ¥5,550	-HM1220-P7 ¥6,320
250	RATS -HM6025-P7 ¥4,050	-HM7525-P7 ¥4,050	-HM9025-P7 ¥3,410	-HM1225-P7 ¥4,410
300	RATS -HM6030-P7 ¥4,050	-HM7530-P7 ¥4,050	-HM9030-P7 ¥3,410	-HM1230-P7 ¥4,410
350	RATS -HM6035-P7 ¥4,400	-HM7535-P7 ¥4,400	-HM9035-P7 ¥3,670	-HM1235-P7 ¥4,620
400	RATS -HM6040-P7 ¥5,120	-HM7540-P7 ¥5,120	-HM9040-P7 ¥4,280	-HM1240-P7 ¥5,470
450	RATS -HM6045-P7 ¥5,410	-HM7545-P7 ¥5,410	-HM9045-P7 ¥4,550	-HM1245-P7 ¥5,720

前見出しの付いた標準型の棚板です。見出し部分は棚上面よりやや立上っています。  
D200・250は2段可変ブラケット、D300以上は3段可変ブラケットで受けます。



## 重量棚板 耐荷重：150kg\*

	W600	W750	W900	W1200
D200	RATS -HH6020-P7 ¥6,320	-HH7520-P7 ¥6,320	-HH9020-P7 ¥6,320	-HH1220-P7 ¥ 6,960
250	RATS -HH6025-P7 ¥4,630	-HH7525-P7 ¥4,630	-HH9025-P7 ¥3,580	-HH1225-P7 ¥ 4,590
300	RATS -HH6030-P7 ¥4,630	-HH7530-P7 ¥4,630	-HH9030-P7 ¥3,580	-HH1230-P7 ¥ 4,590
350	RATS -HH6035-P7 ¥4,630	-HH7535-P7 ¥4,630	-HH9035-P7 ¥3,850	-HH1235-P7 ¥ 4,810
400	RATS -HH6040-P7 ¥5,430	-HH7540-P7 ¥5,430	-HH9040-P7 ¥4,520	-HH1240-P7 ¥ 5,700
450	RATS -HH6045-P7 ¥5,650	-HH7545-P7 ¥5,650	-HH9045-P7 ¥4,720	-HH1245-P7 ¥ 5,970
500	RATS -HH6050-P7 ¥7,550	-HH7550-P7 ¥7,550	-HH9050-P7 ¥7,550	-HH1250-P7 ¥ 9,780
550	RATS -HH6055-P7 ¥8,010	-HH7555-P7 ¥8,010	-HH9055-P7 ¥8,010	-HH1255-P7 ¥10,220
600	RATS -HH6060-P7 ¥8,350	-HH7560-P7 ¥8,350	-HH9060-P7 ¥6,900	-HH1260-P7 ¥ 8,510

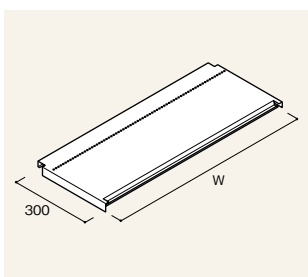
前見出しの付いた重量用の棚板です。棚上面はすべてフラットです。  
D200・250は2段可変ブラケット、D300以上は3段可変ブラケットで受けます。  
※棚板を支えるブラケットの耐荷重が優先します。



## スライド重量棚板 耐荷重：30kg

**W900×D300** ※価格、納期につきましては担当者に  
**W900×D350** お問い合わせください。

棚が前にスライドするため、陳列が楽になります。  
ストッパー付

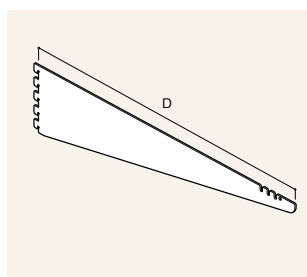


## エクステンション棚板

D300

**W 900 RPA0-SP9030-P7 ¥4,090**  
**1200 RPA0-SP1230-P7 ¥5,250**

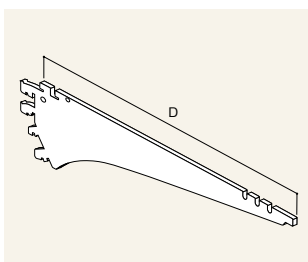
重量棚板の奥行を300mm継ぎ足すための棚板です。重量棚板の呼び寸に300を加えた長さの3段可変ブラケット、または重量ブラケットで受けます。



## 重量ブラケット

	爪数		
D600用	5爪	RABK-F60-P7	¥2,400
650用	5爪	RABK-F65-P7	¥2,620
700用	5爪	RABK-F70-P7	¥2,750
750用	6爪	RABK-F75-P7	¥3,320
800用	6爪	RABK-F80-P7	¥3,440
850用	6爪	RABK-F85-P7	¥3,660
900用	6爪	RABK-F90-P7	¥3,830

家電や寝具などで、奥行600mm以上の棚板が必要な場合に使用します。



## 2段可変ブラケット 中量棚板・重量棚板用

D200	3爪	RABK-D20-P7	¥650	耐荷重：2本で150kg
250	3爪	RABK-D25-P7	¥670	耐荷重：2本で150kg

ハードベースシリーズで標準のブラケットです。棚1枚につき2枚使用します。  
※0°、15°の2段階に角度調節できます。梱包単位：20枚

## 3段可変ブラケット 中量棚板・重量棚板用

D300	4爪	RABK-E30-P7	¥ 690	耐荷重：2本で150kg
350	4爪	RABK-E35-P7	¥ 750	耐荷重：2本で150kg
400	4爪	RABK-E40-P7	¥ 830	耐荷重：2本で150kg
450	4爪	RABK-E45-P7	¥ 880	耐荷重：2本で150kg
500	4爪	RABK-E50-P7	¥1,120	耐荷重：2本で120kg
550	4爪	RABK-E55-P7	¥1,190	耐荷重：2本で120kg
600	4爪	RABK-E60-P7	¥1,400	耐荷重：2本で120kg

ハードベースシリーズで標準のブラケットです。棚1枚につき2枚使用します。  
※0°、15°、30°の3段階に角度調節できます。梱包単位：20枚



## カラーモールド

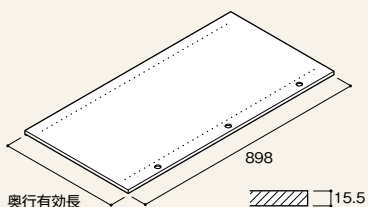
**W1220×H27 ¥190(1枚)**

中量棚板、重量棚板の見出しに差し込んで使います。  
梱包単位：100枚

※梱包単位の表示のある商品につきましては、できる限りその数量単位でご注文ください。



## スチール薄型棚板



### 15ミリ角型棚板

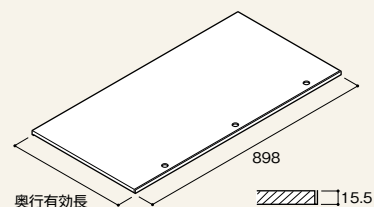
奥行有効長 W900

D250	269	RATS-M9025-P7	¥5,160
300	320	RATS-M9030-P7	¥4,490
350	371	RATS-M9035-P7	¥4,780
400	422	RATS-M9040-P7	¥5,430
450	472	RATS-M9045-P7	¥5,750

最も標準的なスチール棚板です。

水平ブラケット、またはAJブラケットで受けます。

梱包単位：4枚



### 15ミリ角型棚板(ミゾ付)

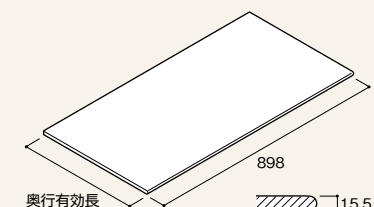
奥行有効長 W900

D300	322	RATS-MS9030-P7	¥5,180
350	372	RATS-MS9035-P7	¥5,750
400	423	RATS-MS9040-P7	¥6,900
450	474	RATS-MS9045-P7	¥7,480

塩ビストッパーは別売りです。

水平ブラケット、またはAJブラケットで受けます。

梱包単位：4枚



### 15ミリエッジ棚板

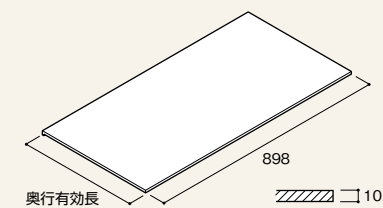
奥行有効長 W900

D250	277	RATS-MR9025-P7	¥4,890
300	328	RATS-MR9030-P7	¥4,890
350	379	RATS-MR9035-P7	¥5,180
400	430	RATS-MR9040-P7	¥5,820
450	480	RATS-MR9045-P7	¥5,950

やわらかいイメージを演出したいときに使用します。

水平ブラケット、またはAJブラケットで受けます。

梱包単位：4枚



### 10ミリ角型棚板

奥行有効長 W900

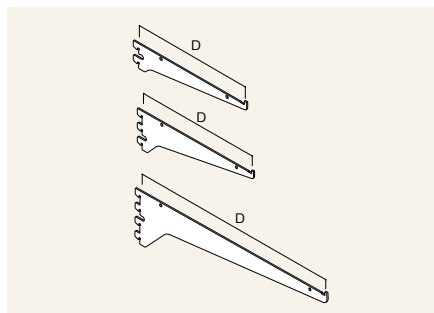
D250	269	RATS-L9025-P7	¥5,360
300	320	RATS-L9030-P7	¥5,360
350	371	RATS-L9035-P7	¥5,750
400	422	RATS-L9040-P7	¥6,160
450	472	RATS-L9045-P7	¥6,950

衣料品などで棚板を極力目立たせたくないときに使用します。

水平ブラケット、またはAJブラケットで受けます。

梱包単位：4枚

## ブラケット

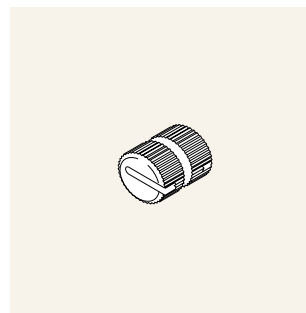


### 水平ブラケット

爪数 奥行有効長

D150	2爪	154.4	RABK-C15-G1	¥ 790
200	2爪	205.2	RABK-C20-G1	¥ 810
250	3爪	256.0	RABK-C25-G1	¥ 920
300	3爪	306.8	RABK-C30-G1	¥ 970
350	3爪	357.6	RABK-C35-G1	¥ 990
400	3爪	408.4	RABK-C40-G1	¥1,090
450	3爪	459.2	RABK-C45-G1	¥1,190
500	4爪	510.0	RABK-C50-G1	¥1,300
550	4爪	560.8	RABK-C55-G1	¥1,430
600	4爪	611.6	RABK-C60-G1	¥1,570

クロームメッキ(G1) 梱包単位：20枚

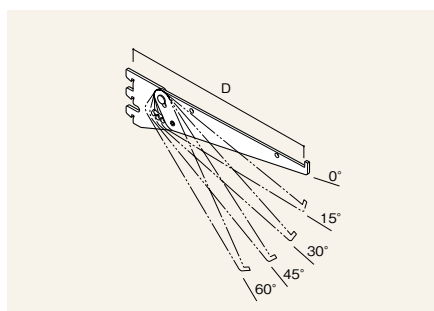


### ナイロンカムロック

RABK-Z01 ¥30

ブラケットの根元で使用し、ブラケットのプレをなくします。

ブラケット1枚に1個付属していますので、通常はご注文の必要はありません。



### AJブラケット

奥行有効長

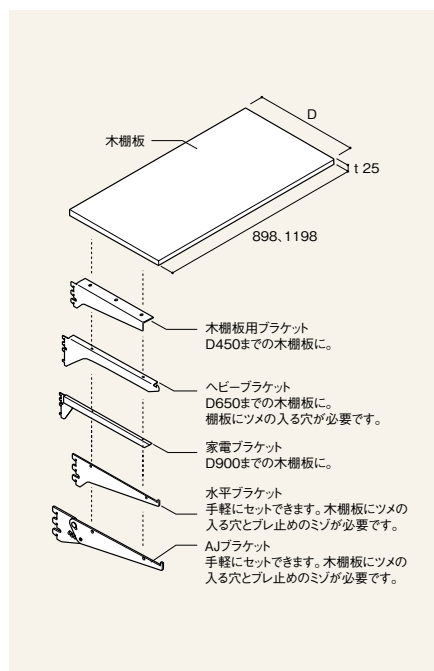
D200	205.2	RABK-A20-G1	¥1,290
250	256.0	RABK-A25-G1	¥1,290
300	306.8	RABK-A30-G1	¥1,380
350	357.6	RABK-A35-G1	¥1,470
400	408.4	RABK-A40-G1	¥1,580
450	459.2	RABK-A45-G1	¥1,650

水平はもちろん、15°ピッチで5段階の角度調節ができます。

クロームメッキ(G1) 梱包単位：20枚

※梱包単位の表示のある商品につきましては、できる限りその数量単位でご注文ください。

## 木棚板



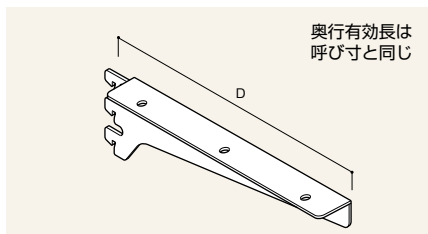
## 木棚板

木棚板を受けるブラケットの長さは、木棚板の奥行より50mm短い呼び寸のものをご使用ください。

仕上：ポリエステル化粧板

※ご希望により、各種の仕上を承ります。

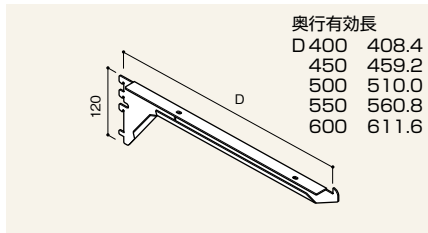
※数量・仕上により価格が変わります。詳しくは担当者にお問い合わせください。



## 木棚板用ブラケット

	左用	右用
D250用	RABK-GW25L-G1 ¥1,860	-GW25R-G1 ¥1,860
300用	RABK-GW30L-G1 ¥1,980	-GW30R-G1 ¥1,980
350用	RABK-GW35L-G1 ¥2,130	-GW35R-G1 ¥2,130
400用	RABK-GW40L-G1 ¥2,420	-GW40R-G1 ¥2,420

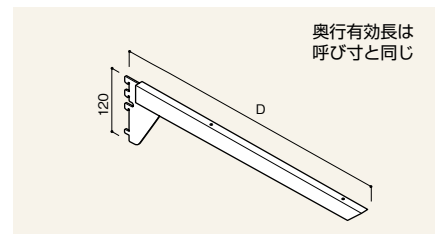
左用と右用があります。木棚にビス止めで使用します。クロームメッキ(G1) 梱包単位：20枚



## ヘビーブラケット

	左用	右用
D400用	RABK-H40L-P7 ¥1,730	-H40R-P7 ¥1,730
450用	RABK-H45L-P7 ¥1,790	-H45R-P7 ¥1,790
500用	RABK-H50L-P7 ¥1,840	-H50R-P7 ¥1,840
550用	RABK-H55L-P7 ¥1,910	-H55R-P7 ¥1,910
600用	RABK-H60L-P7 ¥1,980	-H60R-P7 ¥1,980

家電等の重量のある商品に使用します。左用と右用があります。オフホワイト(P7) 梱包単位：12枚



## 家電ブラケット

用	型番	価格
D650用	RABK-K65-P7	¥3,360
700用	RABK-K70-P7	¥3,510
750用	RABK-K75-P7	¥3,510
800用	RABK-K80-P7	¥3,680
850用	RABK-K85-P7	¥3,830

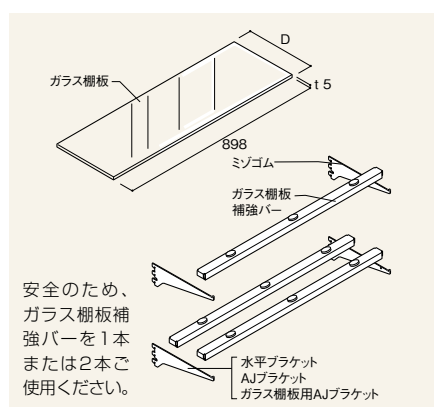
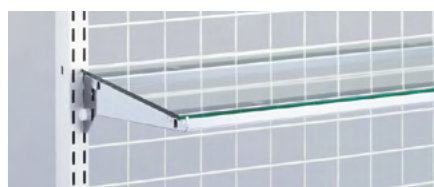
家電、寝具等、奥行と耐荷重性を必要とする商品に使用します。オフホワイト(P7) 梱包単位：20枚

## ■木棚板利用上のご注意

お客さまでご用意される造作の木棚板を、イトーキのブラケットで受けようとする場合は、以下の点にご注意ください。

- ヘビーブラケット、水平ブラケット、AJブラケットで木棚板を受ける場合、これらのブラケットの奥行有効寸法は呼び寸より長くなっています。たとえばD250用の水平ブラケットの有効寸法は256mmとなっており、これ以上の奥行をもつ木棚板でなければ使用できません。よって、木棚板奥行寸より1ランク下のブラケットをお使いください。
- 水平ブラケット、AJブラケットで受ける場合は、木棚板裏面にブラケットのツメが入る穴とプレ止め用のミノの加工が必要です。

## ガラス棚板

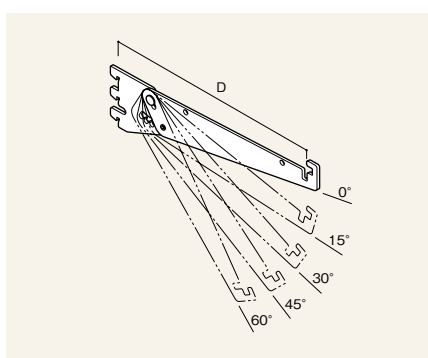


## ガラス棚板

	W900
D200	RATG-A9020
250	RATG-A9025
300	RATG-A9030
350	RATG-A9035
400	RATG-A9040
450	RATG-A9045

ウォールシステムやピラウンドシステムでご使用の場合は、支柱のみ込み寸法があるため、奥行が17mm短くなります。

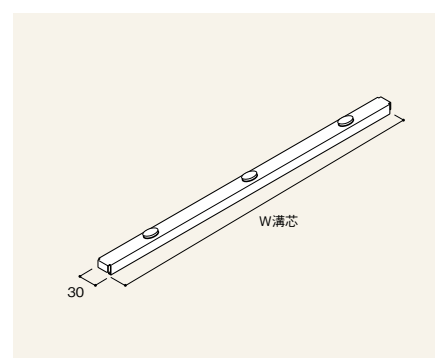
※数量により価格が変わります。詳しくは担当者にお問い合わせください。



## ガラス棚板用AJブラケット

	奥行有効長	型番	価格
D250用	256.0	RABK-AG25-G1	¥1,380
300用	306.8	RABK-AG30-G1	¥1,500
350用	357.6	RABK-AG35-G1	¥1,580
400用	408.4	RABK-AG40-G1	¥1,680
450用	455.2	RABK-AG45-G1	¥1,740

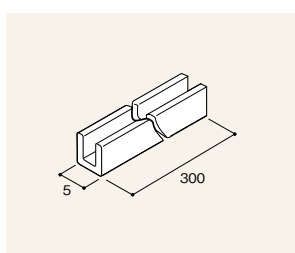
ガラス棚板専用のブラケットで、先端にストッパー用のミノがあります。クロームメッキ(G1) 梱包単位：20枚



## ガラス棚板補強バー

	クロームメッキ	オフホワイト
W 600用	RAKH-A60S-G1 ¥2,020	-A60S-P7 ¥1,260
900用	RAKH-A90W-G1 ¥2,240	-A90W-P7 ¥1,430
1200用	RAKH-A12W-G1 ¥4,060	-A12W-P7 ¥2,030

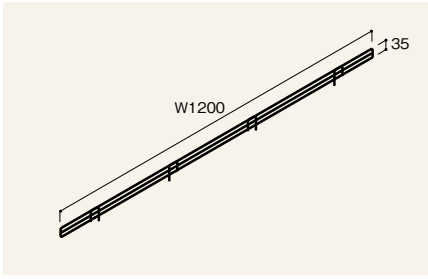
横揺れ防止と補強を兼ねて、ガラス棚板で使用します。緩衝ゴム3個付



## ミゾゴム

RACG-Y130 ¥40

ブラケットの上エッジにかませ、ガラスを保護します。

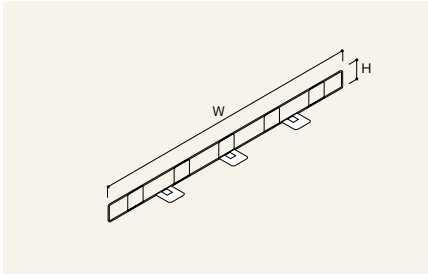


ワイヤーストッパー 落とし込み式

	W900	W1200
RASM-D0390-G1	¥880	-D0312-G1 ¥1,120

中量・重量棚板に使用するこぼれ止めです。棚板の前面の穴に差し込むだけのワンタッチです。  
梱包単位：W900 50本／W1200 20本

中量・重量棚板



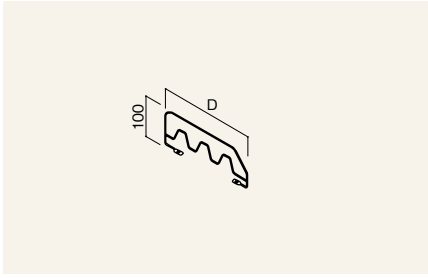
ワイヤーストッパー はめ込み式角型

	W900	W1200
H 35 RASM-B9035-G1	¥1,430	-B1235-G1 ¥1,900
60 RASM-C9060-G1	¥2,530	-C1260-G1 ¥2,830
100 RASM-C9010-G1	¥2,850	-C1210-G1 ¥3,180

15ミリ角型棚板および中量・重量棚板に使用するこぼれ止めです。ワイヤーストッパーとデザインを揃えています。  
梱包単位：W900 50本／W1200 20本

中量・重量棚板

15ミリ角型・角デッキ棚板



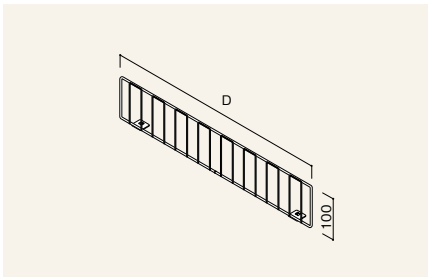
ワンタッチデバイダー

D250	RADM-C2510-G1	¥430
300	RADM-C3010-G1	¥440
350	RADM-C3510-G1	¥480
400	RADM-C4010-G1	¥490

食品のフェイス仕切などに使います。棚板のパンチングにはめ込みます。

中量・重量棚板 棚奥行呼び寸-50mm

15ミリ角型・角デッキ棚板 棚奥行呼び寸と同サイズ



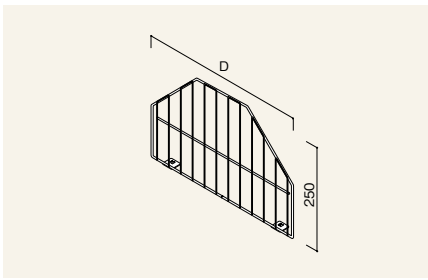
ワイヤーデバイダー

D250	RADM-S2510-G1	¥ 870
300	RADM-S3010-G1	¥ 960
350	RADM-S3510-G1	¥1,120
400	RADM-S4010-G1	¥1,220
450	RADM-S4510-G1	¥1,270
550	RADM-S5510-G1	¥1,930

棚板の横方向の仕切りです。棚板のパンチングにはめ込みます。ワイヤーストッパー(はめ込み式角型)と共通デザイン。  
梱包単位：D350まで50枚／D600まで40枚

中量・重量棚板 棚奥行呼び寸-50mm

15ミリ角型・角デッキ棚板 棚奥行呼び寸と同サイズ



両切りワイヤーデバイダー

D350	RADM-B3525-G1	¥2,370
400	RADM-B4025-G1	¥2,370

背の高い物やかさばる物の仕切に使います。棚板のパンチングにはめ込みます。

梱包単位：40枚

中量・重量棚板 棚奥行呼び寸-50mm

15ミリ角型・角デッキ棚板 棚奥行呼び寸と同サイズ

プライスカードレール



プライスカードレール H40

プライスカード差し付	W600 RAHR-A1S60	
	900 RAHR-A1S90	
プライスカード差しなし	W600 RAHR-A2S60	
	900 RAHR-A2S90	

スチール棚板には付属のスナップで簡単に取り付けられます。  
※数量により価格が変わります。詳しくは担当者にお問い合わせください。

15ミリ角型・角デッキ棚板

※梱包単位の表示のある商品につきましては、できる限りその数量単位でご注文ください。

		15ミリ角型棚板 角デッキ棚板	中量・重量棚板
ストッパー (こぼれ止め)	ワイヤーストッパー (落とし込み式)	×	○
	ワイヤーストッパー (はめ込み式角型)	○	○
	プライスカードレール (スナップロック付)	○	×
デバイダー (仕切)	ワイヤーデバイダー	棚奥行呼び寸と 同サイズ	棚奥行呼び寸 -50mm
	ワンタッチ デバイダー	棚奥行呼び寸と 同サイズ	棚奥行呼び寸 -50mm
	両切り ワイヤー デバイダー	棚奥行呼び寸と 同サイズ	棚奥行呼び寸 -50mm

■ストッパー、デバイダーの使用について  
スチール棚板にはこぼれ止めと仕切のために各種のストッパーとデバイダーを用意しています。上の表を参考に適合機種と適合サイズをお選びください。

※デバイダーについては、中量棚板・重量棚板で使用する場合は棚の奥行D呼び寸より1ランク下(-50mm)のものをご使用ください。



# ボックス

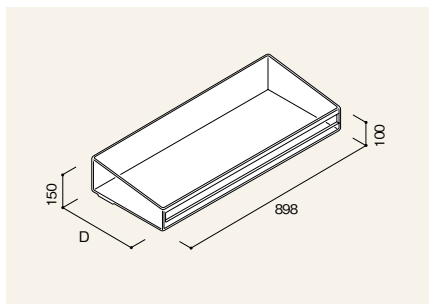
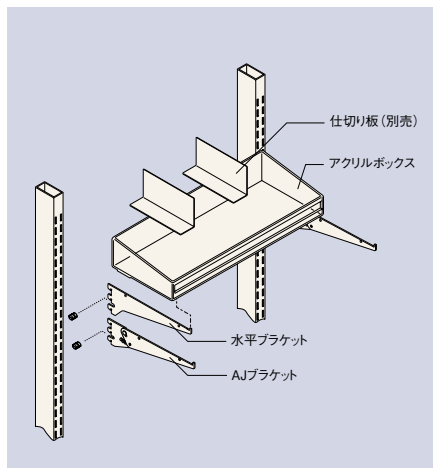
商品を効果的に納めるためには、ボックスの活用は不可欠。アクリルボックス、ワイヤーバスケット、ペーパーストッカーなど、商品特性に応じて最適なボックスが選択できます。

共通パーツ

Daily goods Fashion

## アクリルボックス

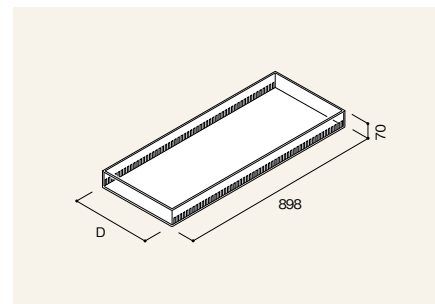
共通仕様 t4透明アクリル/PET樹脂



### アクリルボックステーパー

寸法：D250、300、350、400  
おもに肌着衣料などの陳列に適しています。前面にプライスカードレール付です。

※数量により価格が変わります。詳しくは担当者にお問い合わせください。



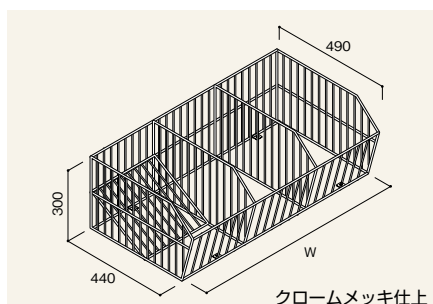
### アクリルボックスパラレル

寸法：D250、300、350、400  
仕切り板 (別売) の調節が細かくできるよう前後に溝が付いており、小物の陳列に適しています。

※数量により価格が変わります。詳しくは担当者にお問い合わせください。

## ワイヤーバスケット

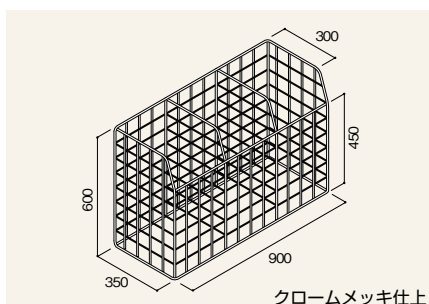
共通仕様 カラー：クロームメッキ (G1)



### ワイヤーフェンス

W 900 アンコ3個付 RAEM-T90-G1 ¥36,950  
1200 アンコ4個付 RAEM-T12-G1 ¥43,160

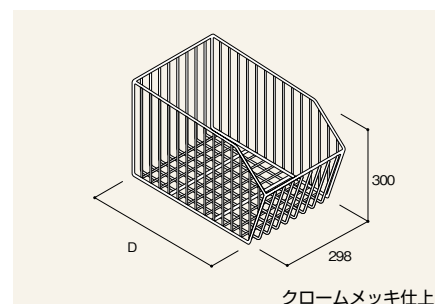
おもにデッキの上に置きます。仕切とアンコがセットされています。固定する場合は棚板にビス止めします。



### ボールバスケット

RAEM-B9356-G1 ¥77,320

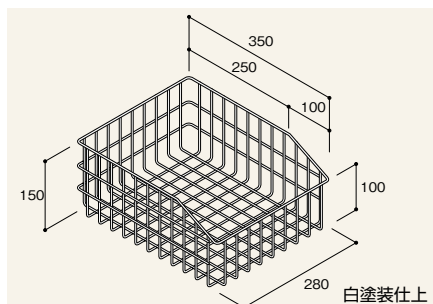
ボールなどの投げ込み陳列に使用します。  
固定仕切2枚付



### スクランブルバスケット

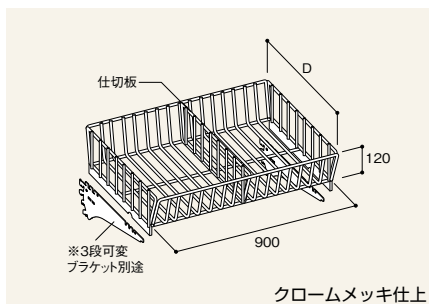
D350 RAEM-S35-G1 ¥11,490  
350 RAEM-S40-G1 ¥12,110  
350 RAEM-S45-G1 ¥13,050

棚板、デッキの上にセットします。



### ワイヤバスケット

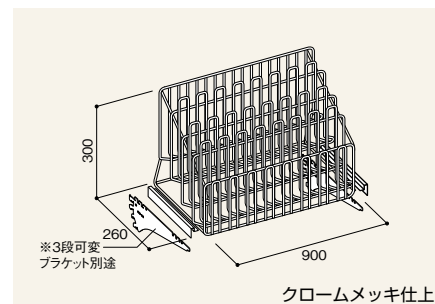
W280×D350×H150 RAEM-T2835-F1 ¥2,950



### ワイヤバスケット 棚受けタイプ

W900  
D350用 RAEM-BK9351-G1 ¥11,320  
400用 RAEM-BK9401-G1 ¥13,550  
仕切板D350用 RAEM-BKD35-G1 ¥1,110  
仕切板 400用 RAEM-BKD40-G1 ¥1,180

D350用→D400の3段可変ブラケットを使用してください。  
D400用→D450の3段可変ブラケットを使用してください。



### マガジンラック

W900 RAEM-MG9263-G1 ¥23,000

## ペーパーストッカー

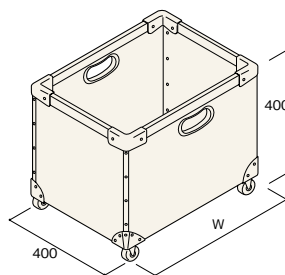


バルブと合成樹脂を組合せたファイバーペーパー製のストッカーで、軽くて丈夫です。Tフレームシリーズなどのストッカーとしてご利用ください。

### ■本体カラー

73 イエロー	13-389 ダークグリーン	22-198 ダークレッド
15-432 インディゴ	39-336 サンド	39-302 レッドブラウン
37-543 ライトグレー	21-621 シルバーグレー	11-582 ブラック

- バルブ繊維の自然な肌触りとあたたかさをもっています。
- 軽量で強度と弾力性に富み、静電気の発生も抑えるので、いつまでも新鮮さを保ちます。
- カラーコーティング加工で、汚れ、キスを防ぐとともに、ファッションブルなカラーを実現しています。



### ペーパーストッカー

**W400** W900の仕器に2台入ります

**550** W1200の仕器に2台入ります

**800** W900の仕器に1台入ります

キャスター4個付 取手用の穴は1個が標準

※数量により価格が変わります。詳しくは担当者にお問い合わせください。

## 陳列用バケツ／樽



### オバケツ

① φ240×H495	RSDP-B01	¥8,540
② φ300×H150	RSDP-B04	¥4,240

素材：亜鉛鉄板 ※底に人工芝入り 中に水を入れて使用はできません。

# バー・ブラケット

共通パーツ

商品を前揃えにしたり、商品ボリュームを調整したり、フック陳列を効率的・効果的に展開させる立役者が「バー・ブラケット」です。  
イトキの全てのシステム什器でお使いいただけます。

Foods

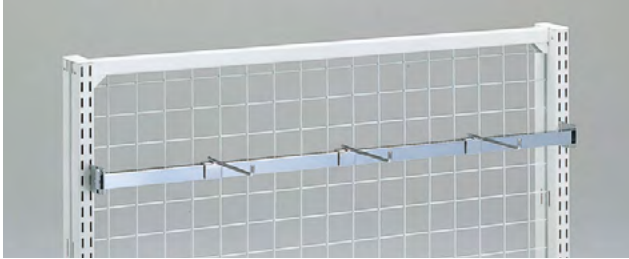
Daily goods

Fashion

バー・ブラケット

## Sバー

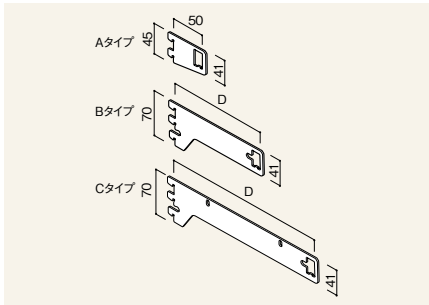
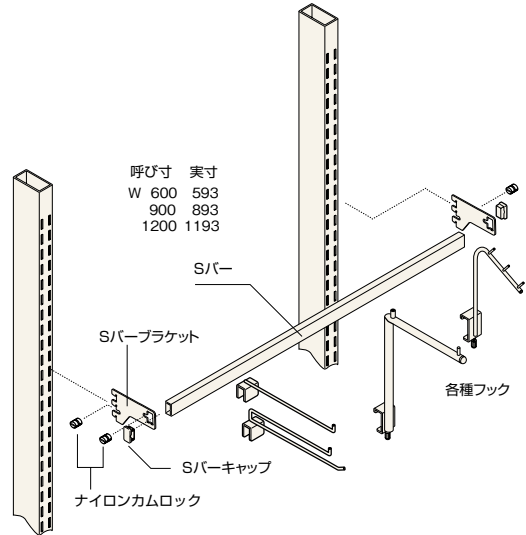
共通仕様 カラー：クロームメッキ(G1)



### Sバー

W 600	RAPS-S60-G1	¥1,190
W 900	RAPS-S90-G1	¥1,190
W1200	RAPS-S12-G1	¥1,720
W1500	RAPS-S15-G1	※
W1800	RAPS-S18-G1	¥3,260

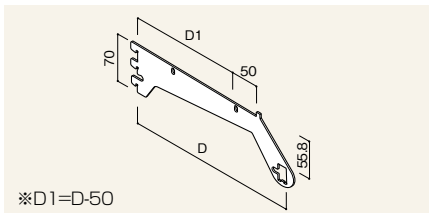
フックを掛けるための標準型のバーです。W900のものにW600用の下穴が開いています。断面：14×24mm 梱包単位：20本  
※バインシリースに使用する場合は下穴の位置は合いません。  
※W1500の価格は担当者にお問い合わせください。



### Sバーブラケット

Aタイプ	D 50	RABS-S05-G1	¥ 420
Bタイプ	D100	RABS-S10-G1	¥ 660
	150	RABS-S15-G1	¥ 720
	200	RABS-S20-G1	¥ 830
Cタイプ	D250	RABS-S25-G1	¥1,010
	300	RABS-S30-G1	¥1,300
	350	RABS-S35-G1	¥1,420
	400	RABS-S40-G1	¥1,600
	450	RABS-S45-G1	¥1,660

Sバーを支えるブラケットです。  
梱包単位：20枚

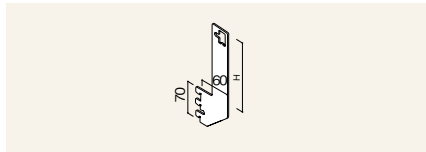


### SバーHEブラケット

D250	RABS-HE25-G1	¥1,550
300	RABS-HE30-G1	¥1,550
350	RABS-HE35-G1	¥1,660
400	RABS-HE40-G1	¥2,370

奥行はSバーブラケットと同じです。衣料品などの陳列で、バーの上に棚が1段欲しいとき便利です。  
梱包単位：20枚

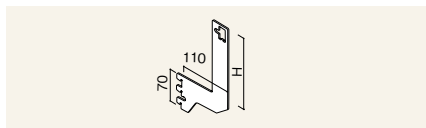
※梱包単位の表示のある商品につきましては、できる限りその数量単位でご注文ください。



### SバーアップブラケットA

H100	RABS-UP10-G1	¥1,270
150	RABS-UP15-G1	¥1,420
200	RABS-UP20-G1	¥1,660

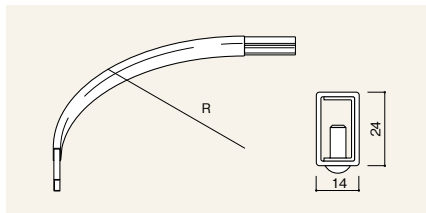
什器高より陳列ラインを高くしたい場合に使用します。  
梱包単位：20枚



### SバーアップブラケットB

H100	RABS-UP1010-G1	¥1,790
150	RABS-UP1015-G1	¥2,020
200	RABS-UP1020-G1	¥2,250

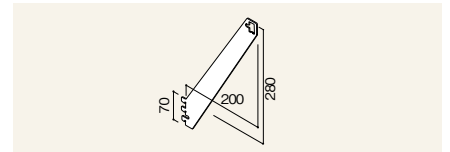
SバーアップブラケットAの奥行を長くしたタイプです。  
梱包単位：20枚



### コーナーSバー

R300	RAPS-R30-G1	¥4,960
350	RAPS-R35-G1	¥4,960

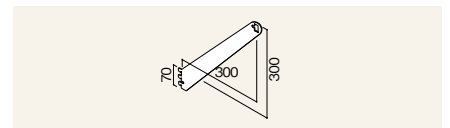
Sバー用のブラケットとあわせて柱巻き等で使用します。  
片方がスライドしてセットできます。



### SバーアップスラントブラケットA

RABS-US20-G1	¥2,020
--------------	--------

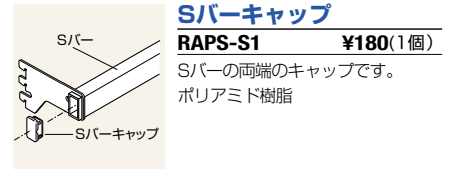
什器高より陳列ラインを高くしたい場合に使用します。  
什器より280mmアップして使えます。



### SバーアップスラントブラケットB

RABS-US30-G1	¥2,190
--------------	--------

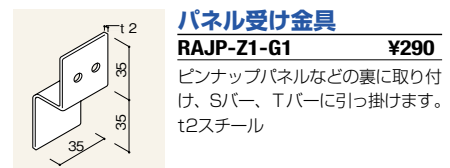
什器高より陳列ラインを高くしたい場合に使用します。  
什器より300mmアップして使えます。



### Sバーキャップ

RAPS-S1	¥180(1個)
---------	----------

Sバーの両端のキャップです。  
ポリアミド樹脂

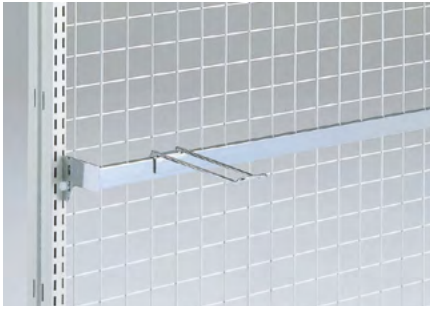


### パネル受け金具

RAJP-Z1-G1	¥290
------------	------

ピンナップパネルなどの裏に取り付け、Sバー、Tバーに引っ掛けます。  
t2スチール





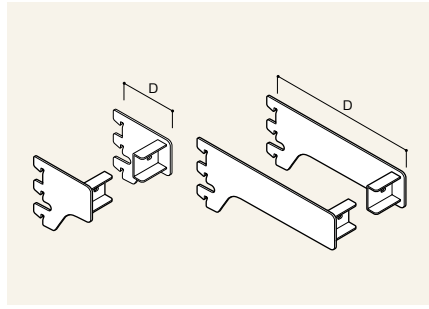
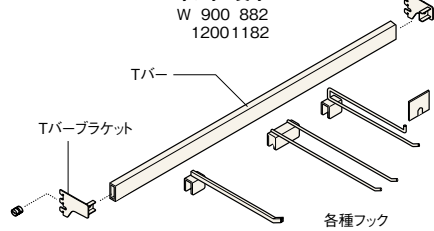
Tバー

W 900	RAPT-S90-G1	¥2,590
1200	RAPT-S12-G1	¥2,950

フックをかけるための耐荷重性に優れたバーです。

断面：14×32mm

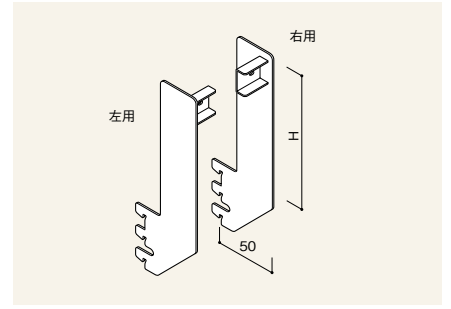
梱包単位：20本



Tバーブラケット

	左用	右用
D 50	RABT -A05L-G1 ¥1,190	-A05R-G1 ¥1,190
100	RABT -A10L-G1 ¥1,380	-A10R-G1 ¥1,380
150	RABT -A15L-G1 ¥1,580	-A15R-G1 ¥1,580
200	RABT -A20L-G1 ¥1,780	-A20R-G1 ¥1,780
250	RABT -A25L-G1 ¥1,980	-A25R-G1 ¥1,980
300	RABT -A30L-G1 ¥2,170	-A30R-G1 ¥2,170

Tバーを支えるブラケットです。左用と右用が必要です。

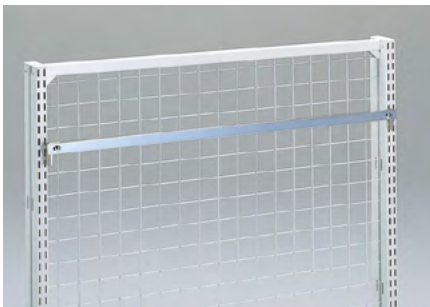


Tバーアップブラケット

	左用	右用
H100	※受注生産につき納期をご確認ください。	
150	また、送料は別途必要になります。	

左用と右用が必要です。

Fバー

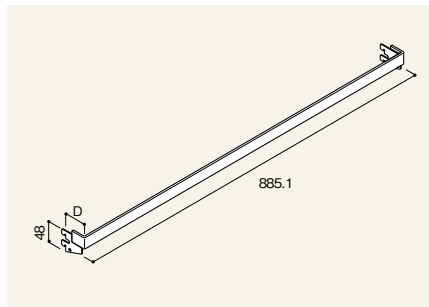


Fバー

W 900	RAPF-S90-G1	¥1,880
1200	RAPF-S12-G1	¥2,710

厚みの薄いバーで、服飾品などの陳列やディスプレイパネルの取付けに使用します。Fバーブラケットと専用ネジで取付けます。

梱包単位：10本



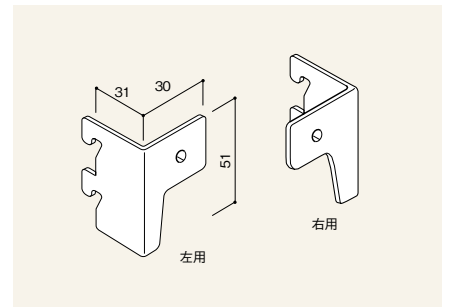
Fバーセット

W900	D		
50	RAPA-S05-G1	¥3,510	
100	RAPA-S10-G1	¥4,720	
150	RAPA-S15-G1	¥5,040	
200	RAPA-S20-G1	¥5,200	
250	RAPA-S25-G1	¥5,360	

ブラケットと一体型になったFバーです。

梱包単位：10本

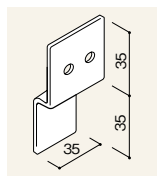
クロームメッキ (G1)



Fバーブラケット(パネル受けブラケット)

	左用	右用
RABF-S05L-G5	¥410	-S05R-G5 ¥410

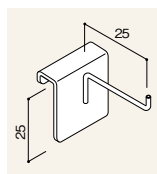
Fバー用のブラケットで、専用ネジ (M6×10) 付です。また、ピンナップボードなどの背面に直接ネジ止めして、スロットへの取付用の金具としても使用できます。



Fバー用パネル受け金具

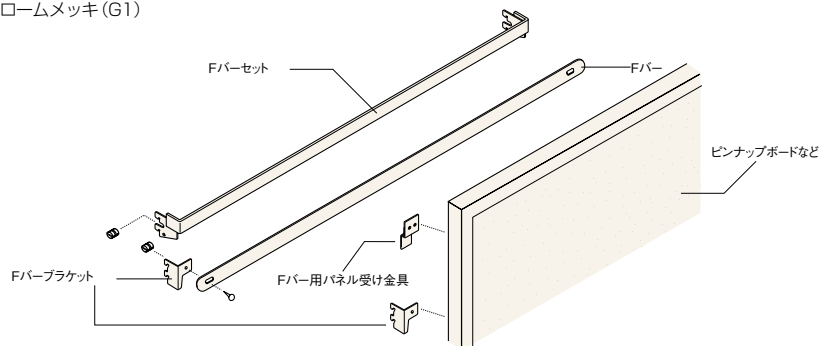
ディスプレイパネルなどの背面に取付け、Fバーに引っ掛けます。t2スチール

※数量により価格が変わります。詳しくは担当者にお問い合わせください。



Fバー用ミニフック

服飾品などの陳列に使用します。※数量により価格が変わります。詳しくは担当者にお問い合わせください。



※梱包単位の表示のある商品につきましては、できる限りその数量単位でご注文ください。

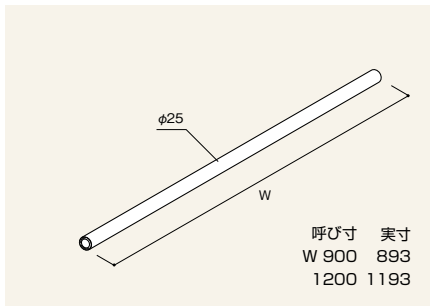
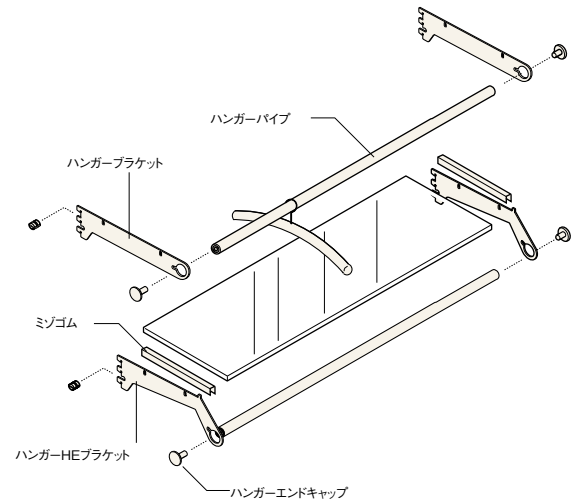
# ハンガーパイプ

ハンガーパイプの様々なバリエーションは売場の豊かな表情を演出します。

共通パーツ

Fashion

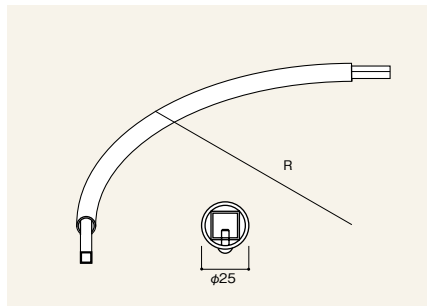
ハンガーパイプ



## ハンガーパイプ

W 900	RAPH-S90-Z2	¥2,720
1200	RAPH-S12-Z2	¥3,200

ハンガーなどを吊るするためのステンレス巻きのパイプです。両端にキャップ用のナットが埋め込まれています。ステンレス (Z2)



## コーナーハンガーパイプ

R300	※受注生産につき納期をご確認ください。	
350	また、送料は別途必要になります。	

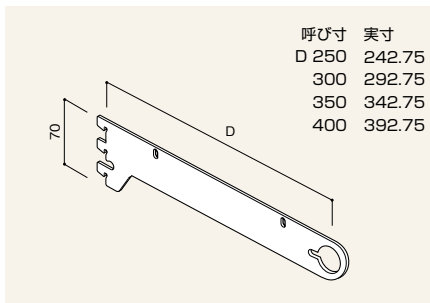
ハンガーブラケットとあわせて柱巻きなどで使用します。片方がスライドしてセットできます。クロームメッキ (G1)



## ハンガーエンドキャップ

RAPH-C1-G1	¥250
------------	------

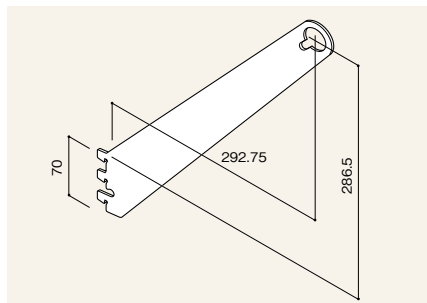
ハンガーパイプにねじ込んで取り付けます。ABS樹脂クロームメッキ (G1) 梱包単位：100個



## ハンガーブラケット

D250	RABH-S25-G1	¥1,010
300	RABH-S30-G1	¥1,300
350	RABH-S35-G1	¥1,420
400	RABH-S40-G1	¥1,600

クロームメッキ (G1) 梱包単位：20枚



## ハンガーアップスラントブラケット

D300×H280	RABH-UP30-G1	¥2,190
-----------	--------------	--------

什器高より陳列ラインを高くしたい場合に使用します。什器より280mmアップして使えます。クロームメッキ (G1)

※梱包単位の表示のある商品につきましては、できる限りその数量単位でご注文ください。

# フック

多種多様な商品に合わせた様々な形状のフックをお選びいただけます。

共通パーツ

Foods

Daily goods

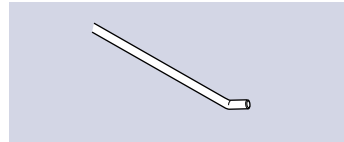
Fashion

## Sバー・Tバー用フック

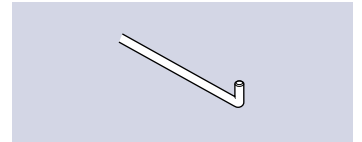
共通仕様 カラー：クロームメッキ (G1)

■フックの形状とプライスカードの種類の組合せで選べます。

### フックの先端形状

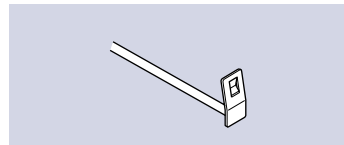


一般的な形です。

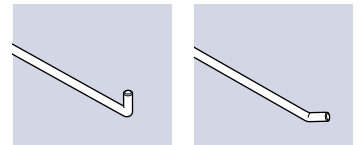


商品がすべり落ちにくい形状です。

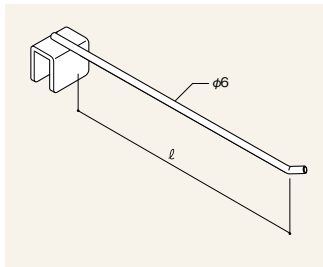
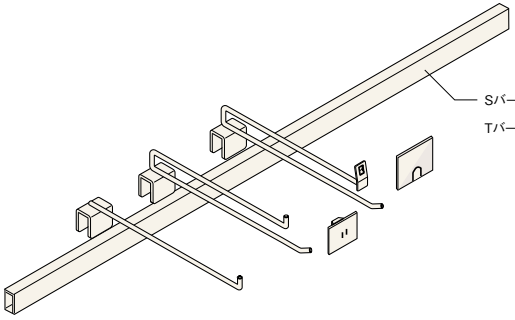
### プライスカードホルダーの形状



ATフック用プライスカードホルダーを使用します。



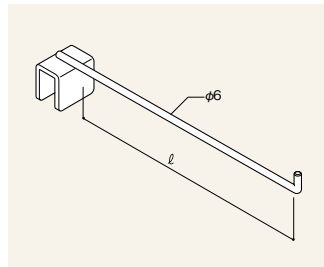
Tフック・BTフック用プライスカードホルダーを使用します。



### Tフック

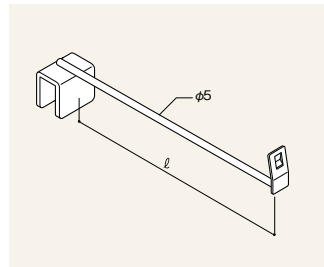
ℓ 50	RAFS-S605	¥210
100	RAFS-S610	¥210
150	RAFS-S615	¥210
200	RAFS-S620	¥210
250	RAFS-S625	¥240
300	RAFS-S630	¥260
350	RAFS-S635	¥290

最もシンプルなフックです。



### 直上がりフック

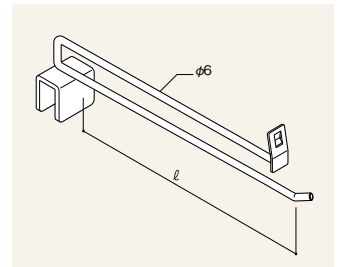
ℓ 50	RAFS-L605	¥210
100	RAFS-L610	¥210
150	RAFS-L615	¥210
200	RAFS-L620	¥210
250	RAFS-L625	¥240
300	RAFS-L630	¥260
350	RAFS-L635	¥290



### ミニPフック

ℓ 50	RAFS-P505	¥290
100	RAFS-P510	¥290
150	RAFS-P515	¥290
200	RAFS-P520	¥290
250	RAFS-P525	¥290

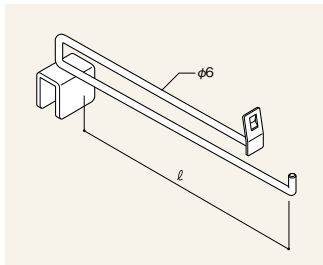
先端にATフック用プライスカードホルダーをはさみ込んで使います。



### ATフック

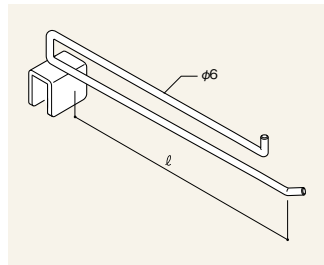
ℓ 50	RAFS-AT605	¥460
100	RAFS-AT610	¥460
150	RAFS-AT615	¥460
200	RAFS-AT620	¥460
250	RAFS-AT625	¥460
300	RAFS-AT630	¥520

商品が取り出しやすいダブルロッド構造です。



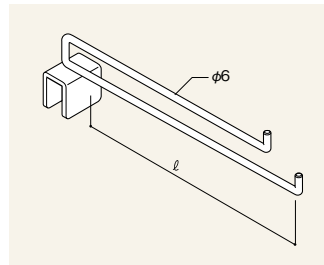
### AT直上がりフック

ℓ 50	RAFS-AL605	¥460
100	RAFS-AL610	¥460
150	RAFS-AL615	¥460
200	RAFS-AL620	¥460
250	RAFS-AL625	¥460
300	RAFS-AL630	¥520



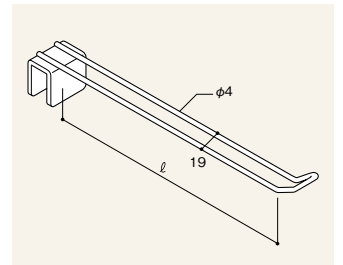
### BTフック

ℓ 50	RAFS-BT605	¥460
100	RAFS-BT610	¥460
150	RAFS-BT615	¥460
200	RAFS-BT620	¥460
250	RAFS-BT625	¥460
300	RAFS-BT630	¥520



### BT直上がりフック

ℓ 50	RAFS-BL605	¥460
100	RAFS-BL610	¥460
150	RAFS-BL615	¥460
200	RAFS-BL620	¥460
250	RAFS-BL625	¥460
300	RAFS-BL630	¥520

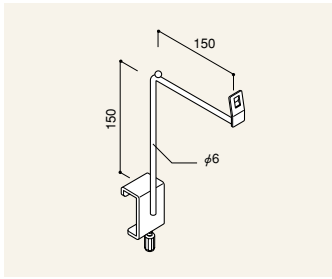


### ミニU型フック

ℓ 150	RAFS-M415	¥1,850
200	RAFS-M420	¥1,850

陳列用長穴付商品の専用フックです。

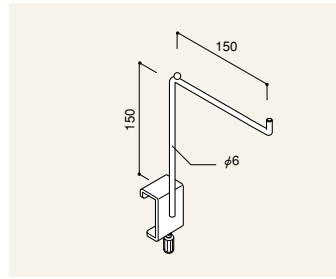




アップミニPフック

RAFS-UM1515 ¥1,350

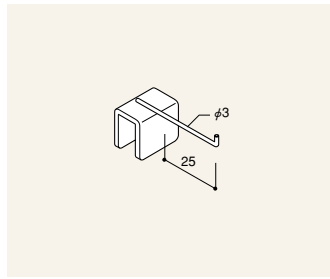
商品をバーより持ち上げて掛けたいときに使用します。



アップ直上がりフック

RAFS-UL1515 ¥1,350

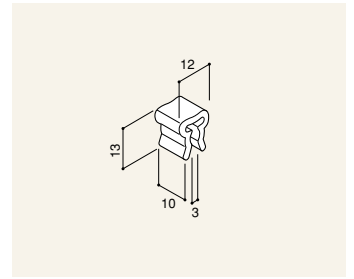
商品をバーより持ち上げて掛けたいときに使用します。



直上がりミニフック

RAFS-L3025 ¥230

ポイント陳列などに使用します。

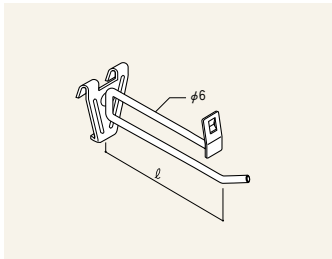


フックストッパー

RAFS-A ¥20

フックに掛けた商品が後ろに下がらないように固定します。  
φ4~φ6に使用できます。

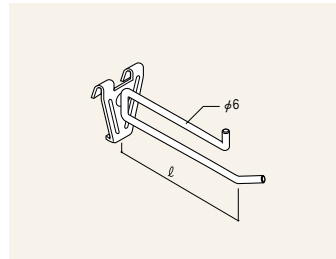
メッシュパネル用フック



MP ATフック

ℓ 50	RAFM-AT605	¥480
100	RAFM-AT610	¥490
150	RAFM-AT615	¥510
200	RAFM-AT620	¥520
250	RAFM-AT625	¥550
300	RAFM-AT630	¥580

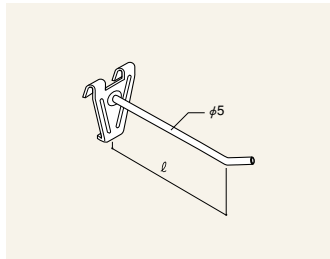
クロームメッキ



MP BTフック

ℓ 50	RAFM-BT605	¥460
100	RAFM-BT610	¥460
150	RAFM-BT615	¥460
200	RAFM-BT620	¥460
250	RAFM-BT625	¥510
300	RAFM-BT630	¥600

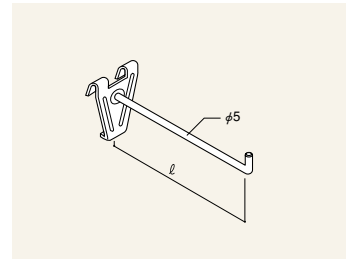
クロームメッキ



MP フック

ℓ 50	RAFM-S505	¥260
100	RAFM-S510	¥260
150	RAFM-S515	¥270
200	RAFM-S520	¥280
250	RAFM-S525	¥300
300	RAFM-S530	¥330

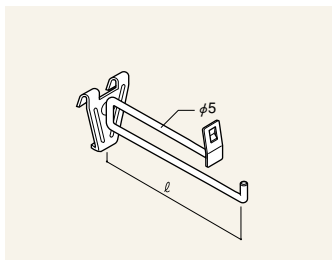
クロームメッキ



MP 直上がりフック

ℓ 50	RAFM-L505	¥260
100	RAFM-L510	¥260
150	RAFM-L515	¥270
200	RAFM-L520	¥280
250	RAFM-L525	¥300
300	RAFM-L530	¥330

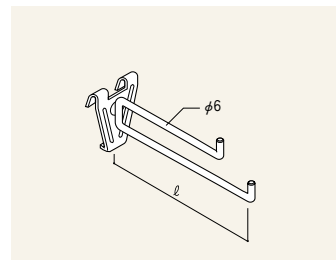
先端には直上がりプライスカードホルダーを使用します。



MP AT直上がりフック

ℓ 50	RAFM-AL505	¥510
100	RAFM-AL510	¥520
150	RAFM-AL515	¥540
200	RAFM-AL520	¥550
250	RAFM-AL525	¥570
300	RAFM-AL530	¥620

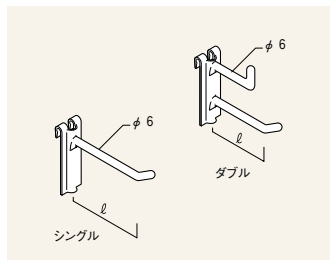
クロームメッキ



MP BT直上がりフック

ℓ 50	RAFM-BL605	¥460
100	RAFM-BL610	¥460
150	RAFM-BL615	¥460
200	RAFM-BL620	¥460
250	RAFM-BL625	¥510
300	RAFM-BL630	¥600

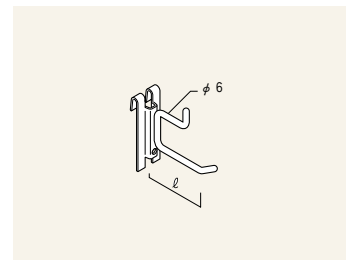
クロームメッキ



樹脂MPフック

ℓ 50	シングル	RAFM-JS605	¥100
100	シングル	RAFM-JS610	¥120
50	ダブル	RAFM-JW605	¥130
100	ダブル	RAFM-JW610	¥140

カラー：ホワイト  
ライトグレー



スリムMPフック

ℓ 50	RAFM-NBT605YK	¥460
------	---------------	------

クロームメッキ

# サービスカウンター A

レジ/インフォメーション

様々な用途に対応した各種のカウンターに、機能別ワゴンがセットできる画期的なサービスカウンターシステム。案内カウンター、相談カウンターなど、フレキシブルに活用できます。



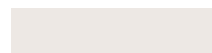
### 仕様

本体：スチール

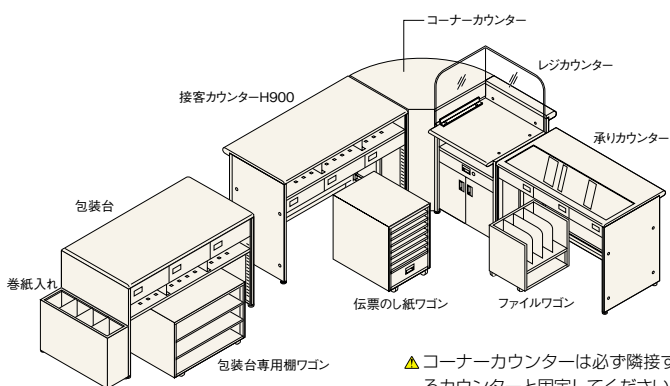
### 本体カラー



天板：ホワイト



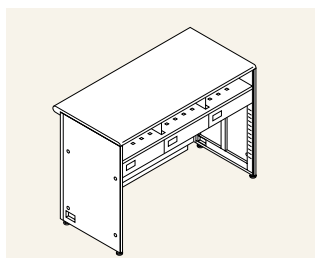
腰：ライトグレー



### 計算されたカウンターとワゴンの組合せ

各種カウンターの下に、さまざまなワゴンを入れて使用します。カウンターとワゴンがぴったり組み合わせられるよう設計されているほか、すべてのカウンターにはワイヤリングスペースがあり配線の処理もスムーズ。接客カウンターや承りカウンターなどには、文具やラッピング資材などの収納に便利な引出しも付いています。  
※写真のカウンターは特注色です

## カウンター

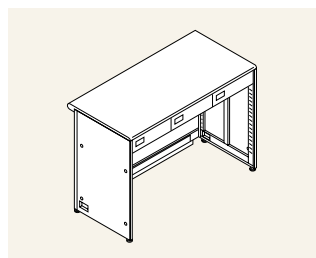


### 接客カウンター H900

D600×H900

W 815	RTSC-CA869	¥173,000
1200	RTSC-CA269	¥188,000
1580	RTSC-CA569	¥242,000

通常の高さの基本カウンター  
棚板1段付



### 接客カウンター H800

D600×H800

W 815	RTSC-CB868	¥161,000
1200	RTSC-CB268	¥172,000
1580	RTSC-CB568	¥235,000

寝具・家電などの大きな商品の売場に最適な、やや低めのカウンター  
※棚板は付属していません。



### 承りカウンター

D600×H750

W1200	RTSC-CD267	¥241,000
1580	RTSC-CD567	¥299,000

相談業務や発送承りコーナーに最適な、座位の接客カウンター



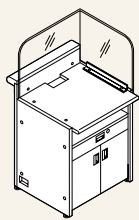
### 車イス用承りカウンター

D600×H750

W1200	RTSC-CD267A	¥241,000
1580	RTSC-CD567A	¥299,000

車イスのお客さまでも対応できる接客カウンター

## カウンター／機能別ワゴン



## レジカウンター

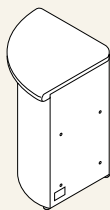
W600×D650

H800	RTSC-CJ668	¥142,000
900	RTSC-CJ669	¥143,000

レジスターを置くためのカウンター、フェンス付

※接客カウンターの高さに合わせてお選びください。

※レジフェンスは左右どちらかをお選びください。



## コーナーカウンター

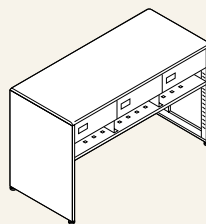
W650×D650

H800	RTSC-CF668	¥138,000
900	RTSC-CF669	¥141,000

コーナー用のカウンター

※接客カウンターの高さに合わせてお選びください。

▲必ず隣接するカウンターと固定してください。転倒するおそれがあります。



## 包装台

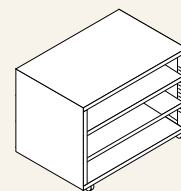
H800

W1200	D600	RTSC-CN268	¥188,000
800		RTSC-CL288	¥195,000

W1580	D600	RTSC-CN568	¥202,000
800		RTSC-CL588	¥209,000

包装用の作業台、片面使い

※包装台の下にはカウンター用のワゴンは入りません。右の専用ワゴンをご使用ください。

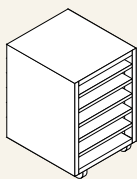


## 包装台専用棚ワゴン

W750×D550×H500

RTSC-CW13	¥46,000
-----------	---------

包装台の下にセットするワゴンです。包装紙や袋の収納に使用します。

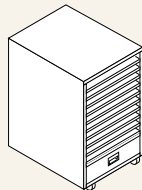


## 包装台専用のし紙ワゴン

W375×D470×H500

RTSC-CW14	¥76,000
-----------	---------

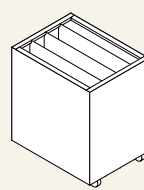
包装台の下にセットし、のし紙などを収納するワゴン



## 伝票のし紙ワゴン

W375×D470×H585

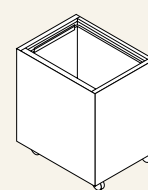
RTSC-CW01	¥97,000
-----------	---------



## 紙袋ワゴン

W375×D470×H500

RTSC-CW02	¥46,000
-----------	---------

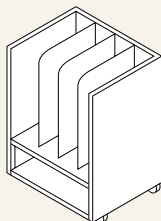


## ダストボックス

W375×D470×H500

RTSC-CW03	¥38,000
-----------	---------

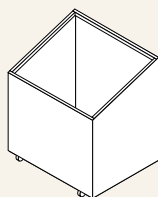
ゴミ袋をさみこめるようになっています。



## ファイルワゴン

W375×D470×H585

RTSC-CW04	¥42,000
-----------	---------

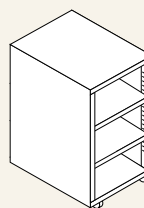


## ハンガーワゴン

W375×D470×H500

RTSC-CW05	¥50,000
-----------	---------

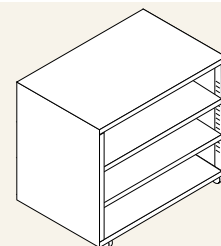
ハンガーなどを収納します。



## 棚ワゴンS

W375×D470×H585

RTSC-CW07	¥46,000
-----------	---------

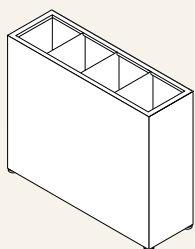


## 棚ワゴンW

W750×D470×H585

RTSC-CW08	¥58,000
-----------	---------

## サービスカウンターA 専用オプション

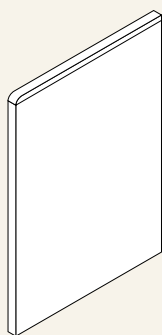


## 巻紙入れ

W250×D800×H665

RTSC-CW11	¥54,000
-----------	---------

包装台の横などに置いて使用します。ロール状の包装紙などを収納します。

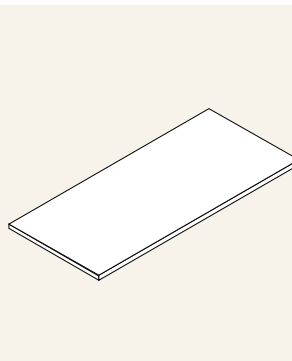


## パーティション t25

D600 H800 RTSC-CR58 ¥53,000

900 RTSC-CR59 ¥56,000

カウンターのサイドの化粧、または接客カウンターと承りカウンターの仕切をしたいときに使用します。



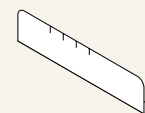
## 棚板

W 815用 RTSC-CZ8 ¥10,000

1200用 RTSC-CZ12 ¥13,000

1580用 RTSC-CZ15 ¥18,000

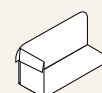
接客カウンターの棚を追加したい場合に使用します。固定金具付



## 仕切板

RTSC-CZ1	¥4,000
----------	--------

棚板用の仕切板を追加したい場合に使用します。



## 奥行調整板

RTSC-CZ2	¥5,000
----------	--------

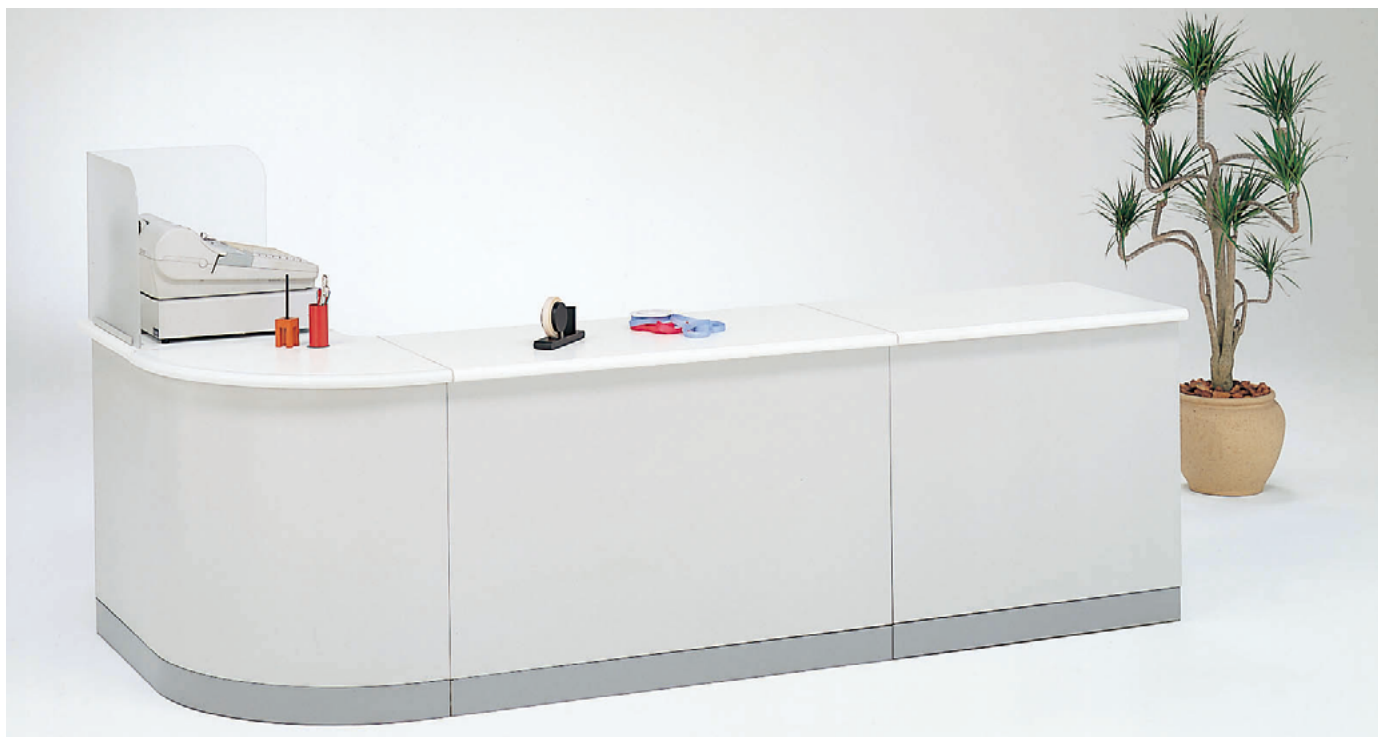
棚板の奥行が深すぎる場合に、奥行を浅くするために使用します。



# サービスカウンター B

レジ・インフォメーション

上質感を保ちながら、基本的な機能に絞り込んでコストパフォーマンスを追求したサービスカウンター。スペースを抑え、シンプルなデザインを実現しました。



シンプルながら、それぞれに機能的なデザイン。  
レジカウンターにはレジフェンスを装備しています。

## ■仕様

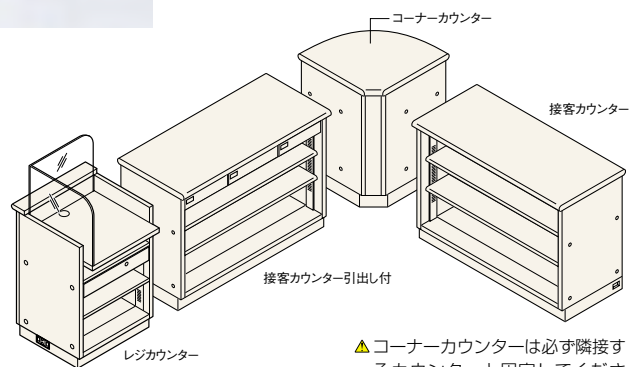
本体：スチールメラミン焼付塗装  
アジャスター調整機能付  
※底板は配線しやすいように取外し式になっています。

## ■本体カラー

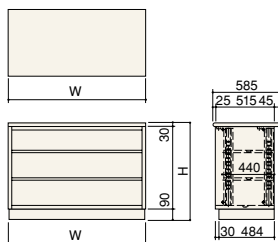
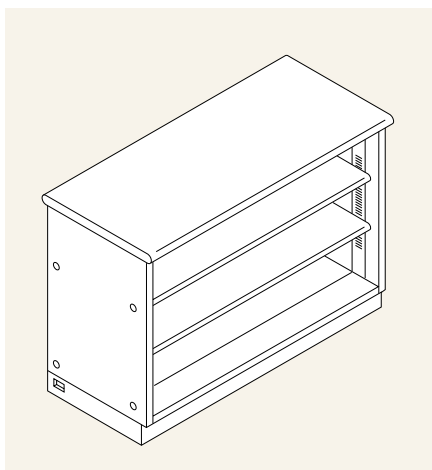
天板：ホワイト  
腰：ライトグレー  
巾木：グレー

ライトグレー

グレー

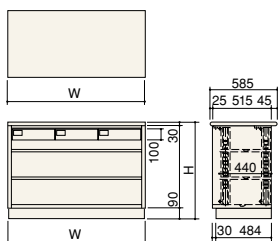
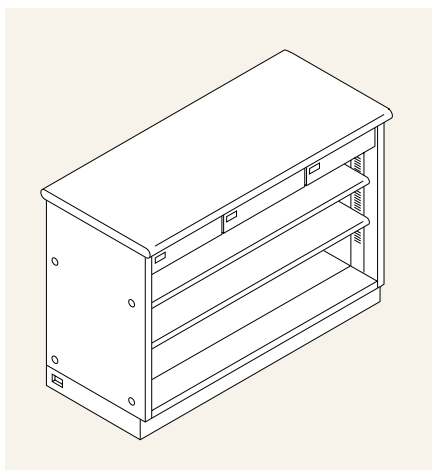


▲コーナーカウンターは必ず隣接するカウンターと固定してください。転倒するおそれがあります。  
※底板は配線しやすいように取外し式になっています。



### 接客カウンター

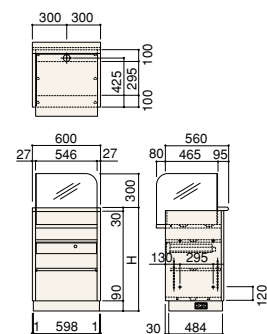
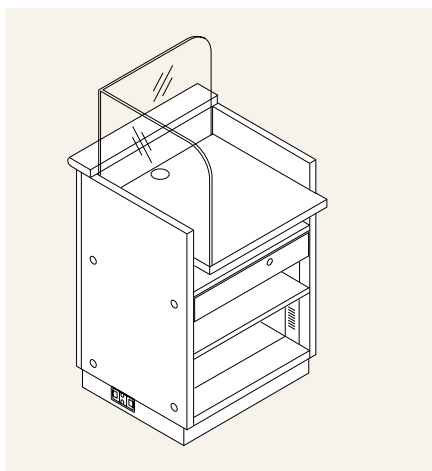
		H800		H900	
D585	W 600	RTSC-BB6608	¥ 92,000	-BB6609	¥ 95,000
	900	RTSC-BB9608	¥ 98,000	-BB9609	¥101,000
	1200	RTSC-BB2608	¥115,000	-BB2609	¥119,000
	1500	RTSC-BB5608	¥137,000	-BB5609	¥142,000



### 接客カウンター 引出し付

		H800		H900	
D585	W 600	RTSC-BS6608	¥113,000	-BS6609	¥115,000
	900	RTSC-BS9608	¥119,000	-BS9609	¥121,000
	1200	RTSC-BS2608	¥150,000	-BS2609	¥153,000
	1500	RTSC-BS5608	¥187,000	-BS5609	¥190,000

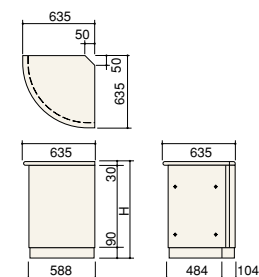
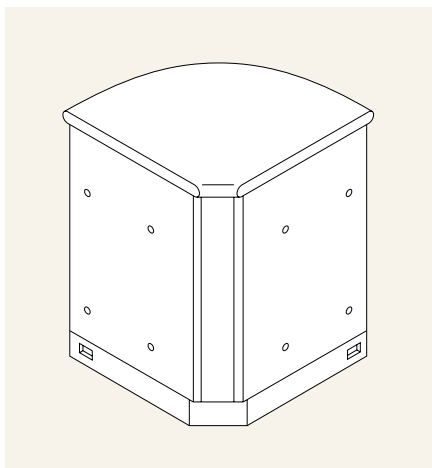
引出しは中身を表示できるカードホルダー付  
※間口サイズによって引出しの数が変わります。



### レジカウンター

		H800		H900	
<b>W600×D640</b>		RTSC-BA6608	¥161,000	-BA6609	¥165,000

引出しは錠付  
レジフェンス (アクリル透明マット) 付  
※レジフェンスは左右どちらでも取付可能です。



### コーナーカウンター

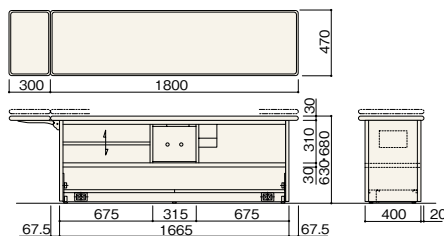
		H800		H900	
<b>W635×D635</b>		RTSC-BC6608	¥124,000	-BC6609	¥127,000

▲必ず隣接するカウンターと固定してください。転倒するおそれがあります。

# チェックアウト カウンター

レジ・インフォメーション

食品スーパーなどの流しレジに最適なチェックアウトカウンターシステム。  
レジ機能を合理的にまとめ、スピーディなレジ作業をサポートします。



## 簡易昇降式POSカウンター

W1800×D470×H630・680

RTCT-PC1845 ¥215,000

簡易昇降式で2段階(H630・680)に高さを設定できるカウンターです。  
スキャナーは機種ごとに取付仕様が異なります。  
詳しくは担当者までお問い合わせください。

カウンターを上下する場合は、カウンターの両下側にあるノブをゆるめ、天板を両側からガイドに沿って持ち上げれば上段の位置になります。下げる場合も同じ要領で行ってください。  
※移動後は、必ずノブを締め直してください。



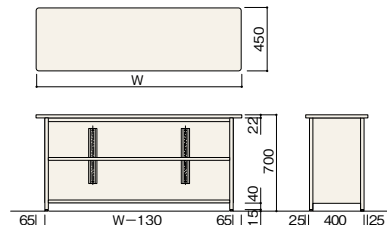


カウンター ノックダウン式

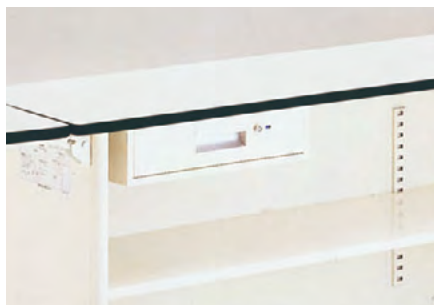
**カウンター ノックダウン式**

D450×H700		
W 900	RTCT-E9457	¥68,500
1200	RTCT-E2457	¥79,000
1500	RTCT-E5457	¥92,800
1800	RTCT-E8457	¥95,900

ノックダウン式：エコミータイプのカウンターで、サイズは4種類あります。後ろ側の補助板もオプションとなります。



**チェックアウトカウンター 専用オプション**



**脱着式引出し**

W450×D400×H115  
RTCT-HP1 ¥24,500

カウンターによって装着できないタイプや装着できない位置があります。



**補助板**

W300×D450  
RTCT-HB1 ¥21,000

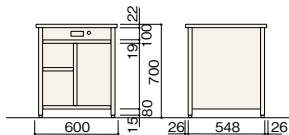
**納入事例 レジ前什器**



ハードベースを利用したレジ前の什器セット



## チェックアウトカウンター



### レジ台

W600×D600×H700

RTCT-R6060

¥73,500

縦仕切と横仕切が付いてくず入れもコンパクトに収納可能。

アジャスター付

※くず入れはオプションです。

### レジ台 標準タイプ

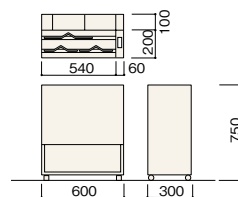
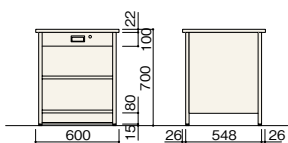
W600×D600×H700

RTCS-RK60

¥69,000

横仕切が付いた標準タイプ。

アジャスター付



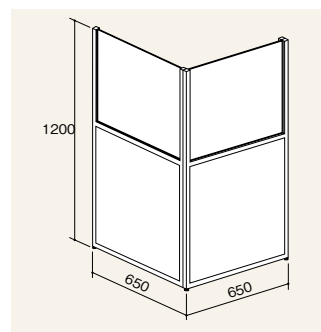
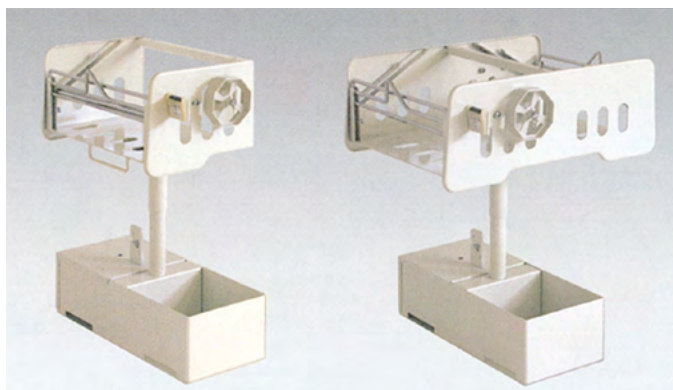
### ポリ袋ワゴン

W600×D300×H750

RTCT-PW2

¥70,400

扱いにくいポリ袋を3種類(大・中・小)ハンガーにセットできます。各種小物入れのほかテープカッターも装備しています。



### テーブルフェンス

左用 RTCT-RF375L-□ ¥26,600

右用 RTCT-RF375R-□ ¥26,600

ソフトな感じのするRのついた簡易型フェンスで、左用と右用があります。アクリル樹脂

カラー：□=スモークグレー(G)、スモークブラウン(B)

(写真はスモークグレー)



### レジフェンス

W650×D650×H1200

RTCT-RF6652-□

¥76,000

防犯用のフルフェンス。アクリル樹脂

カラー：□=スモークグレー(G)、スモークブラウン(B)

### セルフカッター

W375×H457 片面用 D270

RTCT-SC1

¥32,000

両面用 395

RTCT-SC2

¥42,000

サッカー台の天板に固定してご使用ください。



### 釣り銭受A 受皿アームセット

RTCT-CZA1

¥13,000

※受皿とアームはセット販売となります。



### 釣り銭受B 受皿アームセット

RTCT-CZA2

¥13,000

※受皿とアームはセット販売となります。



## サッカー台・ワゴン



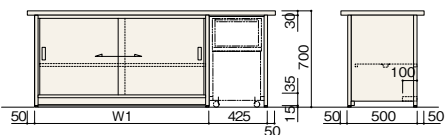
### 片面型サッカー台 ワイドタイプ

D600×H700

W1500 RTCT-S1560 ¥145,000

1800 RTCT-S1860 ¥171,000

引戸付。オプションのダストワゴンを右側に収納できます。

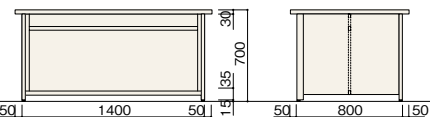


### 両面型サッカー台

W1500×D900×H700

RTCT-OS1590 ¥114,700

ロックダウン式両面型。オープンスペースにはオプションの袋ワゴンを4個、ダストワゴンを2個収納できます。

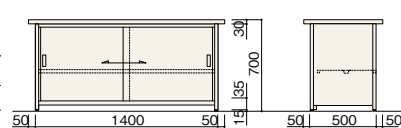


### 片面型サッカー台 引戸タイプ

W1500×D600×H700

RTCT-SH1560 ¥134,200

引戸付



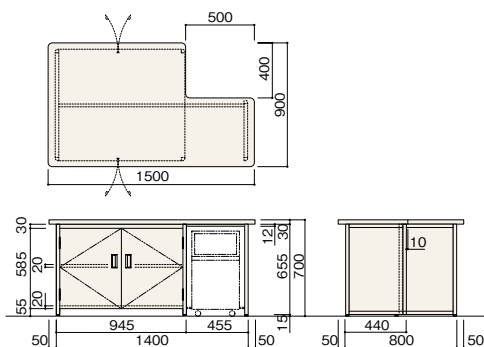
### 両面型サッカー台扉付タイプ

W1500×D900×H700 RTCT-SR1590 ¥178,500

棚1段付



両面型で片側にはダストワゴンスペース、反対側にはカゴ置きカートのスペースがあります。オプションのダストワゴン、カゴ置きカートをご利用ください。



### 袋ワゴン

W420×D370×H644

RTCT-SW2 ¥22,800

サッカー台の下に入れて使えます。底板：メッシュ



### ダストワゴン

W350×D370×H644 (435)

RTCT-SW1 ¥24,000

サッカー台の下に入れて使えます。上枠でポリ袋をはさむこともできます。



# ショッピングカート バスケット

レジ・インフォメーション

お客さまに買い物をスムーズに楽しんでもらうためには、ショッピングカートやバスケットにも十分な心配りをしたいもの。安全性と収納性に優れたカートをはじめ、お子さま向けや身体の不自由な方のための商品も用意しています。

ショッピングカート／バスケット

## ショッピングカート



カゴなし

カゴ付

### ショッピングカート Sタイプ

カゴなし **W482×D602×H935 RTCS-GS1 ¥21,620**  
カゴ付 **W482×D603×H935 RTCS-GS2 ¥24,500**

バスケットが2個のせられます。

傘立て機能付。

本体：スチールナイロン粉体塗装

キャスター：エラストマー、φ100mm

本体重量：7.0kg (カゴ付は8.0kg)

ネスティング：125mm



カゴなし

カゴ付

### ショッピングカート Mタイプ

カゴなし **W533×D795×H920 RTCS-GM1 ¥35,880**  
カゴ付 **W533×D809×H920 RTCS-GM2 ¥38,870**

バスケットが2個のせられます。

主軸部分にシートベアリングを採用した静音キャスター。

傘・杖立て機能付。

本体：スチールナイロン粉体塗装

キャスター：エラストマー、φ100mm

本体重量：9.5kg (カゴ付は10.5kg) ネスティング：140mm



カゴなし

カゴ付

### ショッピングカート Tタイプ

カゴなし **W510×D540×H935 RTCS-GT1 ¥34,500**  
カゴ付 **W542×D690.5×H900 RTCS-GT2 ¥41,400**

バスケットが3個のせられます。しかもコンパクトです。

本体：スチールPPコーティング

キャスター：エラストマー、φ100mm

本体重量：7.5kg (カゴ付は9kg)

ネスティング：125mm (カゴ付は160mm)



### ショッピングカート Lタイプ

**W600×D895×H975**  
**RTCS-GL1N ¥46,000**

本体：スチールPPコーティング

キャスター：エラストマー、φ100mm

本体重量：16.5kg

ネスティング：205mm

ネスティングスペース：10台2740mm  
30台6840mm



バスケットキャリアなし



バスケットキャリア付

### ショッピングカート Vタイプ

バスケットキャリアなし **W520×D885.2×H950 RTCS-GV1 ¥48,880**  
バスケットキャリア付 **W520×D885.2×H950 RTCS-GV2 ¥51,750**

本体：スチールPPコーティング

キャスター：エラストマー、φ125mm、後輪ストッパー付

本体重量：12kg (カゴ付は15.4kg)

ネスティング：230mm

ネスティングスペース：10台3025mm

30台7825mm

## カートゲート



サインスタンド

サインプレート

カートゲート

### カートゲート

**W700 (内寸620)**

ゲート長	単体	連増
<b>D1000</b>	<b>RTCS-GA10S ¥152,380</b>	<b>-GA10A ¥ 96,370</b>
<b>1800</b>	<b>RTCS-GA18S ¥172,500</b>	<b>-GA18A ¥107,410</b>

サビに強いオールステンレス製(SUS304)で、横に何連でも連結できます。

ゲートのズレ防止のアンカーロック対応設計、お客様向け安全表示等のサインスタンド・サインプレートの取付も可能です。

※サインスタンド、サインプレートはオプションとなります。詳しくは担当者へお問い合わせください。

## キッズアイテム



### ちび丸号ONE

W545×D1100×H1020

RTCS-GD1 ¥140,200

本体：スチール、PP粉体塗装  
台車：スチール  
キャスター：エラストマー、φ100mm  
本体重量：25kg  
1～4歳用  
バスケット2個がのせられます。



### ちび丸号ポンタ

W580×D1020×H1005

RTCS-GD2 ¥140,200

本体：中低圧ポリエチレン、PP粉体塗装  
台車：スチール  
キャスター：ウレタン、φ100mm  
本体重量：22kg  
ネスティング：582mm  
1～4歳用(身長100cmまで)。  
バスケット2個がのせられます。



### ベビーカート

W556×D823×H1050

RTCS-GB1 ¥111,100

本体：スチール、ナイロン粉体塗装  
(シルバー)  
キャスター：φ100mm  
ベビーシート：PP樹脂  
ネスティング：260mm  
バスケット1個がのせられます。

## ショッピングバスケット



標準タイプ



標準タイプ

### 大型バスケット

W360×D510×H240

標準タイプ RTCS-B33G ¥1,680

容量：33ℓ、重量：700g  
本体：ポリプロピレン樹脂(ダークグレー)  
ネスティング：50個、1110mm  
※他のカラーについては担当者にお問い合わせください。

### バスケット

W340×D486×H260

標準タイプ RTCS-B28G ¥1,430

容量：28ℓ、重量：650g  
本体：ポリプロピレン樹脂(ダークグレー)  
ネスティング：50個、1105mm  
※他のカラーについては担当者にお問い合わせください。



### バスケット用台車

Sタイプビッグサークル兼用

RTCS-BS ¥11,270

Lタイプビッグサークル兼用

RTCS-BL ¥12,190

Sタイプ：スタンダード  
Lタイプ：レジ用足長タイプ  
クロームメッキ  
※左記バスケット28ℓ・33ℓ(弊社仕様)のバスケット用台車は28・33併用になりました。



### おてつだいカゴセット

W415×D340×H745

RTCS-BC1 ¥37,840

おてつだいカゴ20個+専用カゴ台車のセットです。  
カゴ  
サイズ：W200×D290×H162  
容量：7ℓ、重量：273g  
本体：PP樹脂  
カラー：ブルー、ピンク

## 車イス用トレイ



車イスを利用してショッピングする方に便利なトレイです。隙の上にハートレーを乗せてからバスケットを置くことで、バスケットを安定させることができます。  
トレイの下面にはソフトな足当たりの湾曲M字状のクッション材を使用。バスケットの下面枠が直接当たらないので痛くありません。カップホルダーも付いており、ファーストフードのトレイとしても使用可能です。



### ハートレー

W385×D275×H70・80

RTCS-W1 ¥36,900

重量：800g  
スタッキング：56mm  
※標準サイズ(28ℓ)以外のバスケットをご使用の場合は、ハートレー専用バスケットが必要となります。



### ハートレーセット スリムタイプ

W360×D505×H1380

RTCS-WS ¥168,250

写真のセット内容は、ハートレー3個、ハートレーストッカー1台、ハートレー専用バスケット3セット(2個1セット)となります。ほかにもセットがございますので、詳しくは担当者にお問い合わせください。



# カタログのご利用について

## ■掲載製品と価格について

- このカタログは業務用です。
- このカタログに掲載の製品・価格は、2016年11月現在のもので、**価格は本体価格です。消費税は含まれておりません。**
- 価格・仕様・寸法・カラーなどは予告なしに変更および廃止する場合があります。
- 価格には、配送費および組立・施工費は含まれておりません。
- 製品によっては納期が20日以上かかる場合がありますので、担当者にお確かめのうえご注文ください。

## ■製品カラーと印刷について

カタログ印刷では細心の注意を払っておりますが、製品の色彩どおりに印刷されていない場合もあります。カラー見本もしくは実物でお確かめください。

## ■製品の搬入・組立・施工・引取りについて




- 製品の搬入は、建物内外での搬入条件が異なります。建物の養生を含めて有料で行わせていただきます。
- 機材を搬入し現場組立を行うもの、および建物への固定を含む施工を要するものにつきましては、納入場所により諸費用が異なりますので、別途お見積もりいたします。
- 重量物や大型製品を所定の屋内・外に据え付ける場合は、納入場所により諸費用が著しく異なりますので、別途請求とさせていただきます。
- 不要になった什器については、法規制もありますので、別途担当者にご相談ください。
- 休日、および時間外の配送・搬入・組立・施工・据付・引取りには、要員確保のため割増料金をいただきます。

## ■調査・プランニング&デザインについて

店舗などの現況調査、プランニング&デザインなどにつきましては、有料で行わせていただきます。

## ■表示マークのご案内

このカタログでは、各ページの下部あるいは製品名部分に、次のようなマークを使用しています。

-  搬入費を別途請求させていただきます。
-  組立費を別途請求させていただきます。(家具・什器等の組立のみ)
-  施工費を別途請求させていただきます。(現場でのスミ出し施工、設置、加工等の作業)

**在庫限** 在庫がなくなりしだい廃止させていただきます。製品ですので、ご了承ください。

 製品の使用上の注意点を示す特記事項です。

**PAT** イトーキが特許を取得している製品です。

**PAT.P** イトーキが特許申請中の製品です。

## ■記号の見方について

- 商業施設商品の記号はすべて頭に**R□□□**と4桁のアルファベットが入りますが、表を見やすくするため、表の一番左側の記号のみ頭4文字を表示し、後の記号については頭4文字を省略して表示しています。ご注文の際は頭4文字を付けてご注文ください。
- 特に納期がかかる製品につきましては記号・価格を**グリーン**で表記しています。あらかじめ担当者に納期をご確認のうえご注文ください。

	W900	W1200
D250	<b>RATS-HM9025-P7</b>	<b>-HM1225-P7</b>
300	<b>RATS-HM9030-P7</b>	<b>-HM1230-P7</b>

## ■本文製品ページの見方

- 寸法表記  
寸法はすべてミリメートル(mm)単位です。ただし書きのある場合を除き、W(間口)×D(奥行)×H(高さ)の順になっています。
- 特にただし書きのある場合を除き、什器の支柱のピッチは25.0mmとなっています。
- 製品カラーの表記  
塗装:P1(ホワイトグレーW)  
P2(ブラック)  
P6(ダークグレー)  
P7(オフホワイト)  
P8(ライトグレー)  
PF(ダークグレー)  
F1(ホワイト)  
S1(シルバーメタリック)  
※塗装色の標準仕様はP7です。  
メッキ:G0(ヘアラインユニクロクリア)  
G1(クローム)  
G2(ユニクロ)  
G5(ニッケル)  
素材:Z0(普通鋼板)  
Z1(表面処理鋼板)  
Z2(ステンレス)  
Z4(アルミダイキャスト)
- 右用(R)・左用(L)表記  
右用(R)・左用(L)の区分は取付面に向かってが基準です。
- 共通パーツ  
イトーキの商業施設製品の全般にわたって使用できる共通アクセサリパーツ(オプション)です。各製品ページでは、その製品で使われるおもな共通パーツをご紹介します。  
※共通パーツを紹介している写真について、その本体什器はハードベースシリーズを使用しています。当該シリーズの什器とは異なりますが、ご了承ください。
- 専用オプション  
各シリーズ専用のオプションです。他のシリーズには使用できない場合がありますのでご注意ください。

## 陳列什器使用上のご注意

次のような使い方は危険ですので絶対に避けてください。

- 棚板への過度な商品の山積みは破損の原因になります。①
- 片面型の什器は倒れやすいため、後方に壁など支えるものがない場所では使用しないでください。
- 片面型什器の背面使用は危険ですから絶対にしないでください。②
- アジャスターを調節しないで不安定な状態で使用すると危険です。③
- 什器の支柱キャップは構造上重要な部品ですから、これがはずれた状態で使用しないでください。④
- 極端な前出し陳列は、転倒しやすくなるため危険です。⑤
- 組立後の什器は絶対に引きずらないでください。⑥
- 什器を踏み台代わりに使用しないでください。転倒の危険があり、破損の原因にもなります。⑦
- 乱暴な取扱や規定の用途以外の使用は絶対にしないでください。ケガや破損の原因となります。
- 什器を不適切に組み換えると危険が伴う場合がありますのでご注意ください。

