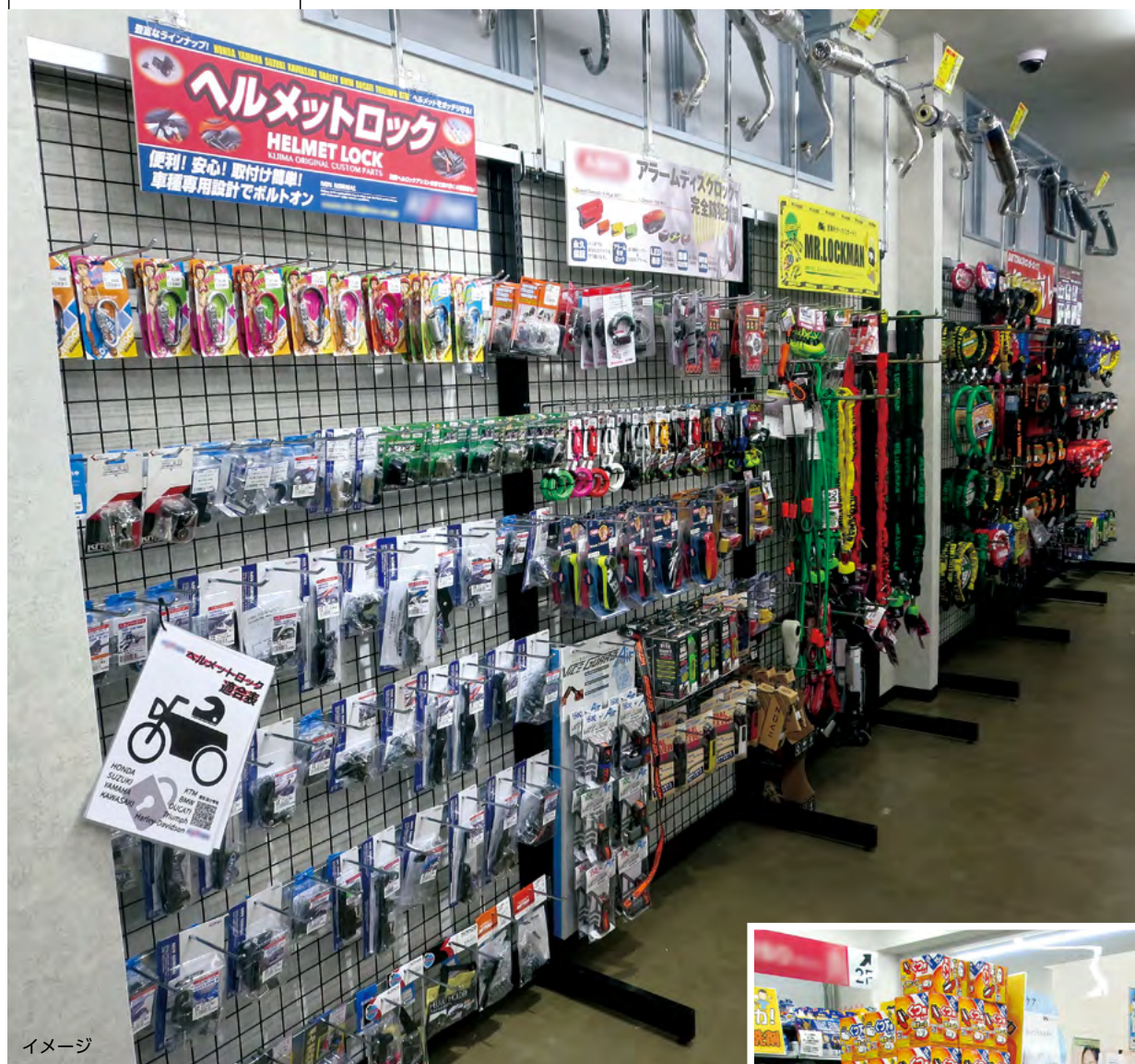


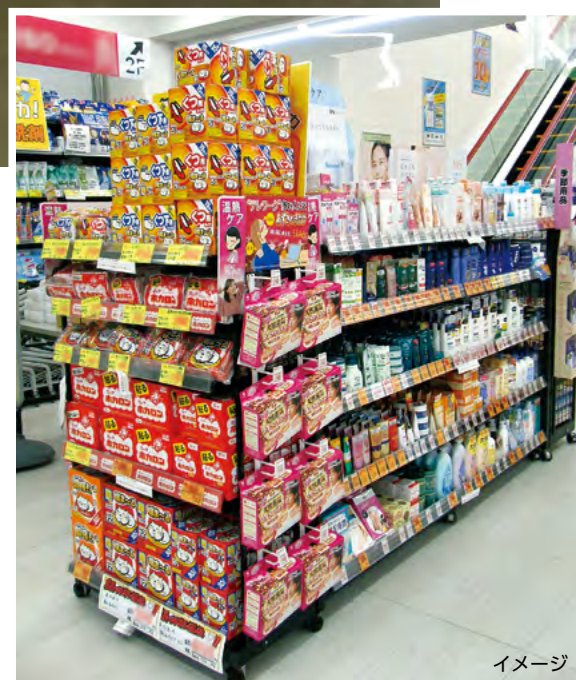
脚付支柱 〈HBSシリーズ〉 New

アジャスターでもキャスター仕様にも対応可能な脚付支柱タイプ。

アジャスター仕様

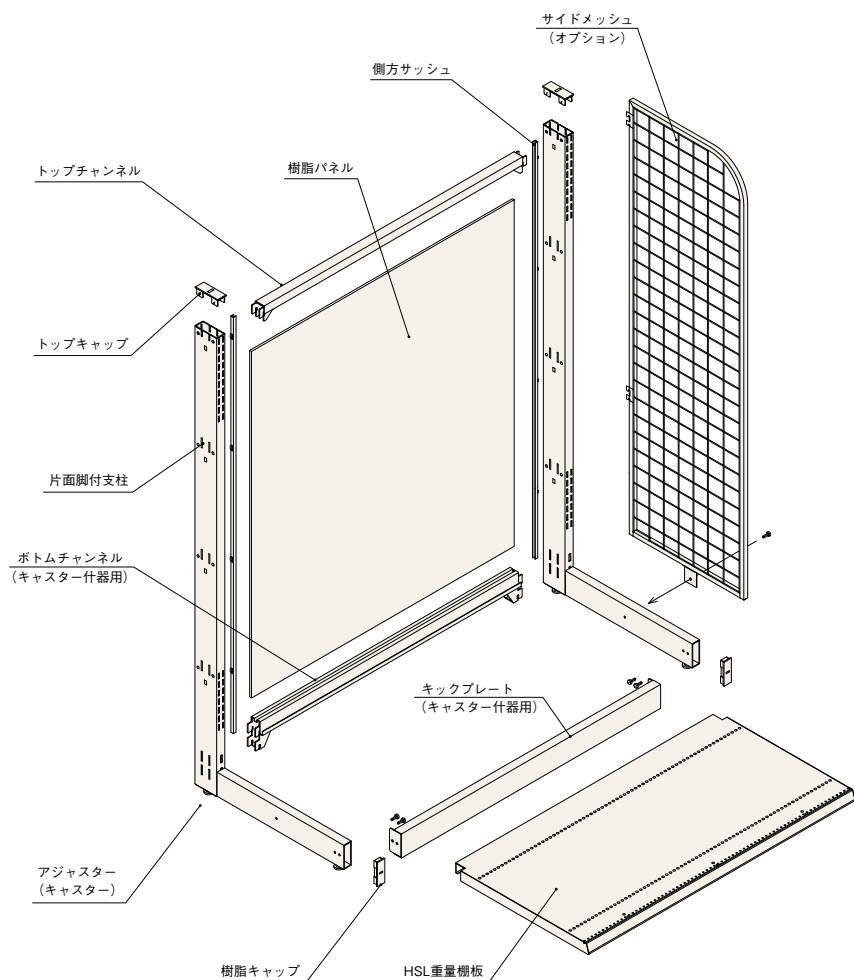


シンプルなT型支柱構造。キャスター仕様では移動が簡単となり、店舗改装やレイアウト変更時に威力を発揮します。連増も可能なので、ダイナミックな商品陳列がおこなえます。



キャスター仕様

■基本構成 アジャスター仕様



本体カラー PA

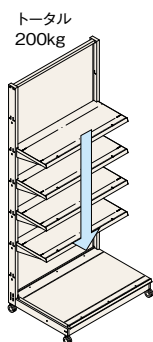
支柱(他のパーツを含む)

オフホワイト(P7)

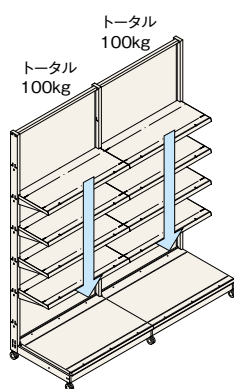
※その他のカラーも対応可能です。

■耐荷重性能

単体



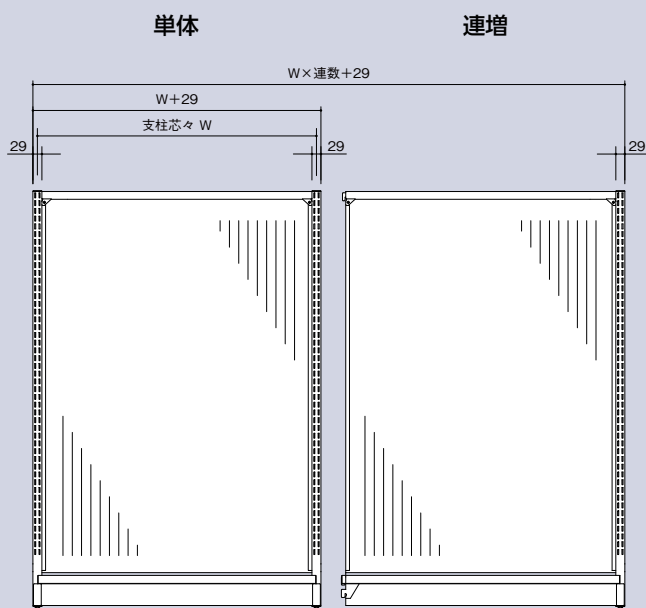
連増



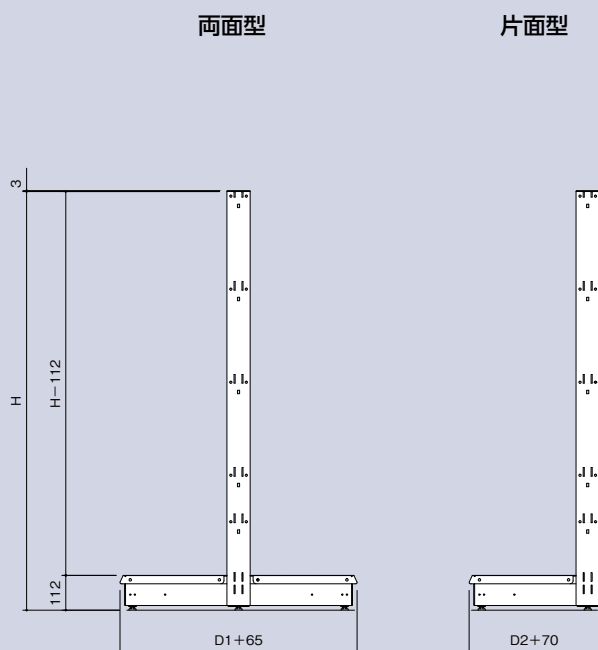
※両面タイプでご使用の際、両面の荷重に著しい差がある場合には、各々の面について片面タイプとして荷重を考慮してください。

●いずれも等分布荷重

基本寸法図 アジャスター仕様

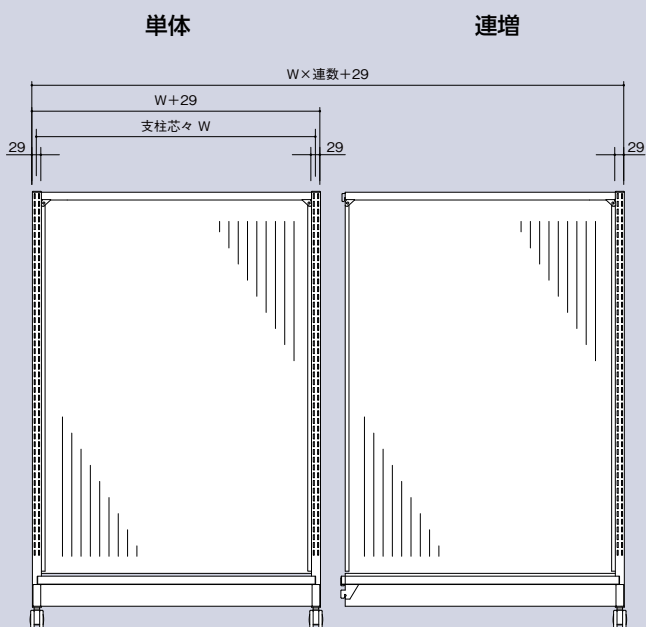


W : 間口呼び寸
(600、750、900、1200)
H : 高さ呼び寸
(1200、1350、1500、1650、1800)

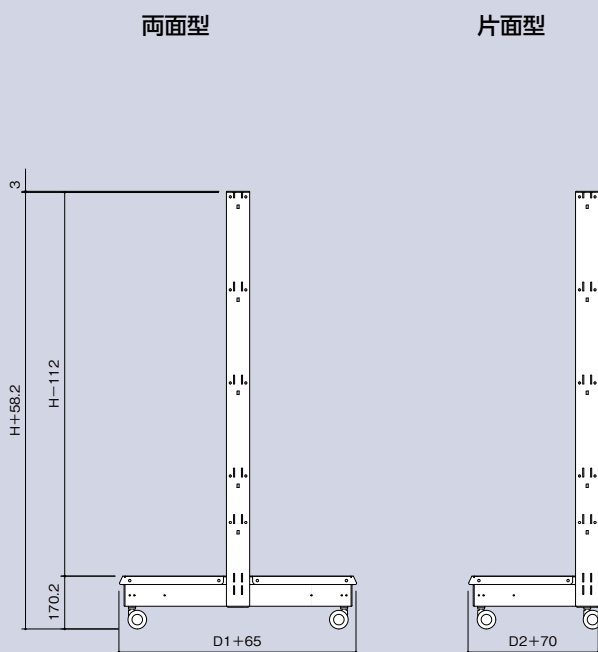


D1 : 両面型奥行呼び寸
(700、900、1200)
D2 : 片面型奥行呼び寸
(350、450、600)

基本寸法図 キャスター仕様

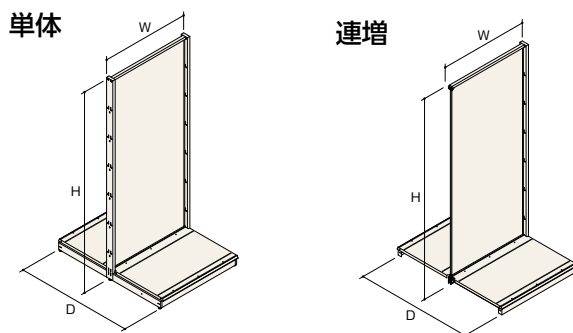


W : 間口呼び寸
(600、750、900、1200)
H : 高さ呼び寸
(1200、1350、1500、1650、1800)



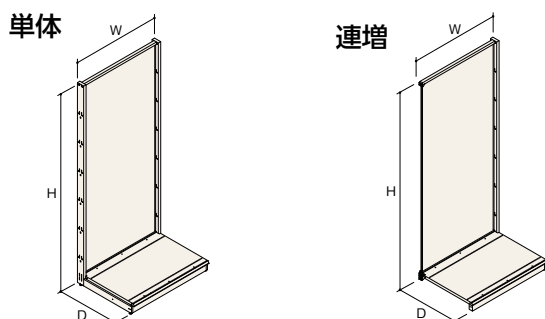
D1 : 両面型奥行呼び寸
(700、900、1200)
D2 : 片面型奥行呼び寸
(350、450、600)

センター樹脂パネル 両面型 (アジャスター仕様)



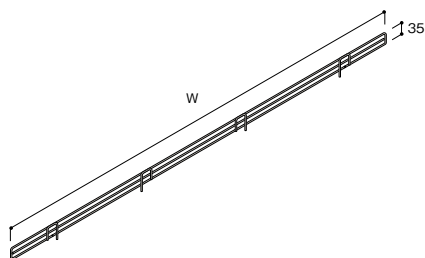
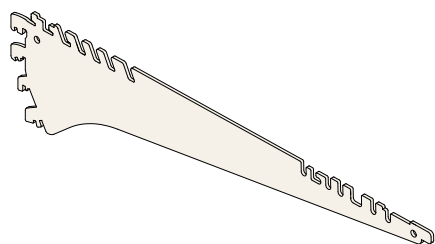
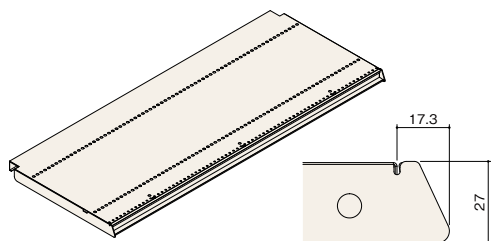
		W600		W750		W900		W1200		
		単体	連増	単体	連増	単体	連増	単体	連増	
H1200	D700	RKJO	-FS6702-P7	-FA6702-P7	-FS7702-P7	-FA7702-P7	-FS9702-P7	-FA9702-P7	-FS2702-P7	-FA2702-P7
	D900	RKJO	-FS6902-P7	-FA6902-P7	-FS7902-P7	-FA7902-P7	-FS9902-P7	-FA9902-P7	-FS2902-P7	-FA2902-P7
	D1200	RKJO	-FS6122-P7	-FA6122-P7	-FS7122-P7	-FA7122-P7	-FS9122-P7	-FA9122-P7	-FS2122-P7	-FA2122-P7
H1350	D700	RKJO	-FS6703-P7	-FA6703-P7	-FS7703-P7	-FA7703-P7	-FS9703-P7	-FA9703-P7	-FS2703-P7	-FA2703-P7
	D900	RKJO	-FS6903-P7	-FA6903-P7	-FS7903-P7	-FA7903-P7	-FS9903-P7	-FA9903-P7	-FS2903-P7	-FA2903-P7
	D1200	RKJO	-FS6123-P7	-FA6123-P7	-FS7123-P7	-FA7123-P7	-FS9123-P7	-FA9123-P7	-FS2123-P7	-FA2123-P7
H1500	D700	RKJO	-FS6705-P7	-FA6705-P7	-FS7705-P7	-FA7705-P7	-FS9705-P7	-FA9705-P7	-FS2705-P7	-FA2705-P7
	D900	RKJO	-FS6905-P7	-FA6905-P7	-FS7905-P7	-FA7905-P7	-FS9905-P7	-FA9905-P7	-FS2905-P7	-FA2905-P7
	D1200	RKJO	-FS6125-P7	-FA6125-P7	-FS7125-P7	-FA7125-P7	-FS9125-P7	-FA9125-P7	-FS2125-P7	-FA2125-P7
H1650	D700	RKJO	-FS6706-P7	-FA6706-P7	-FS7706-P7	-FA7706-P7	-FS9706-P7	-FA9706-P7	-FS2706-P7	-FA2706-P7
	D900	RKJO	-FS6906-P7	-FA6906-P7	-FS7906-P7	-FA7906-P7	-FS9906-P7	-FA9906-P7	-FS2906-P7	-FA2906-P7
	D1200	RKJO	-FS6126-P7	-FA6126-P7	-FS7126-P7	-FA7126-P7	-FS9126-P7	-FA9126-P7	-FS2126-P7	-FA2126-P7
H1800	D700	RKJO	-FS6708-P7	-FA6708-P7	-FS7708-P7	-FA7708-P7	-FS9708-P7	-FA9708-P7	-FS2708-P7	-FA2708-P7
	D900	RKJO	-FS6908-P7	-FA6908-P7	-FS7908-P7	-FA7908-P7	-FS9908-P7	-FA9908-P7	-FS2908-P7	-FA2908-P7
	D1200	RKJO	-FS6128-P7	-FA6128-P7	-FS7128-P7	-FA7128-P7	-FS9128-P7	-FA9128-P7	-FS2128-P7	-FA2128-P7

センター樹脂パネル 片面型 (アジャスター仕様)



		W600		W750		W900		W1200		
		単体	連増	単体	連増	単体	連増	単体	連増	
H1200	D350	RKJO	-HS6352-P7	-HA6352-P7	-HS7352-P7	-HA7352-P7	-HS9352-P7	-HA9352-P7	-HS2352-P7	-HA2352-P7
	D450	RKJO	-HS6452-P7	-HA6452-P7	-HS7452-P7	-HA7452-P7	-HS9452-P7	-HA9452-P7	-HS2452-P7	-HA2452-P7
	D600	RKJO	-HS6602-P7	-HA6602-P7	-HS7602-P7	-HA7602-P7	-HS9602-P7	-HA9602-P7	-HS2602-P7	-HA2602-P7
H1350	D350	RKJO	-HS6353-P7	-HA6353-P7	-HS7353-P7	-HA7353-P7	-HS9353-P7	-HA9353-P7	-HS2353-P7	-HA2353-P7
	D450	RKJO	-HS6453-P7	-HA6453-P7	-HS7453-P7	-HA7453-P7	-HS9453-P7	-HA9453-P7	-HS2453-P7	-HA2453-P7
	D600	RKJO	-HS6603-P7	-HA6603-P7	-HS7603-P7	-HA7603-P7	-HS9603-P7	-HA9603-P7	-HS2603-P7	-HA2603-P7
H1500	D350	RKJO	-HS6355-P7	-HA6355-P7	-HS7355-P7	-HA7355-P7	-HS9355-P7	-HA9355-P7	-HS2355-P7	-HA2355-P7
	D450	RKJO	-HS6455-P7	-HA6455-P7	-HS7455-P7	-HA7455-P7	-HS9455-P7	-HA9455-P7	-HS2455-P7	-HA2455-P7
	D600	RKJO	-HS6605-P7	-HA6605-P7	-HS7605-P7	-HA7605-P7	-HS9605-P7	-HA9605-P7	-HS2605-P7	-HA2605-P7
H1650	D350	RKJO	-HS6356-P7	-HA6356-P7	-HS7356-P7	-HA7356-P7	-HS9356-P7	-HA9356-P7	-HS2356-P7	-HA2356-P7
	D450	RKJO	-HS6456-P7	-HA6456-P7	-HS7456-P7	-HA7456-P7	-HS9456-P7	-HA9456-P7	-HS2456-P7	-HA2456-P7
	D600	RKJO	-HS6606-P7	-HA6606-P7	-HS7606-P7	-HA7606-P7	-HS9606-P7	-HA9606-P7	-HS2606-P7	-HA2606-P7
H1800	D350	RKJO	-HS6358-P7	-HA6358-P7	-HS7358-P7	-HA7358-P7	-HS9358-P7	-HA9358-P7	-HS2358-P7	-HA2358-P7
	D450	RKJO	-HS6458-P7	-HA6458-P7	-HS7458-P7	-HA7458-P7	-HS9458-P7	-HA9458-P7	-HS2458-P7	-HA2458-P7
	D600	RKJO	-HS6608-P7	-HA6608-P7	-HS7608-P7	-HA7608-P7	-HS9608-P7	-HA9608-P7	-HS2608-P7	-HA2608-P7

ハードベースシリーズ 共通オプション



HSL重量棚板

	W600	W750	W900	W1200
D200	RATS -HSL6020-P7	-HSL7520-P7	-HSL9020-P7	-HSL1220-P7
D250	RATS -HSL6025-P7	-HSL7525-P7	-HSL9025-P7	-HSL1225-P7
D300	RATS -HSL6030-P7	-HSL7530-P7	-HSL9030-P7	-HSL1230-P7
D350	RATS -HSL6035-P7	-HSL7535-P7	-HSL9035-P7	-HSL1235-P7
D400	RATS -HSL6040-P7	-HSL7540-P7	-HSL9040-P7	-HSL1240-P7
D450	RATS -HSL6045-P7	-HSL7545-P7	-HSL9045-P7	-HSL1245-P7
D500	RATS -HSL6050-P7	-HSL7550-P7	-HSL9050-P7	-HSL1250-P7
D550	RATS -HSL6055-P7	-HSL7555-P7	-HSL9055-P7	-HSL1255-P7
D600	RATS -HSL6060-P7	-HSL7560-P7	-HSL9060-P7	-HSL1260-P7

2段可変ブラケット

棚板1枚につき2枚使用します。
0°、15°の2段階に角度調節できます。

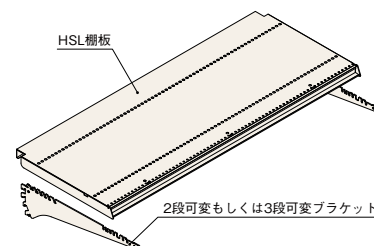
D200	RABK-D20-P7
D250	RABK-D25-P7

3段可変ブラケット

棚板1枚につき2枚使用します。
0°、15°、30°の3段階に角度調節できます。

D300	RABK-T30-P7
D350	RABK-T35-P7
D400	RABK-T40-P7
D450	RABK-T45-P7
D500	RABK-T50-P7
D550	RABK-T55-P7
D600	RABK-T60-P7

■棚板+ブラケット 耐荷重



等分布荷重時の安全荷重とした場合

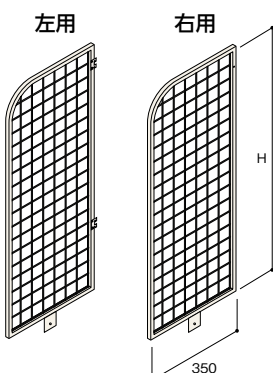
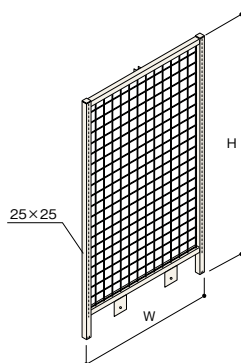
D寸法	HSL重量棚板 安全荷重
D200~400	140kg
D450	120kg
D500~600	100kg

ワイヤーストッパー落とし込み式

HSL重量棚板に使用するこぼれ止めです。
棚板の前面の穴に差し込むだけのワンタッチです。

W600	W750	W900	W1200
RASM -D0360-G1	-D0375-G1	-D0390-G1	-D0312-G1

エンドフレームメッシュ/サイドメッシュパネル



エンドフレームメッシュ

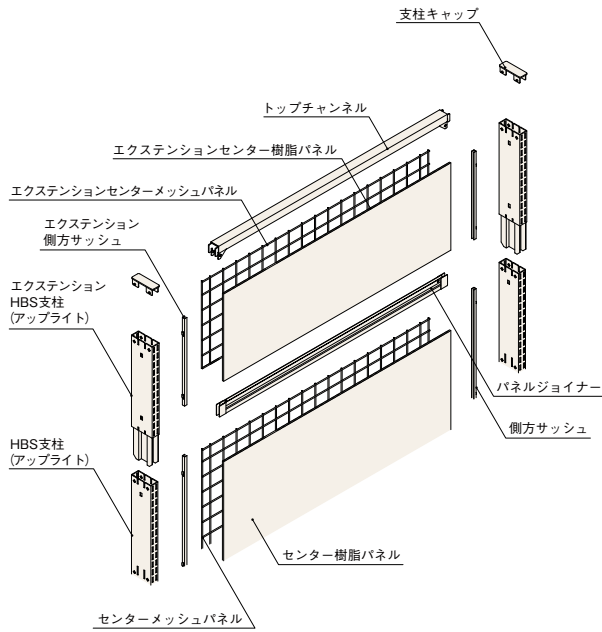
エンドに取り付けて使用します。

	W750	W900
H1200	RPCO -G7512-P7	-G9012-P7
H1350	RPCO -G7513-P7	-G9013-P7
H1500	RPCO -G7515-P7	-G9015-P7
H1650	RPCO -G7516-P7	-G9016-P7
H1800	RPCO -G7518-P7	-G9018-P7

サイドメッシュパネル(D350用)

什器のサイドに取り付けて、こぼれ止めやフック陳列スペースとして使用します。D450用もご用意しております。

	左用	右用
H1200	RPCO -Q3512L-P7	-G3512R-P7
H1350	RPCO -Q3513L-P7	-G3513R-P7
H1500	RPCO -Q3515L-P7	-G3515R-P7
H1650	RPCO -Q3516L-P7	-G3516R-P7
H1800	RPCO -Q3518L-P7	-G3518R-P7



HBS エクステンション支柱

H150	RPAS-AEX150-P7
H300	RPAS-AEX300-P7

HBS エクステンション側方サッシュ

H150	RPAS-JSEX150-P7
H300	RPAS-JSEX300-P7

HBS エクステンションセンター樹脂パネル

	W600	W750	W900	W1200
H300	RPAS -O6030T5-P7	-O7530T5-P7	-O9030T5-P7	-O1230T5-P7

HBS エクステンションセンターメッシュパネル

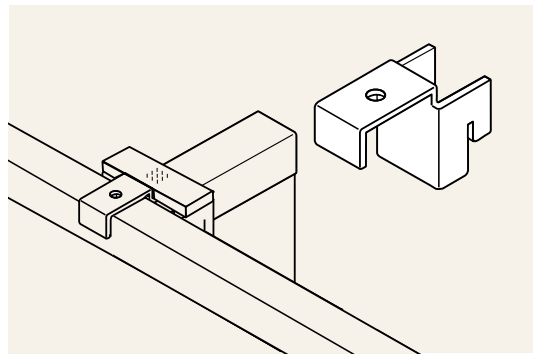
	W600	W750	W900	W1200
H300	RPAS -M6030-P7	-M7530-P7	-M9030-P7	-M1230-P7

HBS パネルジョイナー

	W600	W750	W900	W1200
H36	RPAS -OP60-P7	-OP75-P7	-OP90-P7	-OP12-P7

■高さを伸ばしたい場合

エクステンション支柱を継ぎ足すことにより仕器の高さを伸ばすことができます。
耐荷重性の点から、継ぎ足すピース数は1ピースまでにしてください。



片面エンド固定金具

片面型の仕器をエンドで使用する場合に、トップチャンネルと両面型仕器を連結して転倒を防ぎます。

RPAS-CQ1-P7

⚠ H1800以上については必ずご使用ください。